

#### **Función:**

Las válvulas termostáticas y termostatos de Oventrop son reguladores proporcionales que trabajan sin energía auxiliar. Regulan la temperatura ambiente variando el caudal de agua de calefacción.

Los termostatos Oventrop cumplen los requerimientos de la Directiva de Ahorro de Energía y permiten el diseño de las válvulas de radiador termostáticas con un rango de control proporcional de 1 ó 2 Kelvin (ver valores kv en la hoja técnica "Válvulas de radiador termostático").

#### **Especificaciones:**

Termostato "Uni XH" de Oventrop con sensor líquido, conexión rosca M30x1.5, el rango de control se puede limitar y bloquear utilizando los elementos limitadores, marcado del valor de ajuste usando el memo disk, facilidad de ajuste táctil, rango de control 7-28°C.

modelo blanco  
con posición "0" 1011365  
sin posición "0" 1011364

como el anterior pero con sensor remoto  
modelo blanco, con posición "0"  
longitud de capilar 2 m 1011565  
longitud de capilar 5 m 1011566

modelo blanco, sin posición "0"  
longitud de capilar 2 m 1011582

Termostato "Uni XHT" de Oventrop con sensor líquido, conexión rosca M30x1.5, el rango de control se puede limitar y bloquear utilizando los elementos limitadores, marcado del valor de ajuste usando el memo disk, facilidad de ajuste táctil, rango de control 7-28°C, máx. temperatura del agua de calefacción 90°C

modelo transparente, con posición "0" 1011300

Termostato "Uni XHM" de Oventrop con sensor líquido, conexión rosca M30x1.5, el rango de control se puede limitar y bloquear utilizando los elementos limitadores, marcado del valor de ajuste usando el memo disk, facilidad de ajuste táctil, rango de control 7-28°C.

En combinación con válvulas, la carrera específica del pistón y por lo tanto el valor kv es mayor en comparación con otros termostatos Oventrop.

modelo blanco, con posición "0" 1011360

Termostato "Uni LH" de Oventrop con sensor líquido, conexión rosca M30x1.5, el rango de control se puede limitar y bloquear utilizando los elementos limitadores ocultos, marcado del valor de ajuste usando el memo disk, facilidad de ajuste táctil, rango de control 7-28°C.

modelo blanco, con posición "0" 1011465

sin memo disk,

por favor, consulte sobre memo disk personalizado

con posición "0" 1011466

sin posición "0" 1011464

modelo gris señales (RAL 7004), con anillo decorativo,

con posición "0" 1011461

modelo antracita (RAL 7016), con anillo decorativo,

con posición "0" 1011467

modelo dorado, con anillo decorativo,

con posición "0" 1011468

modelo cromado, con anillo decorativo,

con posición "0" 1011469

como el anterior pero con sensor remoto

modelo blanco, con posición "0"

longitud de capilar 2 m 1011665

longitud de capilar 5 m 1011666

longitud de capilar 10 m 1011667

modelo blanco, sin posición "0"

longitud de capilar 2 m 1011682

Termostato "Uni LH" de Oventrop con sensor líquido, para piscinas cubiertas y baños médicos, conexión rosca M30x1.5, el rango de control se puede limitar y bloquear utilizando los elementos limitadores ocultos, marcado del valor de ajuste usando el memo disk, facilidad de ajuste táctil, rango de control 7-38°C.

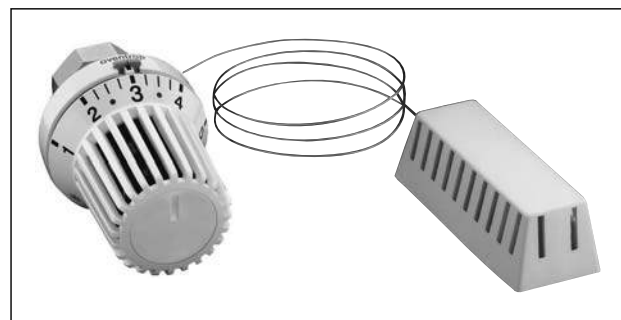
modelo blanco, sin posición "0" 1011488

como el anterior pero con sensor remoto

longitud de capilar 2 m 1011688



Termostato "Uni XH"



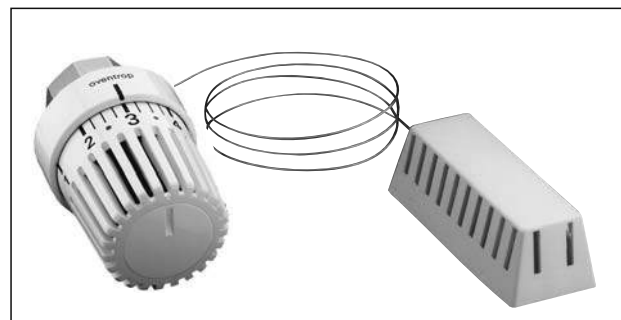
Termostato "Uni XH" con sensor remoto



Termostato "Uni XHM"



Termostato "Uni LH"



Termostato "Uni LH" con sensor remoto

Termostato "Uni LHC" de Oventrop con sensor líquido y posición adicional de refrigeración (la refrigeración depende de la temperatura del caudal), conexión rosca M30x1.5, el rango de control se puede limitar y bloquear utilizando los elementos limitadores ocultos, marcado del valor de ajuste usando el memo disk, facilidad de ajuste táctil, rango de control 7-28°C.

modelo blanco, sin posición "0" 1011485  
 con posición adicional de refrigeración C



Termostato "Uni LHC"

Termostato con control remoto "Uni FH" de Oventrop con sensor líquido, conexión rosca M30x1.5, el rango de control se puede limitar y bloquear utilizando los elementos limitadores ocultos, rango de control 7-28°C.

modelo blanco, con posición "0" 1012295  
 longitud de capilar 2 m 1012296  
 longitud de capilar 5 m 1012297  
 longitud de capilar 10 m  
 como el anterior pero con sensor remoto 1012395  
 modelo blanco, con posición "0" 1012396  
 longitud de capilar 2 m  
 longitud de capilar 5 m



Termostato con control remoto "Uni FH"

Termostato con control remoto "Uni FHC" de Oventrop con sensor líquido y posición adicional de refrigeración (la refrigeración depende de la temperatura del caudal), conexión rosca M30x1.5, el rango de control se puede limitar y bloquear utilizando los elementos limitadores ocultos, marcado del valor de ajuste usando el memo disk, facilidad de ajuste táctil, rango de control 7-28°C.

modelo blanco, sin posición "0" 1012494  
 con posición adicional de refrigeración C  
 longitud de capilar 5 m



Termostato con control remoto "Uni FHC"

Termostato "Uni LHB" de Oventrop, configuración de detentor, con sensor líquido, conexión rosca M30x1.5, el ajuste del rango de control oculto solo se puede realizar con una herramienta especial (el valor de ajuste de la temperatura nominal no se modifica girando el volante), con dispositivo antirrobo integrado y resistencia de carga aumentada (carga superior a 100 kg), rango de control 7-28°C.

modelo blanco, sin posición "0" 1011410



Termostato "Uni LHB"

Termostato "pinox H" de Oventrop con sensor líquido, conexión rosca M30x1.5, con palanca para un ajuste de temperatura fácil y preciso, incluye anillo decorativo cromado o blanco, rango de control 7-28°C.

modelo cromado, sin posición "0" 1012165

modelo blanco, sin posición "0" 1012166



Termostato "pinox H"

Termostato "Uni SH" de Oventrop con sensor líquido, conexión rosca M30x1.5, facilidad de ajuste táctil, rango de control 7-28°C.

modelo blanco / cromado, con posición "0" 1012065

modelo blanco, con posición "0" 1012066

modelo cromado, con posición "0" 1012069

acabado acero inoxidable, con posición "0" 1012085



Termostato "Uni SH"

Termostato “vindo TH” de Oventrop con sensor líquido, conexión rosca M30x1.5, el rango de control se puede limitar y bloquear utilizando los elementos limitadores ocultos, facilidad de ajuste táctil, rango de control 7-28°C.

modelo blanco, con posición “0” 1013066

Termostato “Uni CH” de Oventrop con sensor líquido y anillo decorativo móvil para ocultar la tuerca de apriete, conexión rosca M30x1.5, diseño Colani, rango de control 7 – 28 °C.

modelo blanco, sin posición “0” 1011265

Termostato “Uni XD” de Oventrop con sensor líquido, puede montarse sin adaptador en los distribuidores integrados y en las válvulas de radiador termostáticas con conexión por compresión de la empresa Danfoss – serie RA, el rango de control se puede limitar y bloquear utilizando los elementos limitadores, marcado del valor de ajuste usando el memo disk, rango de control 7-28°C.

modelo blanco, con posición “0” 1011375

sin posición “0” 1011374

como el anterior pero con sensor remoto

modelo blanco, con posición “0” longitud de capilar 2 m 1011575

Termostato “Uni LD” de Oventrop con sensor líquido, puede montarse sin adaptador en los distribuidores integrados y en las válvulas de radiador termostáticas con conexión por compresión de la empresa Danfoss – serie RA, el rango de control se puede limitar y bloquear utilizando los elementos limitadores ocultos, marcado del valor de ajuste usando el memo disk, facilidad de ajuste táctil, rango de control 7-28°C.

modelo blanco, con posición “0” 1011475

sin memo disk, por favor, consulte sobre memo disk personalizado con posición “0” 1011476

sin posición “0” 1011472

modelo gris señales (RAL 7004), con anillo decorativo, con posición “0” 1011470

modelo antracita (RAL 7016), con anillo decorativo, con posición “0” 1011478

modelo dorado, con anillo decorativo, con posición “0” 1011480

modelo cromado, con anillo decorativo, con posición “0” 1011479

como el anterior pero con sensor remoto

modelo blanco, con posición “0” longitud de capilar 2 m 1011685

como el anterior pero con control remoto “Uni FD”

modelo blanco, con posición “0” sin anillo decorativo longitud del capilar 2 m 1012275



Termostato “vindo TH”



Termostato “Uni CH”



Termostato “Uni XD”



Termostato “Uni LD”



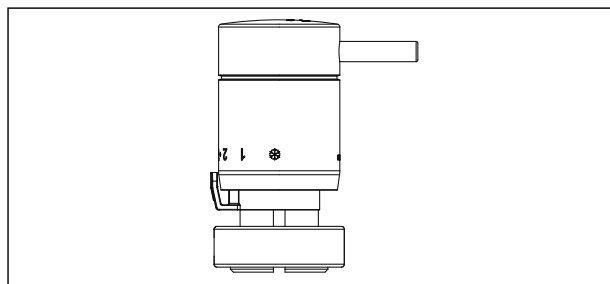
Termostato “Uni LD” con sensor remoto



Termostato con control remoto “Uni FD”

Termostato "pinox D" de Oventrop con sensor líquido, puede montarse sin adaptador en los distribuidores integrados y en las válvulas de radiador termostáticas con conexión por compresión de la empresa Danfoss – serie RA, incluye anillos decorativos cromado o blanco, rango de control 7-28°C.

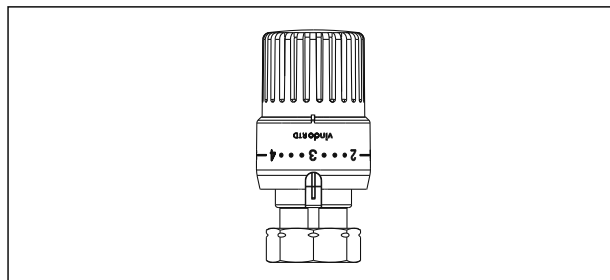
modelo cromado, sin posición "0" 1012175



Termostato "pinox D"

Termostato "vindo TD" de Oventrop con sensor líquido, puede montarse sin adaptador en los distribuidores integrados y en las válvulas de radiador termostáticas con conexión por compresión de la empresa Danfoss – serie RA, el rango de control se puede limitar y bloquear utilizando los elementos limitadores ocultos, facilidad de ajuste táctil, rango de control 7-28°C.

modelo blanco, con posición "0" 1013076

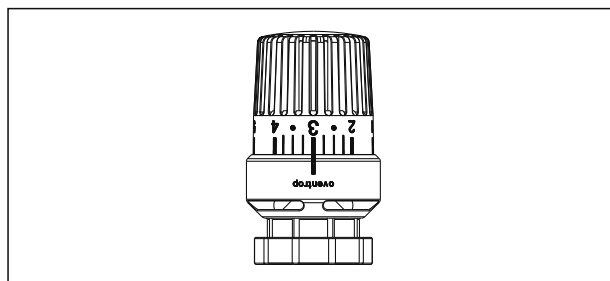


Termostato "vindo RTD"

Termostato "Uni RTD" de Oventrop con sensor líquido, puede montarse sin adaptador en las válvulas de radiador termostáticas con conexión M30x1.5 de la empresa Danfoss – serie RTD, el rango de control se puede limitar y bloquear utilizando los elementos limitadores, rango de control 7-28°C.

No puede utilizarse con las válvulas Oventrop con conexión rosca M30x1.5

modelo blanco, con posición "0" 1613066



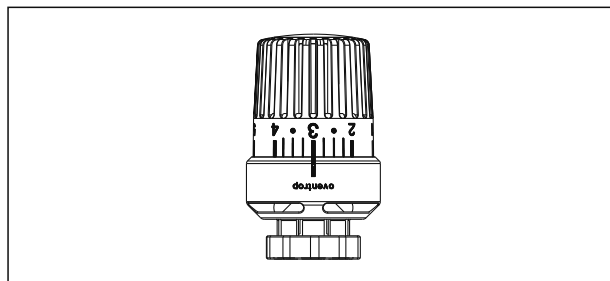
Termostato "Uni LDV"

Termostato "Uni LDV" de Oventrop con sensor líquido, puede montarse sin adaptador en las válvulas de radiador termostáticas con conexión por compresión de la empresa Danfoss – serie RAV, el rango de control se puede limitar y bloquear utilizando los elementos limitadores ocultos, marcado del valor de ajuste usando el memo disk, facilidad de ajuste táctil, rango de control 7-28°C.

modelo blanco, con posición "0" 1616575

Termostato "Uni LDVL" de Oventrop con sensor líquido, puede montarse sin adaptador en las válvulas de radiador termostáticas con conexión por compresión de la empresa Danfoss – serie RAVL, el rango de control se puede limitar y bloquear utilizando los elementos limitadores ocultos, marcado del valor de ajuste usando el memo disk, facilidad de ajuste táctil, rango de control 7-28°C.

modelo blanco, con posición "0" 1616675



Termostato "Uni LDVL"

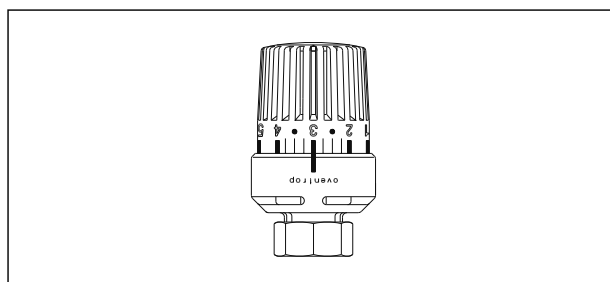
### Termostatos M 30 x 1.0

Termostato "Uni L" de Oventrop con sensor líquido, conexión rosca M30x1.0, el rango de control se puede limitar y bloquear utilizando los elementos limitadores ocultos, marcado del valor de ajuste usando el memo disk, facilidad de ajuste táctil, rango de control 7-28°C.

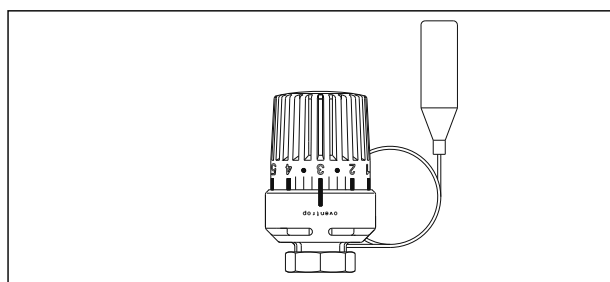
modelo blanco, con posición "0" 1011401

como el anterior pero con sensor remoto

modelo blanco, con posición "0"  
longitud de capilar 2 m 1011651



Termostato "Uni L"

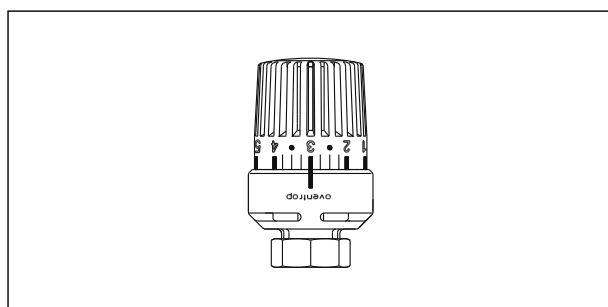


Termostato "Uni L" con sensor remoto

**Termostatos especiales**

Termostato "Uni LA" de Oventrop con sensor líquido, conexión rosca M28x1.5, el rango de control se puede limitar y bloquear utilizando los elementos limitadores ocultos, marcado del valor de ajuste usando el memo disk, facilidad de ajuste táctil, rango de control 7-28°C.

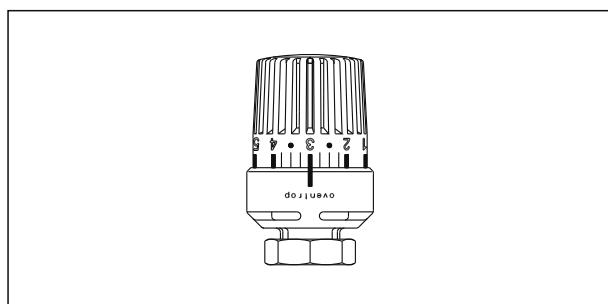
Válido para los cuerpos de las válvulas de radiador termostáticas Herz  
 modelo blanco,  
 con posición "0" 1613401  
 sin posición "0" 1613465



Termostato "Uni LA" M28 x 1.5

Termostato "Uni LI" de Oventrop con sensor líquido, conexión rosca M32x1.0, el rango de control se puede limitar y bloquear utilizando los elementos limitadores ocultos, marcado del valor de ajuste usando el memo disk, facilidad de ajuste táctil, rango de control 7-28°C.

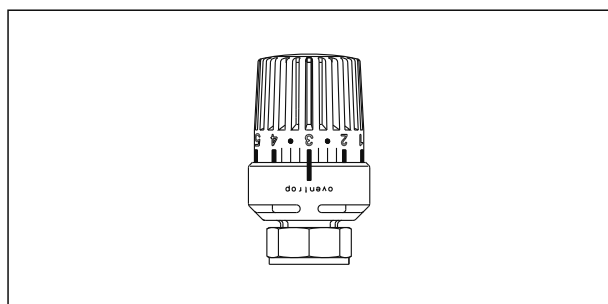
Válido para los cuerpos de las válvulas de radiador termostáticas ISTA  
 modelo blanco, con posición "0" 1616200



Termostato "Uni LI" M32 x 1.0

Termostato "Uni LR" de Oventrop con sensor líquido, conexión rosca M33x2.0, el rango de control se puede limitar y bloquear utilizando los elementos limitadores ocultos, marcado del valor de ajuste usando el memo disk, facilidad de ajuste táctil, rango de control 7-28°C.

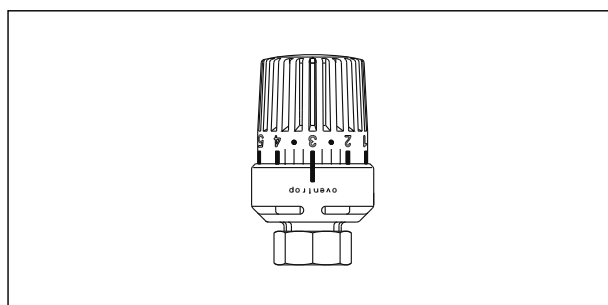
Válido para los cuerpos de las válvulas de radiador termostáticas Rosswein  
 modelo blanco, con posición "0" 1616301



Termostato "Uni LR" M33 x 2.0

Termostato "Uni LK" de Oventrop con sensor líquido, conexión rosca M28x1.0, el rango de control se puede limitar y bloquear utilizando los elementos limitadores ocultos, marcado del valor de ajuste usando el memo disk, facilidad de ajuste táctil, rango de control 7-28°C.

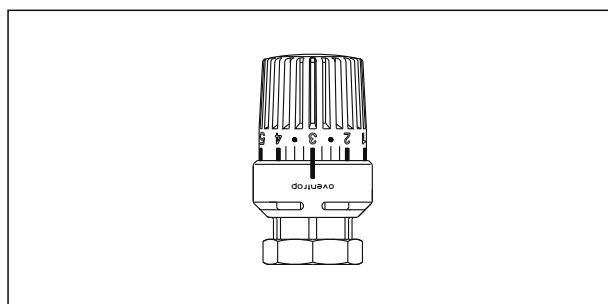
Válido para los cuerpos de las válvulas de radiador termostáticas Kosmia  
 modelo blanco, con posición "0" 1613501



Termostato "Uni LK" M28 x 1.0

Termostato "Uni LV" de Oventrop con sensor líquido, conexión por compresión con tuerca de apriete, el rango de control se puede limitar y bloquear utilizando los elementos limitadores ocultos, marcado del valor de ajuste usando el memo disk, facilidad de ajuste táctil, rango de control 7-28°C.

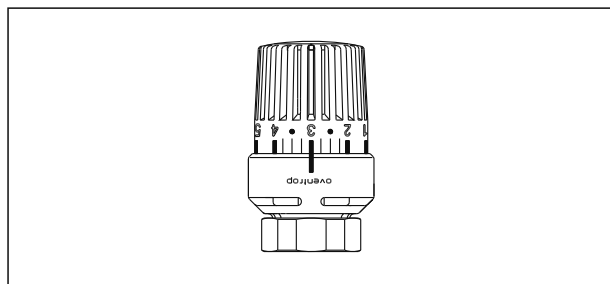
Válido para los cuerpos de las válvulas de radiador termostáticas Vaillant fabricados desde 1987.  
 modelo blanco, con posición "0" 1616001



Termostato "Uni LV" con conexión por compresión

Termostato "Uni LM" de Oventrop con sensor líquido, conexión rosca M38x1.5, el rango de control se puede limitar y bloquear utilizando los elementos limitadores ocultos, marcado del valor de ajuste usando el memo disk, facilidad de ajuste táctil, rango de control 7-28°C.

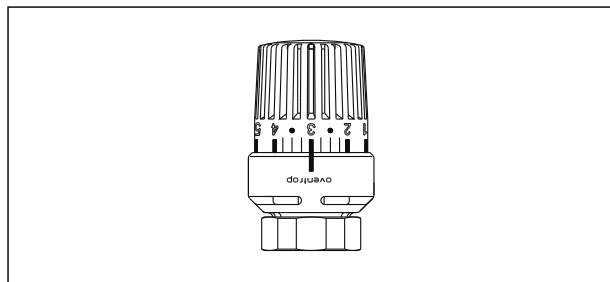
Válido para los cuerpos de las válvulas de radiador termostáticas Meges  
 modelo blanco, con posición "0" 1616100



Termostato "Uni LM" M38 x 1.5

Termostato "Uni LO" de Oventrop con sensor líquido, conexión rosca M38x1.5, el rango de control se puede limitar y bloquear utilizando los elementos limitadores ocultos, marcado del valor de ajuste usando el memo disk, facilidad de ajuste táctil, rango de control 7-28°C.

Válido para los cuerpos de las válvulas de radiador termostáticas Ista  
 modelo blanco, con posición "0" 1616500

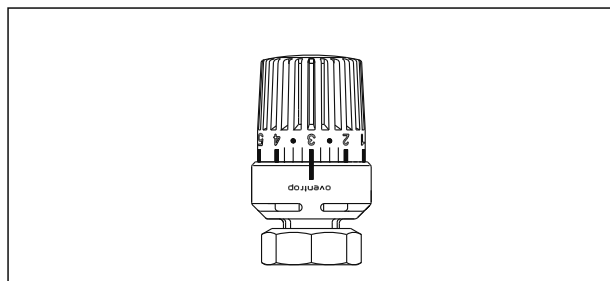


Termostato "Uni LO M38 x 1.5

Termostato Oventrop con sensor líquido, conexión rosca M40x1.5, marcado del valor de ajuste usando el memo disk, rango de control 7-28°C.

Solo para válvulas de radiador termostáticas "maxi/mini" de Oventrop fabricados hasta 1974. Las válvulas de esta serie ya no se fabrican.

modelo antracita/blanco, con posición "0" 1015500

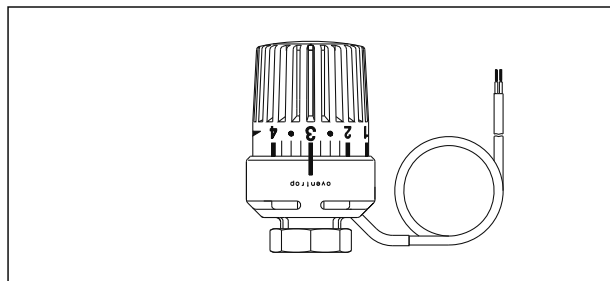


Termostato para válvulas "maxi/mini" M40 x 1.5

Termostato "Uni LHZ" de Oventrop con sensor líquido, con disminución de la temperatura eléctrica integrado, conexión rosca M30x1.5, el rango de control se puede limitar y bloquear utilizando los elementos limitadores ocultos, marcado del valor de ajuste usando el memo disk, facilidad de ajuste táctil, rango de control 7-28°C.

Tensión de funcionamiento: 24 VAC/DC  
 Consumo: aprox. 0.6V  
 Disminución de temperatura: aprox. 7K  
 Cable de conexión: 2 x 0.25 mm2  
 Longitud 1 m

modelo blanco, sin posición "0" 1150300



Termostato "Uni LHZ" M30 x 1.0

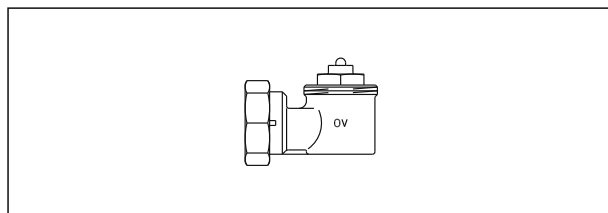
**Accesorios para termostatos**

**Adaptador escuadra**

Para conectar termostatos en escuadra a la válvula, especialmente recomendado para radiadores con distribuidor integrado, conexión a la izquierda y a la derecha del radiador.

ambas conexiones rosca M30x1.5

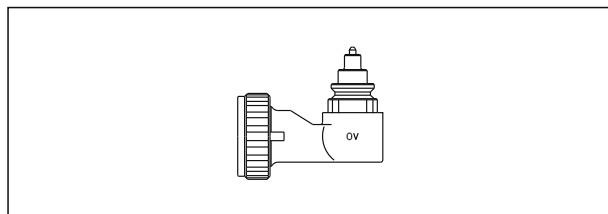
modelo blanco 1011450  
 modelo antracita 1641451



Adaptador escuadra ambas conexiones M30x1.5

ambas conexiones a compresión

modelo blanco 1011452  
 Lado del termostato válido para termostatos con conexión por compresión ("Uni XD", "Uni LD", "vindo TD" y "pinox D". Lado de la válvula válido para válvulas de la empresa Danfoss, serie RA.



Adaptador escuadra ambas conexiones por compresión

**Adaptador**

niquelado, para conversión de válvulas de radiador termostáticos con conexión rosca

M30x1.0 a M30x1.5

(para válvulas Oventrop anteriores a 1998) 1011445

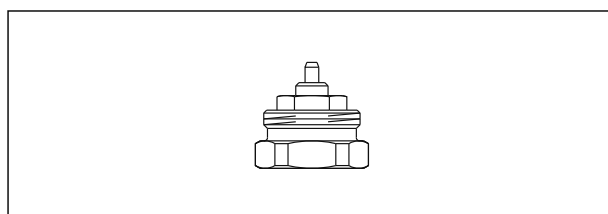
Conexión a la válvula M30x1.0

Conexión al termostato M30x1.5

M 32 x 1.0 to M 30 x 1.5 (for lsta valves) 1661445

Conexión a la válvula M 32 x 1.0

Conexión al termostato M 30 x 1.5

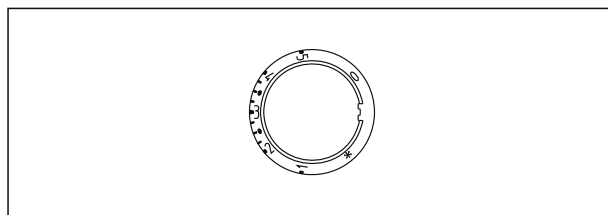


Adaptador

Anillo graduado "Uni Clip" para "Uni XH", "Uni XHM" y "Uni XD" Gracias a la posición vertical de los números, los valores de ajuste pueden leerse fácilmente en caso de conexión lateral del termostato (para termostatos con posición "0").

modelo derecho 1011396

modelo izquierda 1011397



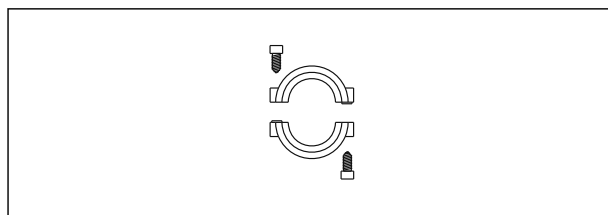
"Uni Clip"

**Anillo antirrobo**

modelo blanco

para termostatos "Uni XH", "Uni XHK", "Uni LH", "Uni LHC", "Uni SH", "Uni L" "Uni LA" y "vindo TH" 1011766

para termostatos "Uni XD", "Uni LD" y "vindo TD" 1011775



Anillo antirrobo

Protector para la estabilización y protección del termostato de robos y vandalismo

modelo blanco

para termostatos "Uni LH", "Uni LHC", "Uni LHZ" y "Uni LA"

sin bloqueo 1011865

con bloqueo 1011866

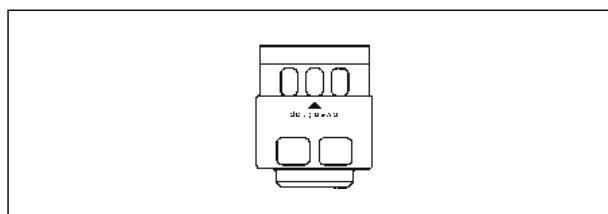
para termostato "Uni L"

sin bloqueo 1011801

con bloqueo 1011811

para termostato "Uni LD"

sin bloqueo 1011875



Tapa protectora

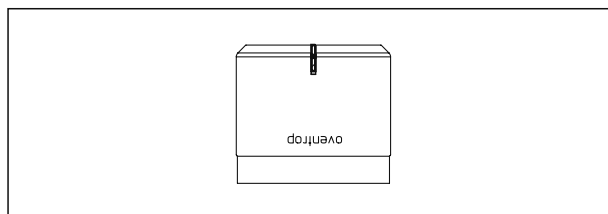
**"SH Cap"**

Tapa de diseño para termostato "Uni SH"

modelo antracita (RAL 7016) 1012080

modelo cromado 1012081

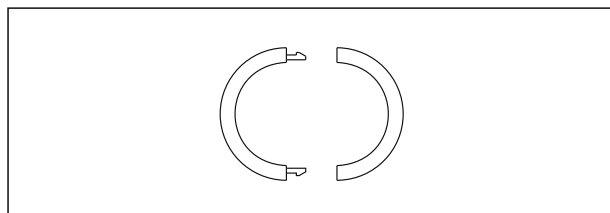
modelo blanco 1012082



"SH-Cap"

Cubierta para ocultar la tuerca de apriete de los termostatos "Uni XH", "Uni XHM", "Uni LH", "Uni LHZ", "Uni SH", "Uni LA", "vindo TH" y "pinox H"

modelo blanco	1011393
modelo antracita	1011380
modelo cromado	1011381
modelo dorado	1011382
acabado inoxidable	1011383



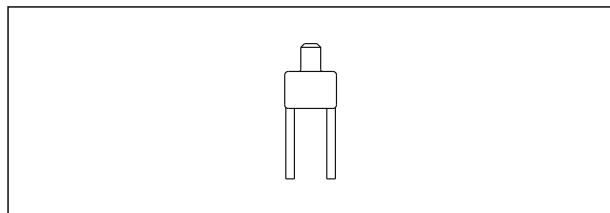
Cobertura de tuerca

para termostato "Uni L"

modelo blanco	1011493
---------------	---------

Herramienta para soltar anillo graduado y clips para los termostatos "Uni LH", "Uni LHC", "Uni LHZ", "Uni LD", "Uni LDV", "Uni LDVL", "Uni L" y termostatos especiales

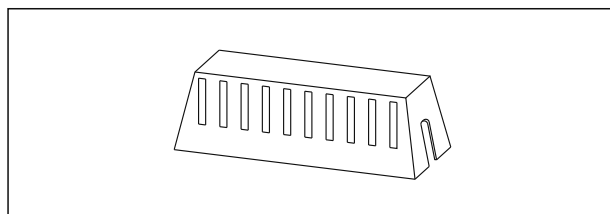
1989100



Herramienta

Cubierta para sensor remoto, válido para todos los sensores remotos modelo blanco

1011699

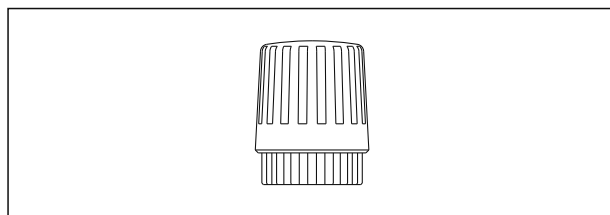


Cobertura

Volante manual modelo blanco  
Conexión rosca M30 x 1.5  
Conexión por compresión

1012565

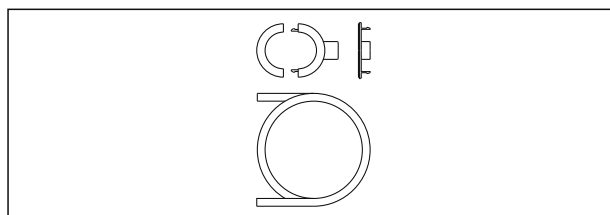
1012575



Cabezal manual

Kit para conexión a pared para termostato "Uni LHZ" como protección adicional para la instalación en pared (en una caja empotrada) del cable de conexión.

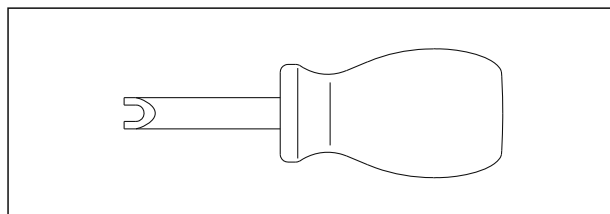
modelo blanco 1150390



Kit de conexión a pared

Llave de ajuste para ajustar la temperatura nominal en el termostato "Uni LHB"

1011497

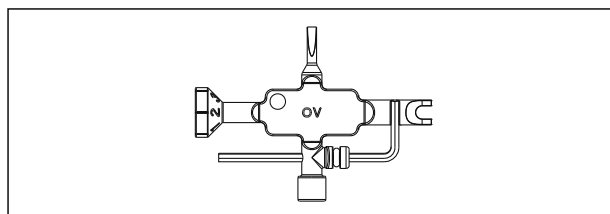


Llave de ajuste

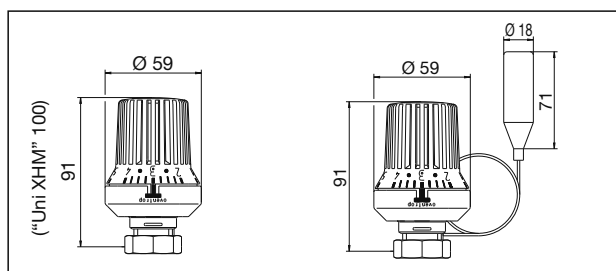
Herramienta universal para ajustar la temperatura nominal en el termostato "Uni LHB" preajuste de la válvula "Serie AV6", así como para retirar el anillo graduado de los termostatos "Uni LH", "Uni LHC", "Uni LHZ", "Uni LD", "Uni LDV", "Uni LDVL", "Uni L" y termostatos especiales.

Con llave Allen (2.5 mm) adicional para asegurar el termostato "Uni LHB"

1011496

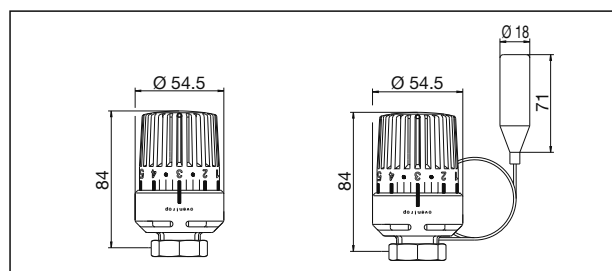


Herramienta universal



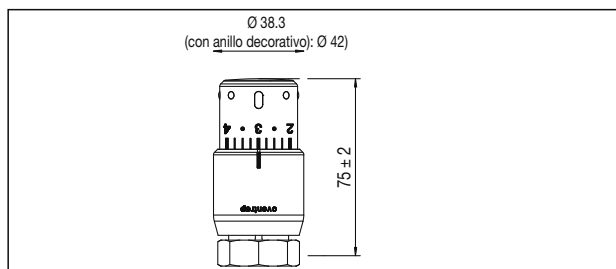
Termostatos "Uni XH",  
"Uni XHT", "Uni XHM"

Termostato  
"Uni XH" con sensor remoto

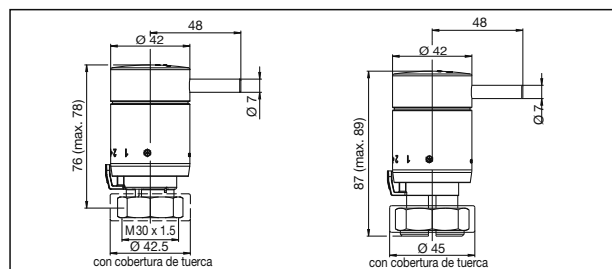


Termostato  
"Uni LH"

Termostato  
"Uni LH" con sensor remoto

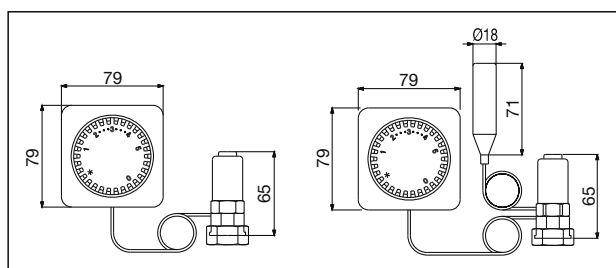


Termostato "Uni SH"



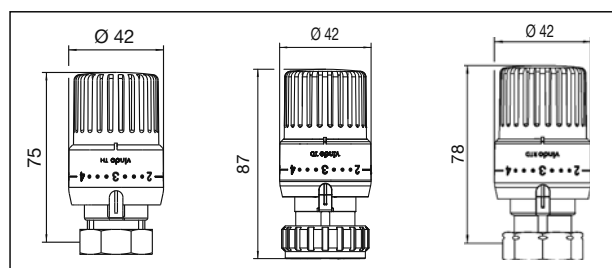
Termostato "pinox H"

Termostato "pinox D"



Profundidad del control  
remoto 54 mm

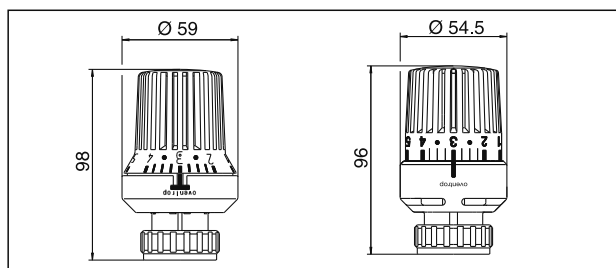
Control remoto con sensor remoto  
adicional profundidad 54 mm



Termostato  
"vindo TH"

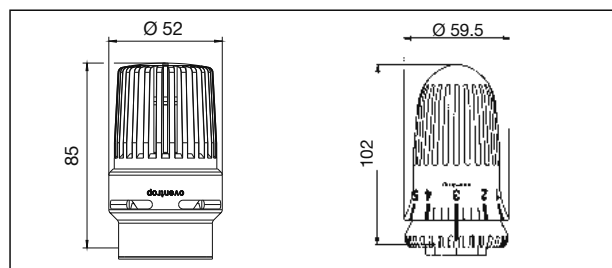
Termostato  
"vindo TD"

Termostato  
"vindo RTD"



Termostato "Uni XD"

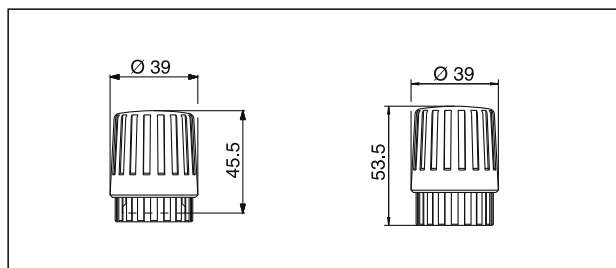
Termostato "Uni LD"



Termostato "Uni LHB"

Termostato "Uni CH"

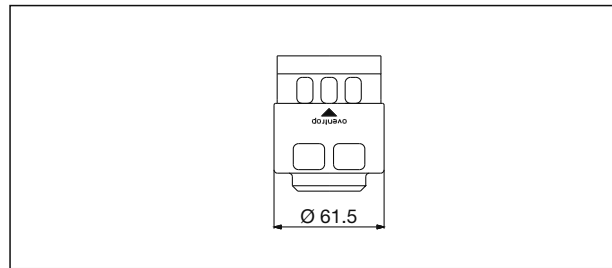
**Cabezal manual**



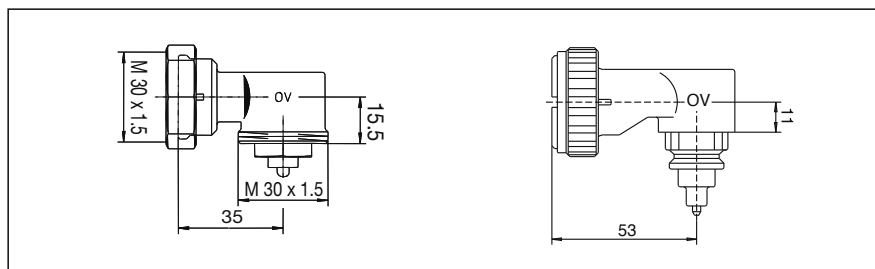
Art. n° 1012565

Art. n° 1012575

**Accesorios**



Tapa protectora "Uni LH"



Adaptador escuadra art. n° 1011450

Adaptador escuadra con conexión por  
compresión art. n° 1011452

**Requisitos y especificaciones de las combinaciones de termostatos con válvulas Oventrop**

**Requisitos:**

Las válvulas de radiador termostáticas de Oventrop cumplen con la norma EN 215.

Además, las válvulas de radiador termostáticas de Oventrop de la "Serie F" cumplen con:

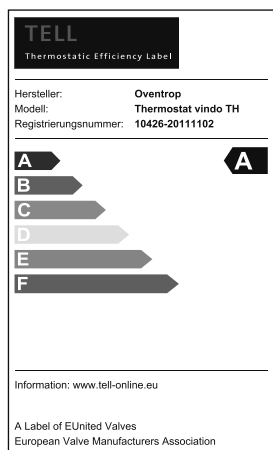
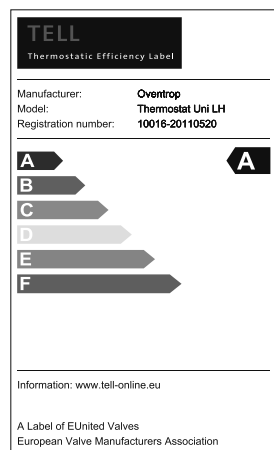
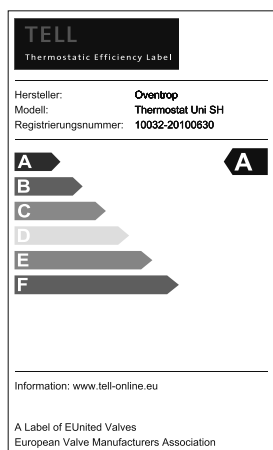
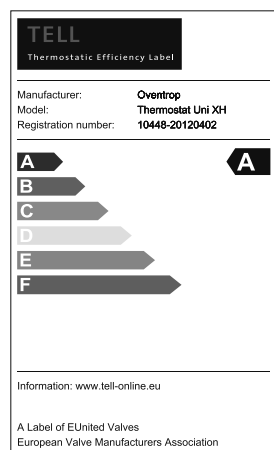
- las directivas de la Asociación de District Heating (AGWF)
- las condiciones de la empresa Esso (lista TA)

Las válvulas de radiador termostáticas de Oventrop cumplen con los requisitos de la Directiva de Ahorro de Energía (EnEv). Son dispositivos de regulación que trabajan automáticamente "habitación a habitación" (EnEv § 14).

Las válvulas de Oventrop de las "Series A, AV 9, AV 6, RF y F" (válvulas con diseño recto y escuadra DN10-DN20) con los termostatos "Uni XH", "Uni LH", "Uni SH", "vindo TH", "Uni LGH", y "Uni L", así como "Uni LH" y "Uni L" con sensor remoto y "Serie VN" con el termostato "Uni LD" tienen la prueba y la certificación KEYMARK (Reg. n° 011-6T0002).

Los termostatos Oventrop "Uni XH", "Uni LH", "Uni SH" y "vindo TH" cumplen con los requerimientos de Eficiencia Energética Clase A de la "Thermostatic Efficiency Label (TELL).

Más detalles en las instrucciones de instalación y funcionamiento.



**Datos técnicos:**

- Caudal nominal: (ver curva característica en las hojas de datos de "Válvulas de radiador termostáticas")
- Máx. caudal de agua de calefacción: (ver curva característica en las hojas de datos de "Válvulas de radiador termostáticas")
- Rango de control: 7°C-28°C
- Posición 3: ≈ 20°C
- Máx presión diferencial contra la que la válvula cierra: 1 bar: "Serie A, AV 9, AV 6, E, ADV 9, RF, RFV 6" 3 bar: "Serie F"
- Material cuerpo válvula: bronce / latón
- Histéresis: "Uni XH": 0.2 K "Uni LH", "Uni LD": "Uni L": 0.2 K "Uni SH": 0.2 K "vindo TH": 0.2 K "Uni CH": 0.2 K
- Efecto de la temperatura del agua de calefacción: "Uni XH" 0.37 K/30 K "Uni LH", "Uni LD", "Uni L": 0.65 K/30 K "Uni SH": 0.9 K/30 K "vindo TH": 0.9 K/30 K "Uni CH": 0.65 K/30 K "Uni XH", "Uni LH", "Uni L", "Uni DH" con sensor remoto 0.2 K/30 K
- Efecto de la presión diferencial: "Uni XH": 0.4 K/0.5 bar "Uni LH", "Uni LD", "Uni L": 0.4 K/0.5 bar "Uni SH": 0.4 K/0.5 bar "vindo TH": 0.4 K/0.5 bar "Uni CH": 0.4 K/0.5 bar
- Tiempo de cierre: "Uni XH": 22 minutes "Uni LH", "Uni LD", "Uni L": 23 minutos "Uni SH": 16 minutos "vindo TH": 18 minutos "Uni CH": 23 minutos
- Temperatura del sensor: 0°C-50°C
- Máx. temperatura del agua de calefacción: 120°C (90°C para termostato "Uni XHT")
- Temperatura almacenamiento: -10°C - +50°C

Sujeto a modificación técnica.

Rango de producto 1  
ti 112-ES/10/MW  
Edición 2014

Para una visión general de nuestra presencia global visite [www.ovalentrop.de](http://www.ovalentrop.de)