

# BAXI

## MAINFLOW 24 - 240 F

IT

caldaia murale a gas ad alto rendimento  
manuale per l'uso destinato all'utente ed all'installatore

GB

High performance gas-fired wall-mounted boilers  
Operating and installation instructions

ES

Caldera mural de gas de alto rendimiento  
Manual para el usuario y el instalador

GR

Επιτοίχιος λέβητας αερίου υψηλής αποδοσης  
ΕΓΧΕΙΡΙΔΙΟ ΧΡΗΣΗΣ ΓΙΑ ΤΟ ΧΡΗΣΤΗ ΚΑΙ ΤΟΝ ΕΓΚΑΤΑΣΤΑΤΗ

RU

Высокопроизводительные настенные газовые котлы  
Руководство по установке и эксплуатации

HU

Magas hozamú fali gázkazán  
Felhasználói és szerelési kézikönyv

CZ

plynové závěsné kotle s vysokou účinností  
Návod na použití pro uživatele a instalatéry

SK

Plynové závesné kotly s vysokou účinnosťou  
Návod na použitie pre užívateľov a inštalatérov

CE 0051



MP02

Apreciado cliente:

nuestra empresa está convencida de que la caldera que Vd. ha adquirido puede satisfacer todas sus exigencias.

Los productos **BAXI** son garantía de altas prestaciones y facilidad de uso.

Conserve estas instrucciones y léalas atentamente, puesto que contienen informaciones útiles para el uso correcto de la caldera.

Los elementos de embalaje (bolsas de plástico, poliestireno) son fuentes potenciales de peligro: no los deje al alcance de los niños.


**BAXI** declara que estas calderas llevan el marcado CE por cumplir los requisitos esenciales de las siguientes Directivas:

- Directiva gas 90/396/CEE
- Directiva Rendimientos 92/42/CEE
- Directiva Compatibilidad electromagnética 2004/108/CEE
- Directiva baja tensión 2006/95/CE



## ÍNDICE

### INSTRUCCIONES PARA EL USUARIO

|  |    |
|--|----|
| 1. Advertencias antes de la instalación  | 57 |
| 2. Advertencias antes de la puesta en marcha   | 57 |
| 3. Puesta en marcha de la caldera  | 58 |
| 4. Regulación de la temperatura ambiente y del agua sanitaria  | 58 |
| 5. Descripción de la tecla  (Verano - Invierno - Sólo calefacción - Apagado) | 59 |
| 6. Llenado de la instalación   | 59 |
| 7. Apagado de la caldera   | 59 |
| 8. Adaptación a otro tipo de gas   | 59 |
| 9. Inactividad prolongada de la instalación Protección contra heladas (circuito de calefacción)  | 60 |
| 10. Indicaciones y actuación de los dispositivos de seguridad  | 60 |
| 11. Instrucciones para el mantenimiento ordinario  | 60 |

### INSTRUCCIONES PARA EL INSTALADOR

|  |       |
|--|-------|
| 12. Advertencias generales   | 61    |
| 13. Advertencias antes de la instalación   | 61    |
| 14. Instalación de la caldera  | 62    |
| 15. Medidas de la caldera  | 62    |
| 16. Instalación de los conductos de entrada de aire y salida de humos                                      | 63    |
| 17. Conexión eléctrica   | 67    |
| 18. Conexión del termostato de ambiente  | 67    |
| 19. Adaptación a otro tipo de gas  | 68    |
| 20. Visualización de los parámetros de la tarjeta electrónica en el display de la caldera (función "info") | 70    |
| 21. Configuración de los parámetros  | 71    |
| 22. Dispositivos de regulación y seguridad   | 72    |
| 23. Ubicación del electrodo de encendido y detección de llama  | 73    |
| 24. Control de los parámetros de combustión  | 73    |
| 25. Curvas de caudal / altura manométrica en la placa  | 73    |
| 26. Conexión de la sonda exterior  | 74    |
| 27. Notas para instalaciones con descargas separadas   | 74    |
| 28. Mantenimiento anual  | 75    |
| 29. Esquema funcional de los circuitos   | 76-77 |
| 30. Esquema de conexión de los conectores  | 78-79 |
| 31. Características técnicas   | 80    |



**BAXI S.p.A.**, una de las empresas líderes en Europa en la producción de calderas y sistemas para la calefacción de alta tecnología, ha obtenido la certificación de CSQ para los sistemas de gestión de calidad (ISO 9001) para el medio ambiente (ISO 14001), la salud y la seguridad (OHSAS 18001). Esto demuestra que BAXI S.p.A. reconoce como propios los objetivos estratégicos de la protección del medio ambiente, la fiabilidad y la calidad de sus productos, la salud y la seguridad de sus trabajadores. A través de su organización, la empresa está constantemente ocupada en implementar y mejorar estos aspectos para asegurar la máxima satisfacción a sus clientes.



# 1. ADVERTENCIAS ANTES DE LA INSTALACIÓN

Esta caldera sirve para calentar agua a una temperatura inferior a la de ebullición, a presión atmosférica. Debe conectarse a una instalación de calefacción y a una red de distribución de agua caliente sanitaria, dentro de los límites de sus prestaciones y de su potencia.

Antes de que la caldera sea conectada por un técnico calificado es preciso:

- a) Controlar que la caldera esté preparada para funcionar con el tipo de gas disponible. El tipo de gas se indica en el embalaje y en la placa de datos del aparato.
- b) Controlar que la chimenea tenga buen tiro, que no tenga estrangulamientos y no desemboquen en ella las salidas de otros aparatos, salvo que haya sido realizada para este fin conforme a la reglamentación vigente.
- c) Si la caldera se conecta a una chimenea preexistente, controlar que ésta se haya limpiado perfectamente, ya que el desprendimiento de los depósitos durante el funcionamiento puede obstruir la salida de humos.
- d) Para mantener el funcionamiento correcto y la garantía del aparato, también es imprescindible respetar las siguientes indicaciones:

## 1. Circuito sanitario:

**1.1.** Si la dureza del agua es superior a 20°F (1°F = 10 mg de carbonato de calcio por litro de agua) es preciso instalar un dosificador de polifosfatos o un sistema similar, conforme a las normas vigentes.

**1.2.** Una vez montado el aparato, antes de utilizarlo es necesario hacer una limpieza a fondo de la instalación.

**1.3.** Los materiales utilizados para el circuito de agua sanitaria del producto son conformes a la Directiva 98/83/CE.

## 2. Circuito de calefacción

### 2.1. Instalación nueva

Antes de montar la caldera, hay que limpiar la instalación para eliminar los residuos de roscados, soldaduras y disolventes, utilizando un producto comercial que no sea ni ácido ni alcalino, y que tampoco ataque los metales, el plástico y la goma. Se recomiendan los siguientes productos de limpieza:

SENTINEL X300 o X400 y FERNOX Regenerador para instalaciones de calefacción. Para el uso de estos productos, siga atentamente las instrucciones del respectivo fabricante.

### 2.2. Instalación existente:

Antes de instalar la caldera, vacíe totalmente la instalación y límpiela de lodos y contaminantes con los productos comerciales citados en el punto 2.1.

Para evitar que se formen incrustaciones en la instalación, utilice un inhibidor como SENTINEL X100 o FERNOX Protector para instalaciones de calefacción. Para el uso de estos productos, siga atentamente las instrucciones del respectivo fabricante.

Se recuerda que los depósitos en la instalación de calefacción perjudican el funcionamiento de la caldera, causando sobrecalentamiento y ruido del intercambiador.

---

**La inobservancia de estas indicaciones invalida la garantía del aparato.**

---

# 2. ADVERTENCIAS ANTES DE LA PUESTA EN MARCHA

El primer encendido debe ser realizado por un Centro de Asistencia Técnica autorizado, que ha de verificar:

- a) Que los suministros (electricidad, agua y gas) tengan los valores indicados en la placa de datos.
- b) Que la instalación cumpla las normas vigentes citadas en el manual técnico del instalador.
- c) Que la conexión eléctrica y la descarga a tierra se hayan realizado correctamente.

En la hoja adjunta se detallan los Centros de Asistencia Técnica autorizados por el fabricante.

La inobservancia de estas indicaciones invalida la garantía del aparato.

Antes de poner la caldera en funcionamiento, quítele la película protectora. Para ello, no utilice herramientas o materiales abrasivos, ya que podrían arruinar la pintura.

---

***Este aparato no debe ser utilizado por personas (incluyendo los niños) con capacidades físicas, sensoriales o mentales limitadas o que no tengan una experiencia ni conocimientos apropiados, a menos que actúen bajo la vigilancia de una persona responsable de su seguridad o hayan recibido instrucciones sobre el uso del aparato.***

---

### 3. PUESTA EN MARCHA DE LA CALDERA

Para encender la caldera, proceda del siguiente modo:

- 1) conecte la caldera a la corriente eléctrica;
- 2) abra la llave de paso del gas;
- 3) actúe sobre la tecla (🔌) y sitúe la caldera en Verano (☀️), Invierno (❄️) o sólo calefacción (🔥);
- 4) actúe sobre las teclas (+/-) para regular la temperatura del circuito de calefacción (🔥) y del agua caliente sanitaria (🚿) para encender el quemador principal.

Cuando la caldera esté encendida, en el display aparecerá el símbolo (🔥).

En posición Verano (☀️) el quemador estará encendido solo en caso de toma de agua caliente sanitaria.

#### ADVERTENCIA

Durante la primera puesta en marcha, es posible que el quemador no se encienda (y la caldera se bloquee) hasta que salga todo el aire de la tubería del gas. En este caso se aconseja repetir las operaciones de encendido hasta que llegue gas al quemador, pulsando la tecla (R), durante 2 segundos como mínimo.

**LEYENDA DE LOS SÍMBOLOS**

- 🔥 Funcionamiento en calefacción
- 🔥 Presencia de llama (quemador encendido)
- ✖️ Pérdida de llama (no se enciende)
- ☀️ Funcionamiento en sanitario
- ⚠️ Anomalía genérica
- R RESET
- 🚿 Falta de agua (Presión instalación baja)
- 888 Indicación numérica (Temperatura, cód. anomalía, etc.)

**LEYENDA DE LAS TECLAS**

- 🔌 Encendido / Apagado / Verano / Invierno
- 🔥 (+/-) : Regulación de la temperatura de calefacción
- 🚿 (+/-) : Regulación de la temperatura del agua sanitaria
- R Reset
- i Información

Figura 1

### 4. REGULACIÓN DE LA TEMPERATURA AMBIENTE Y DEL AGUA SANITARIA

La instalación debe estar dotada de termostato ambiente para el control de la temperatura en los locales.

La regulación de la temperatura ambiente (🔥) y del agua caliente en sanitario (🚿) se efectúa actuando sobre las teclas +/- correspondientes (figura 1). El encendido del quemador aparece en el display con el símbolo (🔥) según se describe en el apartado 3.1.

#### CALEFACCIÓN

Durante el funcionamiento de la caldera en calefacción, en el display (figura 1) aparecen el símbolo (🔥) intermitente y la temperatura de impulsión de calefacción (°C).


#### SANITARIO

Durante el funcionamiento de la caldera en sanitario, en el display (figura 1) aparecen el símbolo (🚿) intermitente y la temperatura de salida del agua caliente sanitaria (°C).

## 5. DESCRIPCIÓN DE LA TECLA (Verano - Invierno - Sólo calefacción - Apagado)



Pulsando esta tecla se pueden programar los siguientes modos de funcionamiento de la caldera:

- VERANO
- INVIERNO
- SÓLO CALEFACCIÓN
- APAGADO

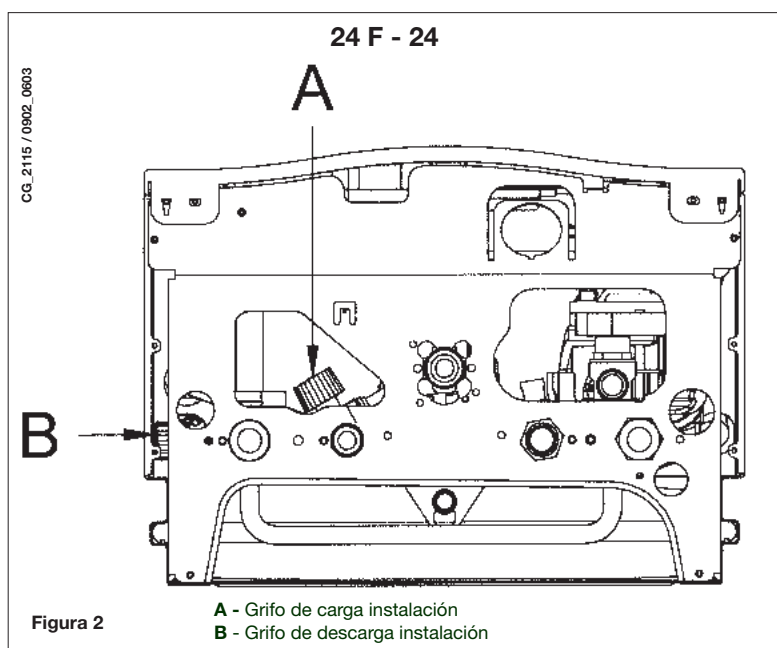
En **VERANO** en el display aparece el símbolo . La caldera satisface solamente las demandas de calor en sanitario y la calefacción no está habilitada (función de antihielo ambiente activa).

En **INVIERNO** en el display aparecen los símbolos  . La caldera satisface tanto las demandas de calor en sanitario como las en calefacción (función de antihielo ambiente activa).

En **SÓLO CALEFACCIÓN** en el display aparece el símbolo . La caldera satisface solamente las demandas de calor en calefacción (función de antihielo ambiente activa).

Seleccionando **APAGADO**, en el display no aparece ninguno de los dos símbolos  . En esta modalidad está habilitada solamente la función antihielo ambiente. Cualquier otra demanda de calor en sanitario o en calefacción no será satisfecha,

## 6. LLENADO DE LA INSTALACIÓN



### ADVERTENCIA

Corte la tensión de la caldera mediante el interruptor bipolar.

**IMPORTANTE:** controle periódicamente que la presión leída en el manómetro, con la instalación fría, esté entre 0,7 y 1,5 bar. En caso de sobrepresión, abra el grifo de descarga de la caldera; si la presión es demasiado baja, abra el grifo de carga (figura 3). Se aconseja abrir dicho grifo muy lentamente para facilitar la salida del aire.

La caldera está dotada de un presóstato hidráulico que, en caso de falta de agua, no permite el funcionamiento de la caldera.

**NOTA:** si la presión baja con frecuencia, llame a un Centro de Asistencia Técnica autorizado.

## 7. APAGADO DE LA CALDERA

Para apagar la caldera, desconéctela de la corriente eléctrica. En el modo de funcionamiento "APAGADO" (apartado 5) la caldera permanece apagada (en el display aparece la indicación OFF), pero los circuitos eléctricos permanecen bajo tensión y la función antihielo está activada (apartado 9).

## 8. ADAPTACIÓN A OTRO TIPO DE GAS

Las calderas pueden funcionar con metano o GPL.

Si hace falta convertir la caldera para utilizarla con otro gas, llame a un Centro de Asistencia Técnica autorizado.

## 9. INACTIVIDAD PROLONGADA DE LA INSTALACIÓN. PROTECCIÓN CONTRA HELADAS

Es conveniente vaciar toda la instalación de calefacción, porque los recambios de agua producen depósitos de cal (inútiles y perjudiciales) en el interior de la caldera y de los elementos de caldeo. Si en invierno la instalación no se utiliza y hay peligro de heladas, se aconseja añadir al agua del circuito una solución anticongelante específica, por ejemplo propilenglicol mezclado con inhibidores de incrustaciones y corrosión.

El control electrónico de la caldera incluye una función “antihielo” que actúa en calefacción: cuando la temperatura del agua de salida es inferior a 5°C, el quemador se enciende hasta que el agua llega a 30°C.

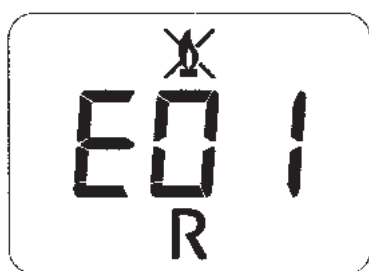
Esta función se activa si:

- \* la caldera está conectada a la corriente eléctrica;
- \* hay paso de gas;
- \* la instalación tiene la presión indicada;
- \* la caldera no está bloqueada.

## 10. INDICACIONES Y ACTUACIÓN DE LOS DISPOSITIVOS DE SEGURIDAD

Las anomalías se indican en pantalla mediante un código de error (ej. E 01):

0607\_1205



**Anomalías  
REARMABLES**

Figura 3

Para RESETEAR la caldera, pulse la tecla “R” durante 2 segundos como mínimo. Si este dispositivo actúa repetidamente, llame a un Centro de Asistencia técnica autorizado.

**NOTA:** Es posible realizar cinco intentos consecutivos de rearme, tras lo cual la caldera se bloquea. Para intentar otro rearme es necesario apagar la caldera algunos segundos.

| CÓDIGO VISUALIZADO | ANOMALÍA   | ACTUACIÓN   |
|--------------------|--|---|
| E01                | Bloqueo - no se enciende   | Pulse la tecla “R” durante 2 segundos como mínimo. Si este dispositivo actúa repetidamente, llame a un centro de asistencia técnica autorizado.             |
| E02                | Bloqueo por actuación termostato seguridad                               | Pulse la tecla “R” durante 2 segundos como mínimo. Si este dispositivo actúa repetidamente, llame a un centro de asistencia técnica autorizado.             |
| E03                | Actuación termostato humos / presóstato humos                            | Llame a un centro de asistencia técnica autorizado.   |
| E04                | Bloqueo por pérdida de llama después de 6 veces consecutivas             | Pulse la tecla “R” durante 2 segundos como mínimo. Si este dispositivo actúa repetidamente, llame a un centro de asistencia técnica autorizado.             |
| E05                | Fallo sonda de salida  | Llame a un centro de asistencia técnica autorizado.   |
| E06                | Fallo sonda sanitario  | Llame a un centro de asistencia técnica autorizado.   |
| E10                | El presóstato hidráulico no imparte la habilitación                      | Controle que la presión de la instalación tenga el valor indicado. Apartado 6. Si la anomalía persiste, llame a un centro de asistencia técnica autorizado. |
| E25/E26            | Actuación del dispositivo de seguridad por probable bloqueo de la bomba. | Llame a un centro de asistencia técnica autorizado.   |
| E32                | Alarma caliza  | Llame a un centro de asistencia técnica autorizado.   |
| E35                | Llama parásita (error llama).  | Pulse la tecla “R” durante 2 segundos como mínimo. Si este dispositivo actúa repetidamente, llame a un centro de asistencia técnica autorizado.             |
| E96                | Apagado causado por disminuciones de la alimentación                     | El RESET es automático. Si la anomalía persiste, se dirija al centro de asistencia técnica autorizado.  |

**NOTA:** en caso de anomalía, la retroiluminación de la pantalla parpadea en sincronía con el código de error visualizado.

## 11. INSTRUCCIONES PARA EL MANTENIMIENTO ORDINARIO

Para garantizar el funcionamiento correcto y seguro de la caldera, al final de cada temporada es necesario hacerla revisar por un Centro de Asistencia Técnica autorizado.

Un mantenimiento correcto favorece la economía de uso de la instalación.

No limpie el exterior del aparato con sustancias abrasivas, agresivas o fácilmente inflamables (gasolina, alcohol, etc.). Antes de realizar la limpieza, apague el aparato (vea el capítulo 7 “Apagado de la caldera”).

## 12. ADVERTENCIAS GENERALES

Las notas e instrucciones técnicas siguientes están destinadas al instalador como guía para la instalación del aparato. Las instrucciones sobre el encendido y el empleo de la caldera se encuentran en la parte destinada al usuario.

Además de lo arriba mencionado se debe tener presente que:

- La caldera puede utilizarse con cualquier tipo de placa radiante, radiador o termoconvector, alimentados por uno o dos tubos. Las secciones del circuito deben calcularse para cada caso con los métodos habituales, teniendo en cuenta la curva caudal/altura manométrica relativa a la placa e indicada en el apartado 25.
- Los elementos de embalaje (bolsas de plástico, poliestireno, etc.) son fuentes potenciales de peligro: no los deje al alcance de los niños.
- El primer encendido debe ser realizado por un Centro de Asistencia Técnica autorizado (vea la lista en la hoja adjunta).

La inobservancia de estas indicaciones invalida la garantía del aparato.

### ADVERTENCIA BOMBA SUPLEMENTARIA

En caso de que se utilice una bomba suplementaria en la instalación de calefacción, se debe situarla en el circuito de retorno de la caldera. De este modo se permite el correcto funcionamiento del presóstato agua.

### ADVERTENCIA

En caso de conexión de la caldera instantánea (mixta) a una instalación con paneles solares, la temperatura máxima del agua sanitaria en la entrada de la caldera no debe ser superior a **60°C**.

## 13. ADVERTENCIAS ANTES DE LA INSTALACIÓN

Esta caldera sirve para calentar el agua a una temperatura inferior a la de ebullición, a presión atmosférica. Debe conectarse a una instalación de calefacción y a una red de distribución de agua caliente sanitaria dentro de los límites de sus prestaciones y de su potencia.

Antes de conectar la caldera, es indispensable:

- a) Una verifica che la caldaia sia predisposta per il funzionamento con il tipo di gas disponibile. Questo è rilevabile dalla Controlar que la caldera esté preparada para funcionar con el tipo de gas disponible. El tipo de gas se indica en el embalaje y en la placa de datos del aparato.
- b) Controlar que la chimenea tenga buen tiro, que no tenga estrangulamientos y no desemboquen en ella las salidas de otros aparatos, salvo que haya sido realizada para este fin conforme a la reglamentación vigente.
- c) Si la caldera se conecta a una chimenea preexistente, controlar que ésta se haya limpiado perfectamente, ya que el desprendimiento de los depósitos durante el funcionamiento puede obstruir la salida de humos.

Para mantener el funcionamiento correcto y la garantía del aparato, también es imprescindible respetar las siguientes indicaciones:

#### 1. Circuito sanitario:

- 1.1. Si la dureza del agua es superior a 20°F (1°F = 10 mg de carbonato de calcio por litro de agua) es preciso instalar un dosificador de polifosfatos o un sistema similar, conforme a las normas vigentes.
- 1.2. Una vez montado el aparato, antes de utilizarlo es necesario hacer una limpieza a fondo de la instalación.
- 1.3. Los materiales utilizados para el circuito de agua sanitaria del producto son conformes a la Directiva 98/83/CE.

#### 2. Circuito de calefacción

##### 2.1. Instalación nueva

Antes de montar la caldera, hay que limpiar la instalación para eliminar los residuos de roscados, soldaduras y disolventes, utilizando un producto comercial que no sea ni ácido ni alcalino, y que tampoco ataque los metales, el plástico y la goma. Se recomiendan los siguientes productos de limpieza:

SENTINEL X300 o X400 y FERNOX Regenerador para instalaciones de calefacción Para el uso de estos productos, siga atentamente las instrucciones del respectivo fabricante.

##### 2.2. Instalación existente:

Antes de instalar la caldera, vacíe totalmente la instalación y límpiela de lodos y contaminantes con los productos comerciales citados en el punto 2.1.

Para evitar que se formen incrustaciones en la instalación, utilice un inhibidor como SENTINEL X100 o FERNOX Protector para instalaciones de calefacción. Para el uso de estos productos, siga atentamente las instrucciones del respectivo fabricante.

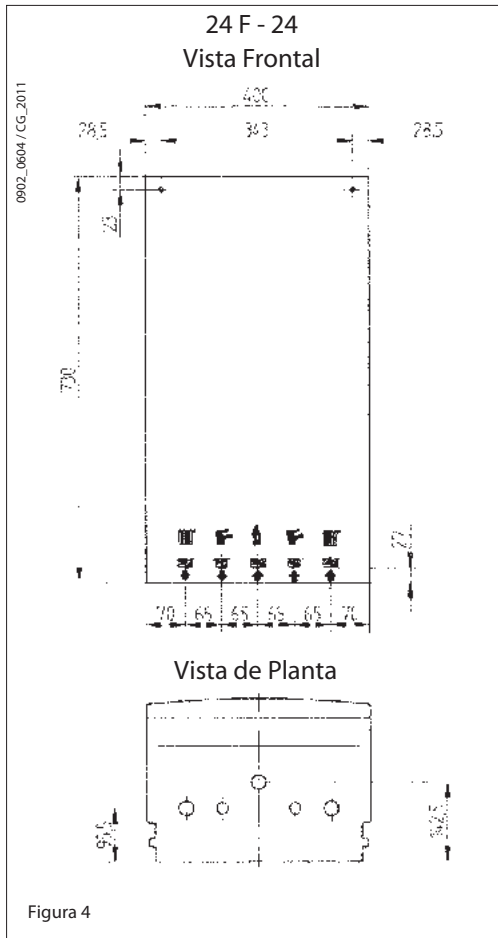
Se recuerda que los depósitos en la instalación de calefacción perjudican el funcionamiento de la caldera, causando sobrecalentamiento y ruido del intercambiador.

---

**La inobservancia de estas indicaciones invalida la garantía del aparato.**

---

## 14. INSTALACIÓN DE LA CALDERA



Una vez determinada la ubicación exacta de la caldera, fije la plantilla a la pared.

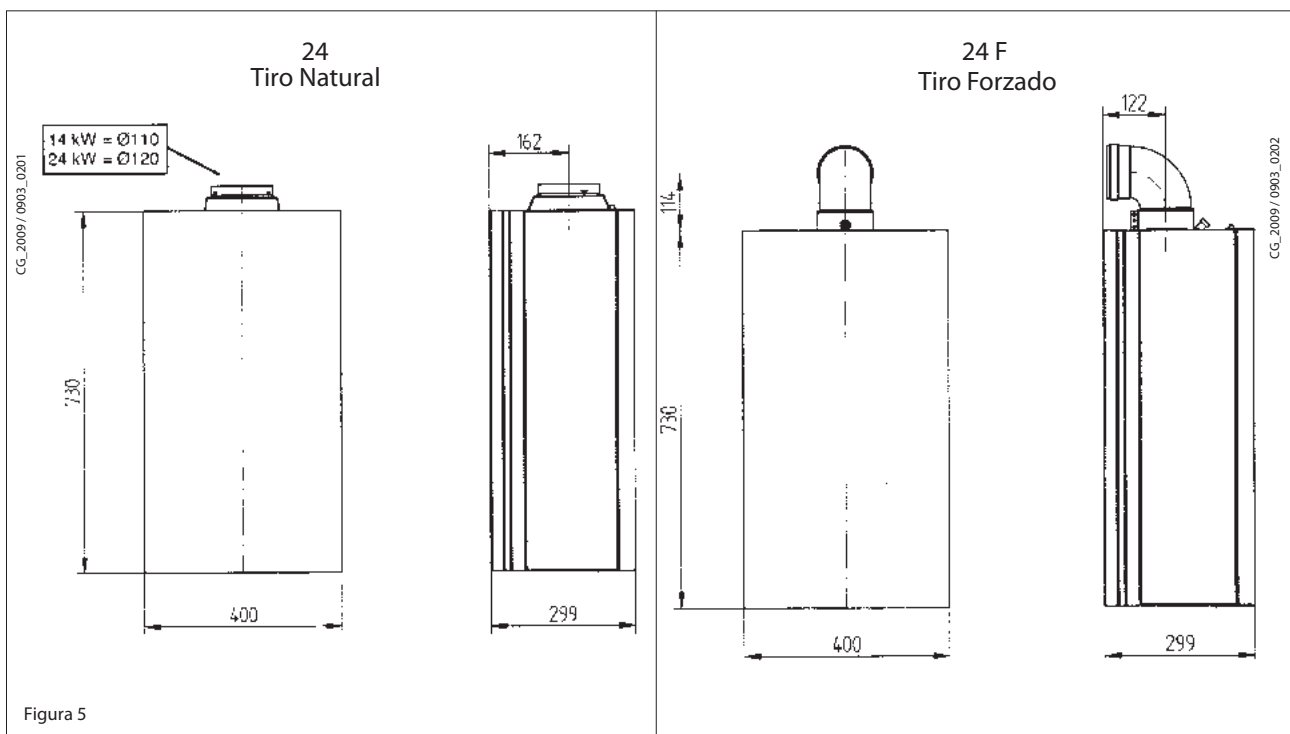
Comience por las conexiones de agua y gas marcadas en el listón inferior de la plantilla. Se aconseja instalar en el circuito de calefacción dos llaves de paso G3/4 (salida y retorno), disponibles bajo demanda, para poder realizar trabajos en determinadas partes sin tener que vaciar todo el circuito. En el caso de instalaciones ya existentes, para sustituir algunas piezas se aconseja, además de lo citado, montar en el retorno a la caldera, en la parte inferior, un depósito de decantación para recoger los residuos que quedan después del lavado y que con el tiempo pueden ponerse en circulación. Después de fijar la caldera a la pared, conecte los conductos de salida y entrada, que se suministran como accesorios, como se describe a continuación.

En el caso de la caldera con tiro natural modelo 24 realice la conexión a la chimenea mediante un tubo metálico resistente a las solicitaciones mecánicas normales, al calor y a la acción de los productos de la combustión y de sus eventuales condensados.

### ADVERTENCIA

Apriete con cuidado los empalmes hidráulicos en los niples de la caldera (par máximo de apriete 30 Nm).

## 15. MEDIDAS DE LA CALDERA



## 16. INSTALACIÓN DE LOS CONDUCTOS DE ENTRADA Y SALIDA

La instalación de la caldera es muy sencilla gracias a los accesorios suministrados, que se describen a continuación.

La caldera se entrega preparada para la conexión a un conducto de salida de humos-entrada de aire de tipo coaxial, vertical u horizontal. Mediante el accesorio divisor, también es posible utilizar conductos separados.

**¡Para la instalación, emplee exclusivamente los accesorios suministrados por el fabricante!**

**ADVERTENCIA:** Para garantizar una mayor seguridad de funcionamiento es necesario que los conductos de descarga humos estén bien fijados en la pared con abrazaderas apropiadas de fijación.

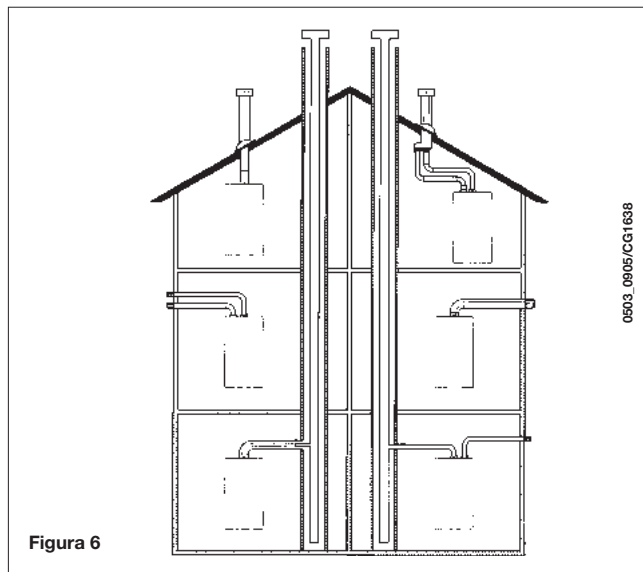


Figura 6

### ... CONDUCTO DE AIRE/SALIDA DE GASES COAXIAL (CONCÉNTRICO)

Este tipo de conducto permite expulsar el gas de escape y evacuar el aire de combustión fuera del edificio y si se ha instalado una salida de gases LAS.

El codo coaxial de 90° permite conectar la caldera a un conducto de aire/salida de gases en cualquier dirección y puede girar 360°. Asimismo, es posible utilizar un codo suplementario y acoplarlo a un conducto coaxial o a codo de 45°.

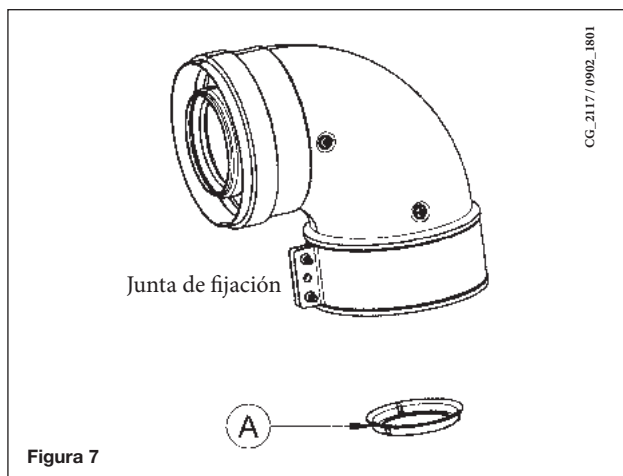


Figura 7

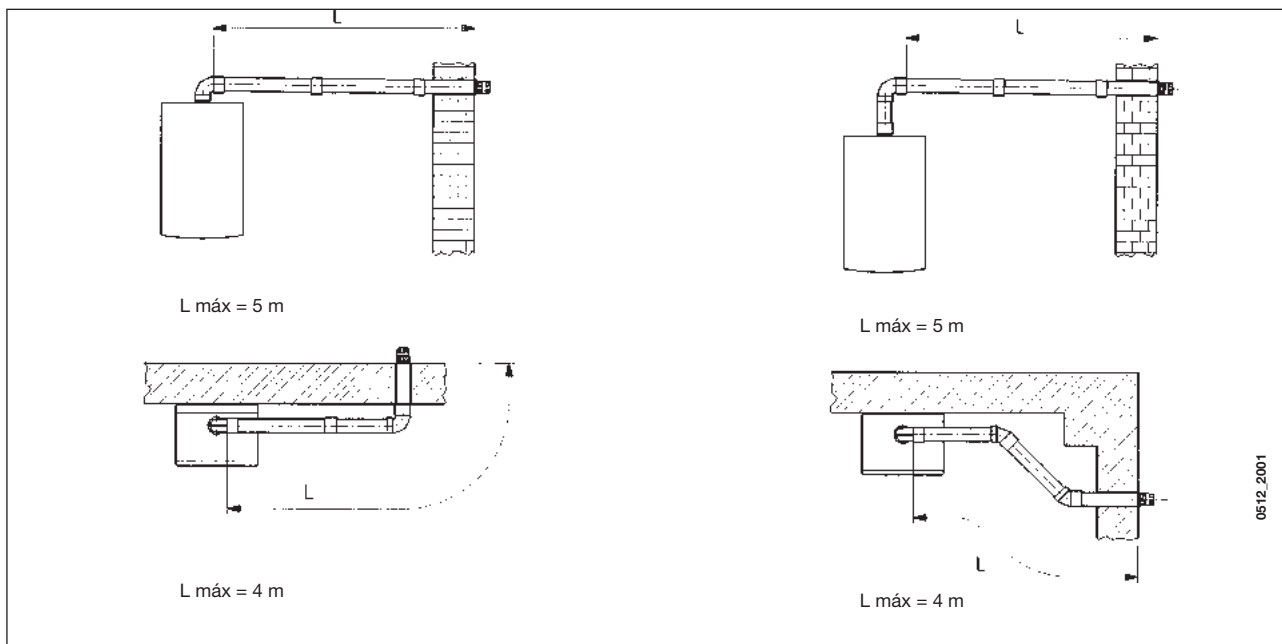
Si la salida de gases se encuentra en el exterior, el conducto de aire/salida de gases debe sobresalir 18 mm como mínimo de la pared para que la cubierta de tejas de aluminio pueda fijarse y sellarse con el fin de evitar fugas de agua. Asegúrese de dejar una pendiente descendente de 1 cm como mínimo hacia el exterior por cada metro de longitud del conducto.

- **Un codo de 90° reduce la longitud total del conducto en 1 metro.**
- **Un codo de 45° reduce la longitud total del conducto en 0,5 metros.**

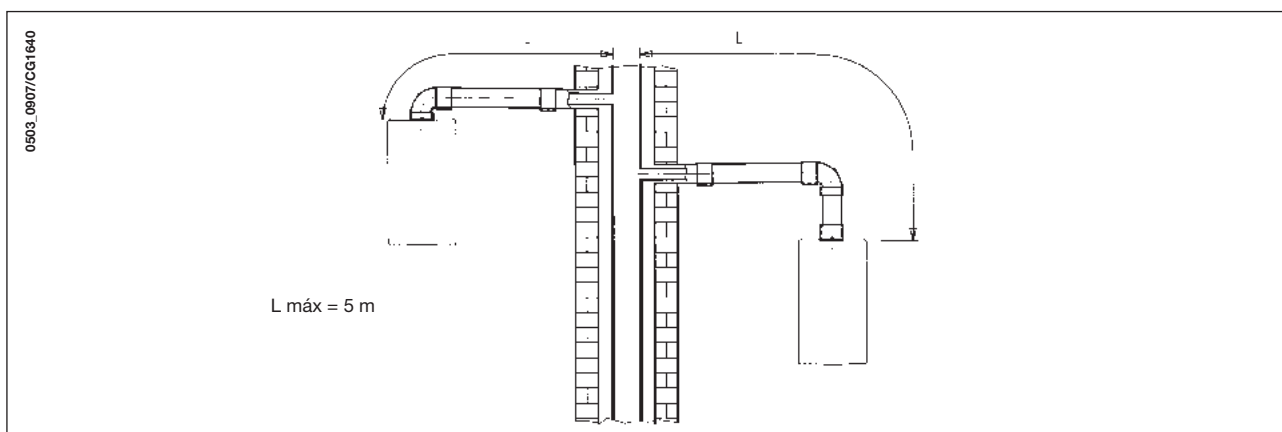
**El primer codo de 90° no se incluye en la longitud máxima disponible.**

| Modelo de caldera | Longitud (m) | Salida de gases RESTRICTOR<br>A |
|-------------------|--------------|---------------------------------|
| 24 F              | 0 ÷ 1        | Sí                              |
|                   | 1 ÷ 5        | No                              |

## 16.1 EJEMPLOS DE INSTALACIÓN CON CONDUCTOS HORIZONTALES

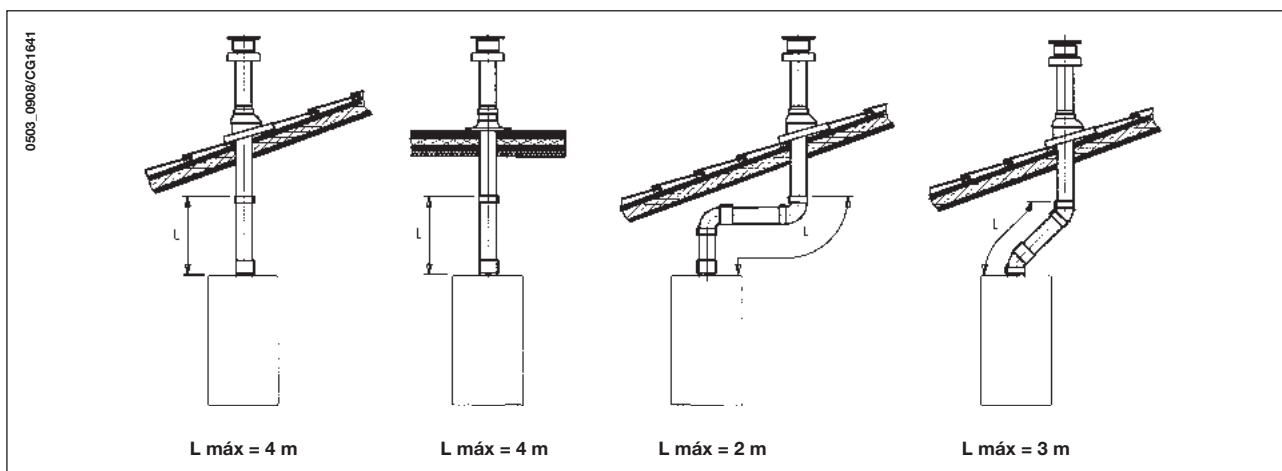


## 16.2 EJEMPLOS DE INSTALACIÓN CON CHIMENEAS COMPARTIDAS



## 16.3 EJEMPLOS DE INSTALACIÓN CON CONDUCTOS VERTICALES

La instalación puede realizarse con el techo inclinado u horizontal, utilizando el accesorio chimenea y la teja con funda que se suministra bajo demanda.



Para instrucciones más detalladas sobre las modalidades de montaje de los accesorios véanse las noticias técnicas que acompañan los accesorios.

### ... CONDUCTO DE AIRE/SALIDA DE GASES INDEPENDIENTE

Este tipo de conducto permite expulsar los gases de escape fuera del edificio e introducirlos en conductos de salida de gases sencillos. El aire de combustión puede evacuarse en una ubicación diferente del punto donde está situado el terminal de salida de gases.

El kit de separación se compone de un adaptador para conducto de salida de gases (100/80) y de un adaptador para conducto de aire. En el adaptador para conducto de aire, instale los tornillos y juntas previamente extraídos de la tapa.

| Modelo de caldera | (L1+L2) | Posición del acoplamiento | Salida de gases<br>RESTRICTOR<br>Ⓐ | CO <sub>2</sub> % |     |
|-------------------|---------|---------------------------|------------------------------------|-------------------|-----|
|                   |         |                           |                                    | G20               | G31 |
| 24 F              | 0 ÷ 4   | A                         | NO                                 | 6,4               | 7,1 |
|                   | 4 ÷ 14  | B                         |                                    |                   |     |
|                   | 14 ÷ 23 | C                         |                                    |                   |     |

**El primer codo de 90° no se incluye en la longitud máxima disponible.**

El codo de 90° permite conectar la caldera a un conducto de aire/salida de gases en cualquier dirección y puede girar 360°. Asimismo, es posible utilizar un codo suplementario y acoplarlo al conducto o a un codo de 45°.

- **Un codo de 90° reduce la longitud total del conducto en 0,5 metros.**
- **Un codo de 45° reduce la longitud total del conducto en 0,25 metros.**

### ADVERTENCIA

Los conductos de aspiración y descarga (C52) de la caldera deben respetar las siguientes longitudes máximas:

- conducto de aspiración: L máx = 8m
- conducto de descarga: Lmax= 15m

### Ajuste del control de aire/salida de gases dividido

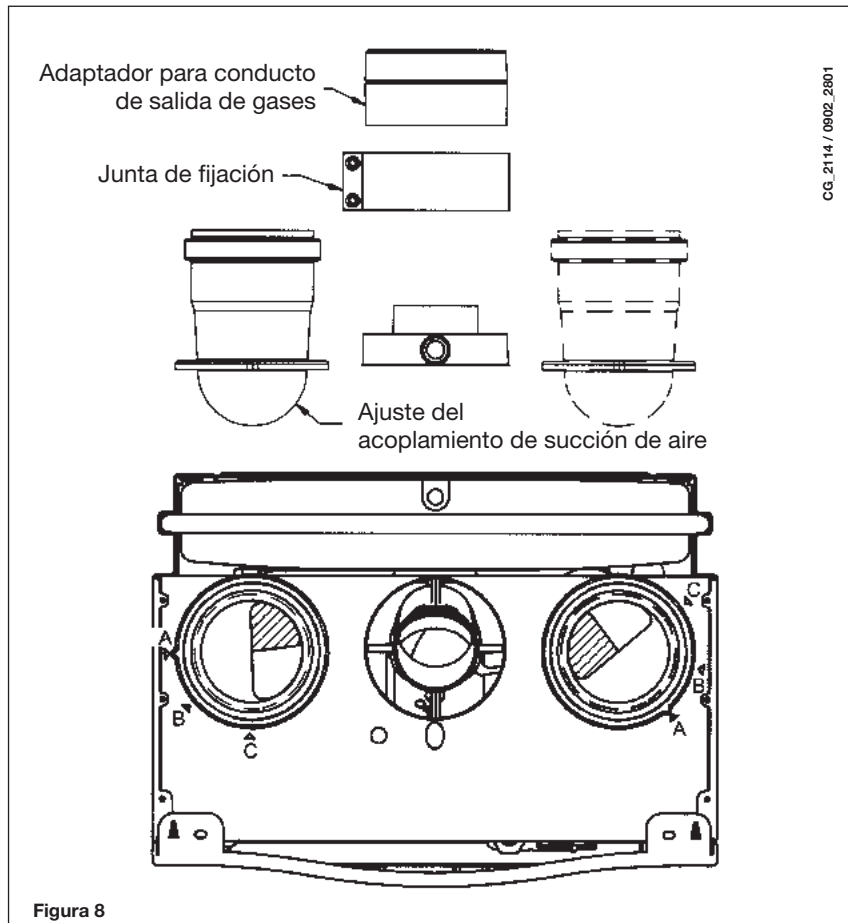
El ajuste de este control debe realizarse para optimizar los parámetros de rendimiento y combustión.

El acoplamiento de succión de aire puede girarse para ajustar el exceso de aire de acuerdo con la longitud total de los conductos de entrada y salida de gases del aire de combustión.

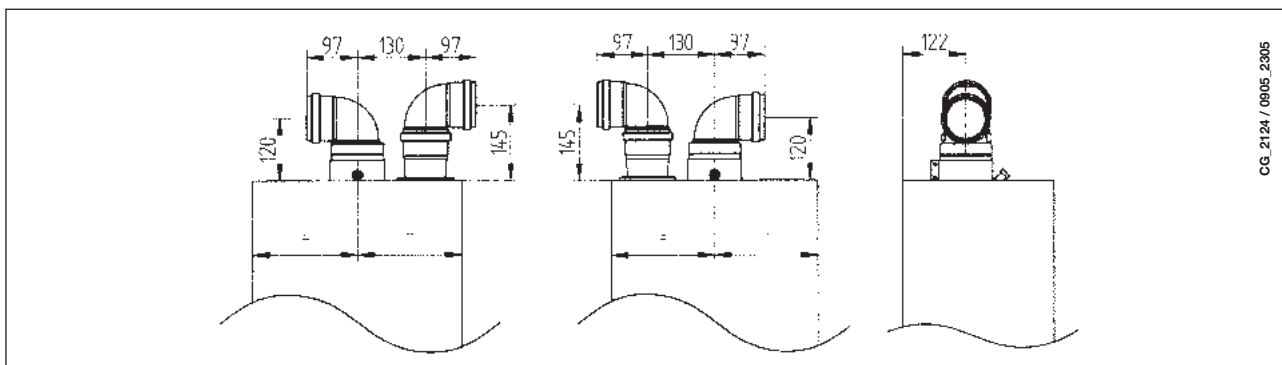
Gire este regulador en sentido antihorario para reducir el exceso de aire comburente y viceversa para aumentarlo.

Para mejorar la optimización, puede utilizarse un analizador de productos de combustión con el fin de medir el contenido de CO<sub>2</sub> de la salida de gases a temperatura máxima ajustando gradualmente el aire para obtener la lectura de CO<sub>2</sub> de la tabla siguiente, si el análisis muestra un valor inferior.

Para instalar este dispositivo correctamente, consulte también los datos técnicos que se suministran con la conexión.



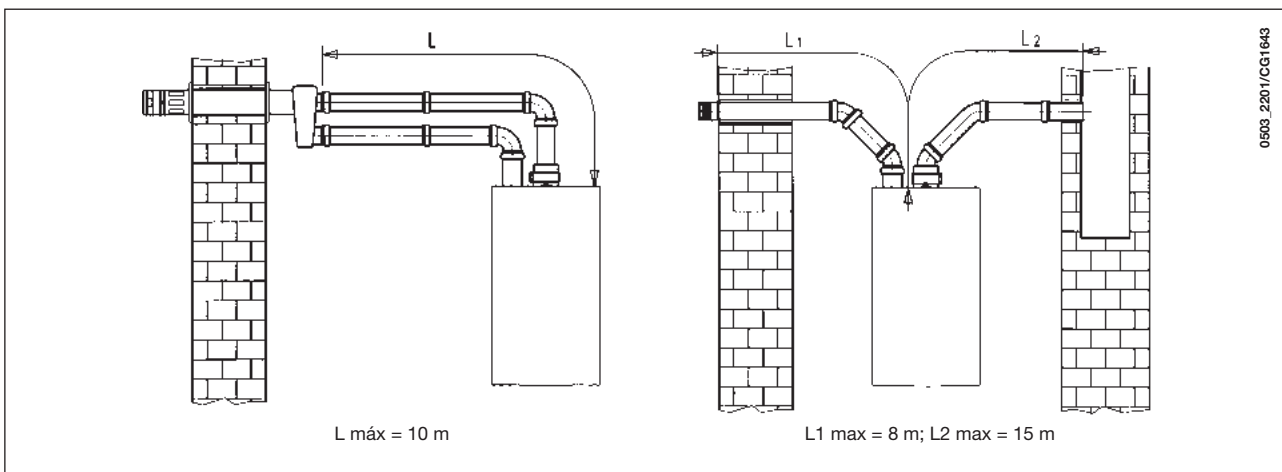
## 16.4 DIMENSIONES GENERALES DE LA SALIDA DE GASES DIVIDIDA



CG\_2124 / 0905\_2305

## 16.5 OPCIONES DE INSTALACIÓN DE TERMINALES DE SALIDA DE GASES HORIZONTALES INDEPENDIENTES

**IMPORTANTE** - Asegúrese de dejar una pendiente descendente de 1 cm como mínimo hacia el exterior por cada metro de longitud del conducto. En caso de instalar el kit de recogida de condensación, el ángulo del conducto de drenaje debe orientarse directamente a la caldera.

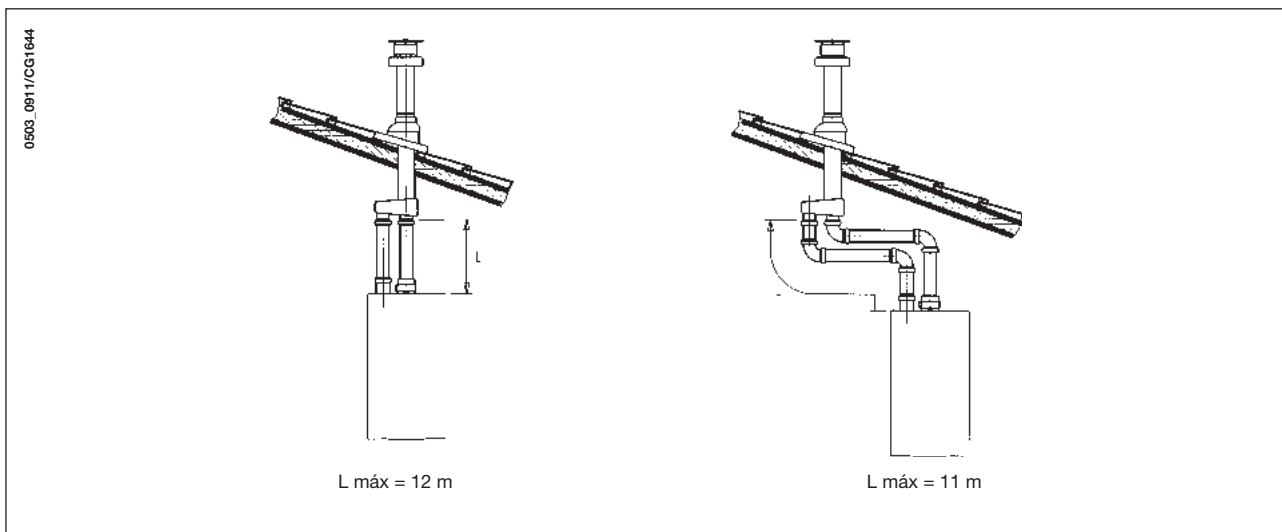


0503\_2201/CG1643

**NOTA:** En los tipos C52, los terminales de succión de aire de combustión y de extracción de productos de combustión nunca deben instalarse en paredes opuestas del edificio.

Si el conducto de salida de gases mide más de 6 m, el kit de recogida de condensación (suministrado como accesorio) debe instalarse cerca de la caldera.

## 16.6 OPCIONES DE INSTALACIÓN DE TERMINALES DE SALIDA DE GASES VERTICALES INDEPENDIENTES



0503\_0911/CG1644

**IMPORTANTE:** el conducto individual para la descarga de los productos de la combustión debe estar aislado de modo apropiado en los puntos donde está en contacto con las paredes de la vivienda. Se debe utilizar un revestimiento adecuado (por ejemplo un colchón de lana de vidrio). Para instrucciones más detalladas sobre las modalidades de montaje de los accesorios véanse las noticias técnicas que acompañan los accesorios.

## 17. CONEXIÓN ELÉCTRICA

La seguridad eléctrica del aparato sólo puede garantizarse si éste se conecta a una descarga a tierra eficaz, realizada con arreglo a las normas de seguridad sobre las instalaciones.

La caldera debe conectarse a una red eléctrica de 230 V monofásica + tierra, mediante el cable de tres hilos que se entrega y respetando la polaridad LÍNEA - NEUTRO.

**En la línea debe haber un interruptor bipolar con apertura de los contactos no inferior a 3 mm.**

Para sustituir el cable de alimentación, utilice un cable homologado HAR H05 VV-F de 3x0,75 mm<sup>2</sup> con diámetro de 8 mm como máximo.

### ...Acceso a la bornera de alimentación

- desconecte la caldera de la corriente eléctrica mediante el interruptor bipolar;
- desenrosque los dos tornillos que fijan el panel de mandos a la caldera;
- gire el panel de mandos;
- quite la tapa para acceder a la zona de las conexiones eléctricas (figura 9).

El fusible (rápido de 2 A) está en la bornera de alimentación: extraiga el portafusibles negro para realizar el control o la sustitución.

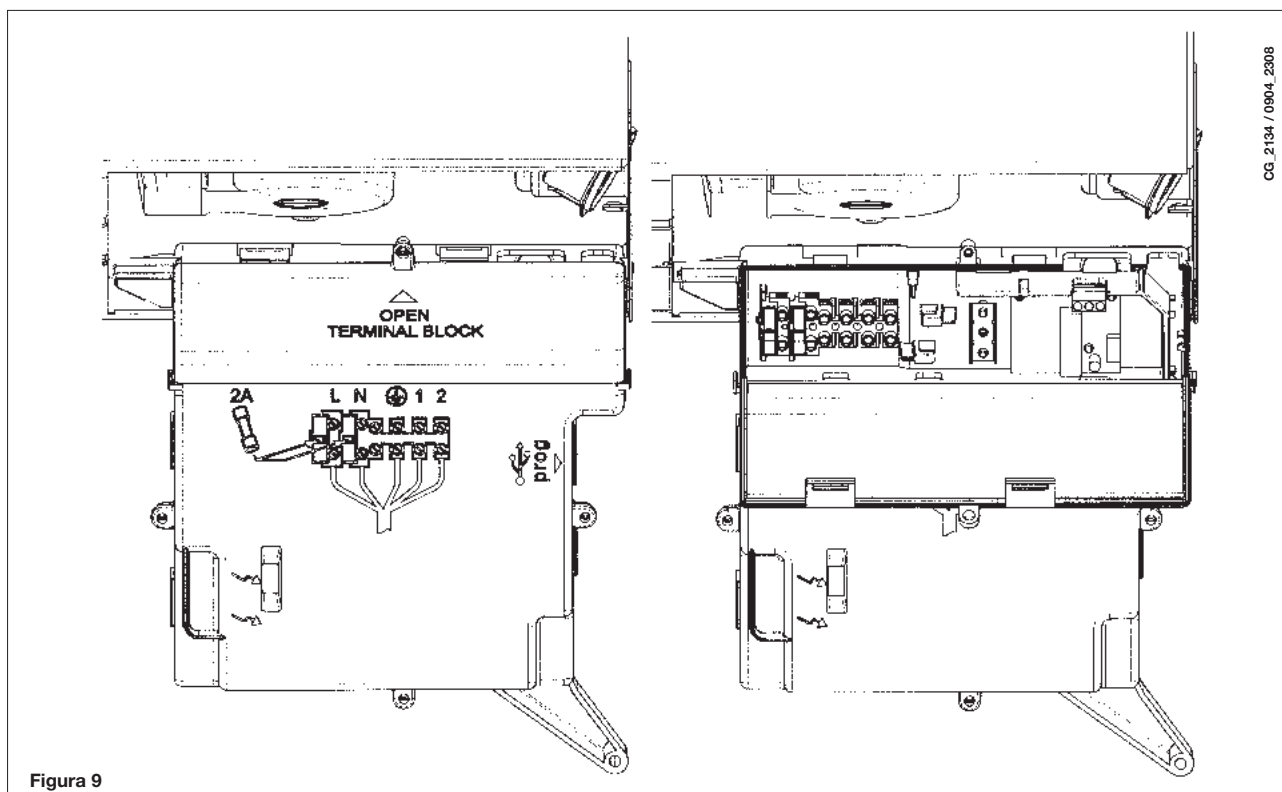
**IMPORTANTE:** respete la polaridad eléctrica L (LÍNEA) - N (NEUTRO).

(L) = **Línea** (marrón)

(N) = **Neutro** (celeste)

(⊕) = **Tierra** (amarillo-verde)

(1) (2) = **Contacto para el termostato de ambiente**



## 18. CONEXIÓN DEL TERMOSTATO DE AMBIENTE

- acceda a la bornera de alimentación (figura 9) como se describe en el capítulo anterior;
- quite el puente entre los bornes (1) y (2);
- introduzca el cable de dos hilos por el pasacables y conéctelo a estos dos bornes.

## 19. ADAPTACIÓN A OTROS TIPOS DE GAS

La caldera puede modificarse para funcionar con gas metano (G. 20) o gas líquido (G. 31). Esta operación debe ser realizada por un Centro de Asistencia Técnica autorizado.

Realice las operaciones siguientes, en este orden:

- sustituya los inyectores del quemador principal;
- Cambio de parámetro en la tarjeta electrónica;
- calibre el máximo y el mínimo del regulador de presión.

### A) Sustitución de los inyectores

- Extraiga con cuidado el quemador principal.
- Cambie los inyectores del quemador principal y bloquee los nuevos a tope para evitar que haya fugas de gas. El diámetro de los inyectores se indica en la tabla 1.

### B) Cambio de parámetros en la tarjeta electrónica

- configure los parámetros **F02, F08, F09, F10, F16** según el tipo de gas, del modo descrito en el capítulo 21;

### C) Calibración del regulador de presión (Figura 10)

- Conecte la toma de presión positiva de un manómetro diferencial, si es posible de agua, en la toma de presión (**Pb**) de la válvula del gas. Sólo en los modelos con cámara estanca: conecte la toma negativa del mismo manómetro a una **T** que permita conectar al mismo tiempo la toma de compensación de la caldera, la toma de compensación de la válvula del gas (**Pc**) y el manómetro. Una medición similar puede realizarse conectando el manómetro a la toma de presión (**Pb**) sin el panel frontal de la cámara estanca. Cualquier otro método utilizado para medir la presión en los quemadores podría dar resultados falsos, ya que no tomaría en cuenta la depresión creada por el ventilador en la cámara estanca.

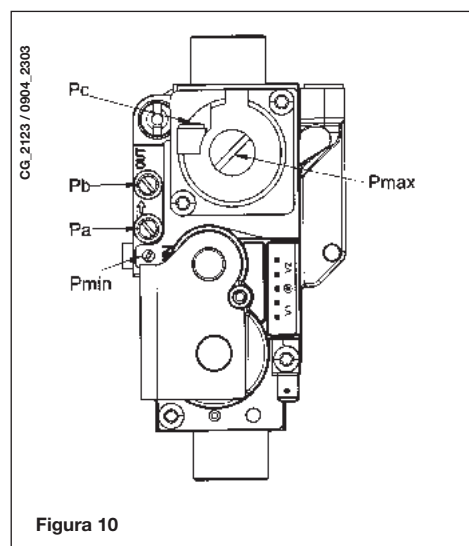
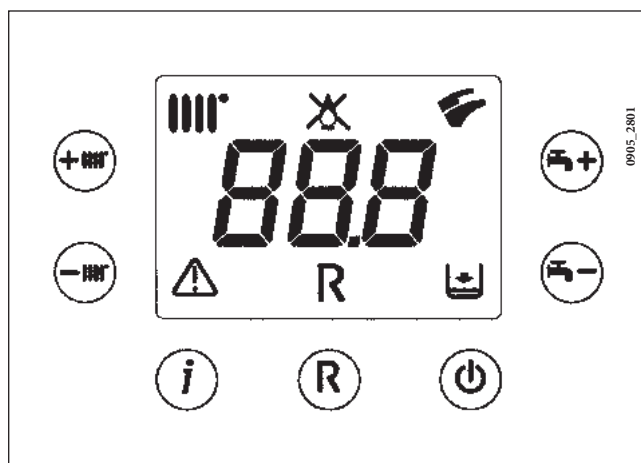


Figura 10

## 19.1 FUNCIÓN DE CALIBRADO DE LA VÁLVULA DEL GAS

Para facilitar las operaciones de calibrado de la válvula del gas, es posible seleccionar la función de calibrado directamente en el panel de mandos de la caldera, actuando como se explica a continuación:

- pulsar a la vez la tecla **+** y la tecla **+** durante al menos 6 segundos;
- tras unos 6 segundos, los símbolos **⚠** parpadean;
- la pantalla visualiza, con un intervalo de 1 segundo, "100" y la **temperatura de impulsión**. En esta fase, la caldera funciona con la máxima potencia de calefacción (100%).
- Pulsando las teclas **+/-** es posible seleccionar instantáneamente (100% o 0%) la potencia de la caldera;
- Regular el tornillo "Pmax/Pmin" (figura 10) hasta obtener el valor de presión que se indica en la Tabla 1.
- pulsando las teclas **+/-** es posible seleccionar gradualmente el nivel de potencia deseado (intervalo = 1%).









Para salir de la función, pulsar la tecla **⏻**.

### Nota

La función se desactiva automáticamente después de un periodo de 15 minutos, al final del cual la tarjeta electrónica vuelve al estado de funcionamiento anterior a la activación de la función misma, o al alcanzar la temperatura máxima programada.

## 19.2 MODIFICACIÓN DE PARÁMETROS

El procedimiento para acceder a los parámetros es el siguiente:

- 1) pulsar a la vez la tecla  y la tecla  durante unos 6 segundos; la pantalla visualiza la indicación "F01" que se alterna con el valor programado;
- 2) pulsar las teclas +/-  para desplazarse por la lista de los parámetros;
- 3) para aumentar o disminuir el valor del parámetro seleccionado, pulsar las teclas +/-  respectivamente;
- 4) pulsar la tecla  para memorizar la programación de los parámetros programados (la pantalla visualiza la indicación "MEM" durante unos segundos).
- 5) pulsar la tecla  para salir de la programación sin memorizar (la pantalla visualiza la indicación "ESC" durante unos segundos).

### ADVERTENCIA

Para el cambio de gas de G20 a G31, modificar los parámetros F02, F08, F09, F10, y F16, como se indica en la tabla en el apartado 21. Aplicar la placa adicional, que forma parte de la transformación, indicando el tipo de gas y el calibrado efectuado.

Tabla de inyectores quemador

| tipo de gas  | 24   |      | 24 F |      |
|--|------|------|------|------|
|  | G20  | G31  | G20  | G31  |
| diámetro inyectores (mm)                                   | 1,18 | 0,74 | 1,35 | 0,85 |
| Presión en el quemador (mbar*)<br><b>POTENCIA REDUCIDA</b> | 2,2  | 6,3  | 2,2  | 5,4  |
| Presión en el quemador (mbar*)<br><b>POTENCIA NOMINAL</b>  | 13,1 | 35,3 | 11,3 | 28,5 |
| Nº inyectores  | 13   |      | 11   |      |

\* 1 mbar = 10,197 mm H<sub>2</sub>O

Tabla 1

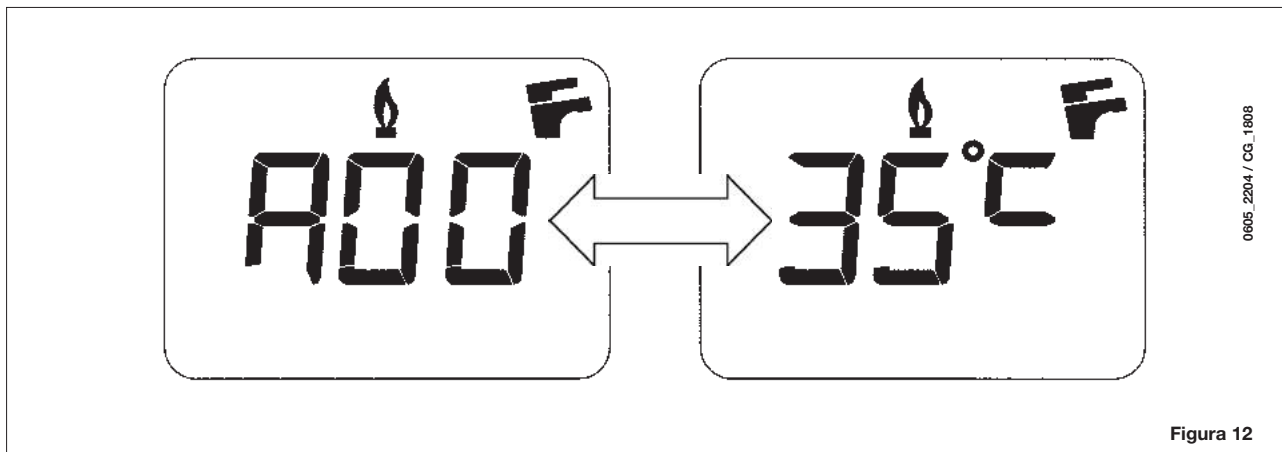
| Consumo 15°C-1013 mbar   | 24                      |             | 24 F                    |             |
|--------------------------|-------------------------|-------------|-------------------------|-------------|
|                          | G20                     | G31         | G20                     | G31         |
| <b>Potencia nominal</b>  | 2,78 m <sup>3</sup> /h  | 2,04 kg/h   | 2,73 m <sup>3</sup> /h  | 2,00 kg/h   |
| <b>Potencia reducida</b> | 1,12 m <sup>3</sup> /h  | 0,82 kg/h   | 1,12 m <sup>3</sup> /h  | 0,82 kg/h   |
| <b>p.c.i.</b>            | 34,02 MJ/m <sup>3</sup> | 46,34 MJ/kg | 34,02 MJ/m <sup>3</sup> | 46,34 MJ/kg |

Tabla 2

## 20. VISUALIZACIÓN DE LOS PARÁMETROS EN EL DISPLAY (FUNCIÓN "INFO")

Pulse durante por lo menos 5 segundos la tecla "i" para visualizar algunas informaciones sobre el funcionamiento de la caldera en el display situado en el panel frontal de la caldera.

**NOTA:** cuando la función "INFO" está activada, en el display (figura 12) aparece la indicación "A00" alternada con la temperatura de salida de la caldera:





- Actúe sobre las teclas (+/-) para visualizar la siguiente información:


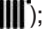


**A00:** valor (°C) actual de temperatura del agua sanitaria (A.C.S.);  
**A01:** valor (°C) actual de temperatura exterior (con sonda exterior conectada);  
**A02:** valor % instantáneo de la señal de control de la válvula de gas;  
**A03:** valor (%) del rango de potencia (MÁX. R);  
**A04:** valor (%) de temperatura del setpoint calefacción;  
**A05:** valor (°C) actual de temperatura salida calefacción;  
**A06:** valor (°C) de temperatura del setpoint sanitario;  
**A07:** valor % de la señal de llama (0-100%);  
**A08:** valor (l/mínx10) del caudal de agua sanitaria;  
**A09:** último error ocurrido en la caldera.

- La función "INFO" permanece activada durante 3 minutos. Es posible interrumpir con anticipación la función "INFO" pulsando la tecla (i) durante por lo menos 5 segundos o cortando la tensión de la caldera.

## 21. CONFIGURACIÓN DE LOS PARÁMETROS

Para configurar los parámetros de la caldera pulse simultáneamente la tecla (- ) y la tecla (- ) durante por lo menos 6 segundos. Cuando la función esté activada, en el display aparecerá la indicación "F01" que se alterna con el valor del parámetro visualizado.

### Modificación de los parámetros

- Para desplazarse por los parámetros actúe sobre las teclas (+/- );
- Para modificar un parámetro actúe sobre las teclas (+/- );
- Para memorizar el valor pulse la tecla (); en el display aparece la indicación "MEM";
- Para salir de la función sin memorizar, pulse la tecla (); en el display aparece la indicación "ESC".

|          | Descripción de los parámetros  | Configuración de fábrica |    |
|----------|--|--------------------------|----|
|          |  | 24 F                     | 24 |
| F01      | Tipo de caldera<br>10 = cámara estanca - 20 = cámara abierta   | 10                       | 20 |
| F02      | Tipo de gas utilizado<br>00 = METANO - 01 = GPL  | 00 o 01                  |    |
| F03      | Sistema hidráulico   | 00                       |    |
| F04/ F05 | Configuración relé programable 1 y 2<br>(Véanse las instrucciones SERVICE)<br>00 = ninguna función asociada      | 00                       |    |
| F06      | Programación setpoint (°C) máximo calefacción<br>00 = 76°C - 01 = 45°C   | 00                       |    |
| F07      | Configuración entrada prioridad sanitaria  | 02                       |    |
| F08      | Potencia máx. en calefacción (0-100%)<br>G31<br>24F = 100<br>24 = 100  | 80                       | 90 |
| F09      | Potencia máx. en sanitario (0-100%)<br>G31<br>24F = 100<br>24 = 100  | 80                       | 90 |
| F10      | Potencia mín. en calefacción (0-100%)<br>G31<br>24F = 00<br>24 = 00  | 20                       | 10 |
| F11      | Tiempo de espera en calefacción antes de un nuevo encendido (00-10 minutos) - 00=10 segundos                     | 03                       |    |
| F12      | Diagnóstico (Véanse las instrucciones SERVICE)   | --                       |    |
| F13      | Tipo de intercambiador<br>00 = 275 mm<br>01 = 225 mm   | 01                       | 00 |
| F14      | Prueba para verificar la posición correcta de la sonda sanitaria<br>00 = Inhabilitado<br>01 = Siempre habilitado | 01                       | 00 |
| F15      | Valor de fábrica   | 01                       | 00 |
| F16      | Potencia mín. en sanitario (0-100%)  | 20                       | 10 |

## 22. DISPOSITIVOS DE REGULACIÓN Y SEGURIDAD

La caldera cumple todas las normas europeas de referencia. En particular, está dotada de:

- **Presóstato del aire (modelos 24 F)**

Este dispositivo impide que se encienda el quemador si la salida de humos no funciona perfectamente.

Ante la presencia de alguna de estas anomalías:

- terminal de salida obstruido
- tubo de Venturi obstruido
- ventilador bloqueado
- conexión Venturi-presóstato cortada

la caldera queda en espera y señala el código de error E03 (vea la tabla del apartado 10).

- **Termostato de los humos (modelo 24)**

Este dispositivo, cuyo sensor está situado en la parte izquierda de la campana de salida de humos, corta el paso de gas al quemador principal si la chimenea está obstruida o no tiene buen tiro.

En estas condiciones la caldera se bloquea y en pantalla aparece el código de error E03 (apartado 10).

Una vez eliminada la causa de la activación, es posible efectuar de inmediato un nuevo encendido pulsando la tecla **R** durante 2 segundos como mínimo.

---

Se prohíbe desactivar este dispositivo de seguridad

---

- **Termostato de seguridad**

Este dispositivo, cuyo sensor está situado en la salida de calefacción, corta el paso de gas al quemador si agua contenida en el circuito primario está demasiado caliente. En estas condiciones la caldera se bloquea y sólo después de haber eliminado la causa de la activación será posible repetir el encendido pulsando la tecla **R**, durante 2 segundos como mínimo.

---

Se prohíbe desactivar este dispositivo de seguridad

---

- **Detector de llama por ionización**

El electrodo de detección, situado a la derecha del quemador, garantiza la seguridad en caso de falta de gas o encendido incompleto del quemador.

La caldera se bloquea después del tercer intento.

Para restablecer las condiciones normales de funcionamiento es necesario pulsar la tecla **R**, durante 2 segundos como mínimo.

- **Presóstato hidráulico**

Este dispositivo impide que se encienda el quemador principal si la presión de la instalación no es superior a 0,5 bar.

- **Postcirculación de la bomba del circuito de calefacción**

La postcirculación de la bomba, obtenida electrónicamente, dura 180 segundos y se activa, en la función calefacción, cuando se apaga el quemador por actuación del termostato de ambiente.

- **Postcirculación de la bomba para circuito sanitario**

La postcirculación de la bomba, obtenida electrónicamente, dura 30 segundos y se activa cuando, en modo sanitario, se apaga el quemador por actuación de la sonda.

- **Dispositivo antihielo (circuito de calefacción)**

El control electrónico de la caldera incluye una función "antihielo" que actúa en calefacción: cuando la temperatura del agua de salida es inferior a 5°C, el quemador se enciende hasta que el agua llega a 30°C.

Esta función actúa si la caldera está conectada a la corriente eléctrica, hay paso de gas y la instalación está a la presión indicada.

- **No circula el agua en el circuito primario (probable bloqueo de la bomba)**

En caso de falta total o parcial de agua en el circuito primario, la caldera se bloquea y señala el código de error E25 (apartado 10).

- **Antibloqueo de la bomba**

Si, durante el funcionamiento en calefacción, no hay demanda de calor durante 24 horas consecutivas, la bomba se pone en marcha automáticamente durante 10 segundos. Esta función sólo se activa si la caldera está alimentada eléctricamente.

- **Válvula de seguridad hidráulica (circuito de calefacción)**

Este dispositivo, calibrado a 3 bar, protege el circuito de calefacción.

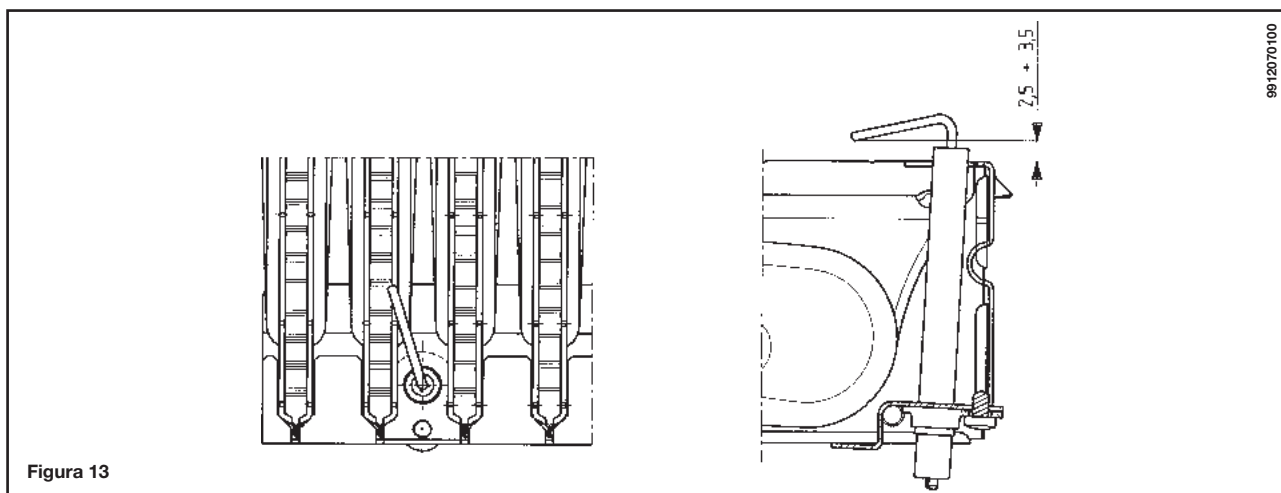
---

Se aconseja conectar la válvula de seguridad a un desagüe con sifón. Se prohíbe utilizarla para vaciar el circuito de calefacción.

---

**NOTA:** en caso de avería en la sonda NTC del circuito sanitario, la producción de agua caliente sanitaria está asegurada. En este caso el control de la temperatura se efectúa mediante la sonda de impulsión.

## 23. UBICACIÓN DEL ELECTRODO DE ENCENDIDO Y DETECCIÓN DE LLAMA



## 24. CONTROL DE LOS PARÁMETROS DE COMBUSTIÓN

Para la medición en obra del rendimiento de combustión y de la higienicidad de los productos de la combustión, los modelos de calderas de flujo forzado están provistos de dos tomas situadas en la unión concéntrica y destinadas a este uso específico.

Una toma está conectada al tubo de salida de humos y permite comprobar el rendimiento de la combustión y la composición de los productos resultantes.

La otra toma está conectada al tubo de entrada del aire comburente y permite verificar la eventual recirculación de los productos de combustión en caso de conductos coaxiales.

En la toma conectada a la salida de humos pueden medirse los siguientes valores:

- temperatura de los productos de la combustión;
- concentración de oxígeno (O<sub>2</sub>) o de anhídrido carbónico (CO<sub>2</sub>);
- concentración de monóxido de carbono (CO).

La temperatura del aire comburente se mide en la toma conectada a la tubería de entrada, introduciendo la sonda unos 3 cm.

**NOTA:** para la regulación de la potencia nominal véase el capítulo 19 (C1).

En las calderas de tiro natural, hay que taladrar un orificio en el conducto de salida de humos, a una distancia de la caldera igual al doble del diámetro interior de dicho conducto.

Mediante dicho orificio es posible medir los siguientes valores:

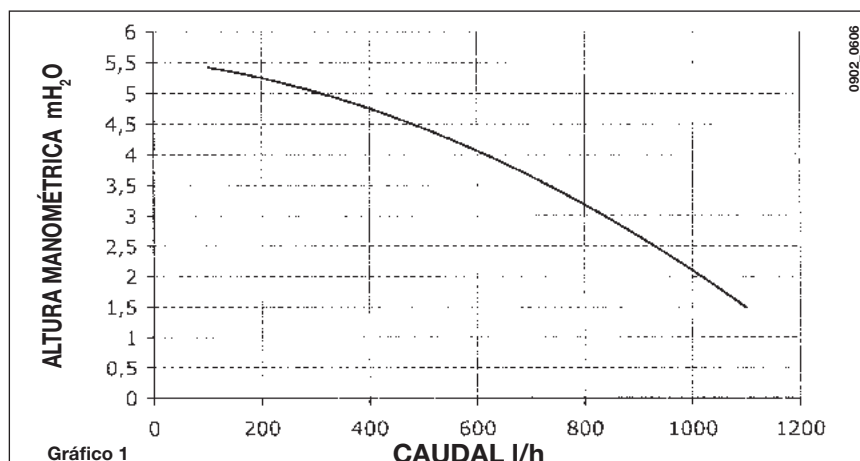
- temperatura de los productos de la combustión
- concentración de oxígeno (O<sub>2</sub>) o de anhídrido carbónico (CO<sub>2</sub>)
- concentración de monóxido de carbono (CO)

La temperatura del aire comburente debe medirse junto a la entrada de aire a la caldera.

El orificio, que debe ser realizado por el instalador a la hora de la instalación, debe mantenerse cerrado para garantizar la estanqueidad del conducto de evacuación de los productos de combustión durante el funcionamiento de la caldera.

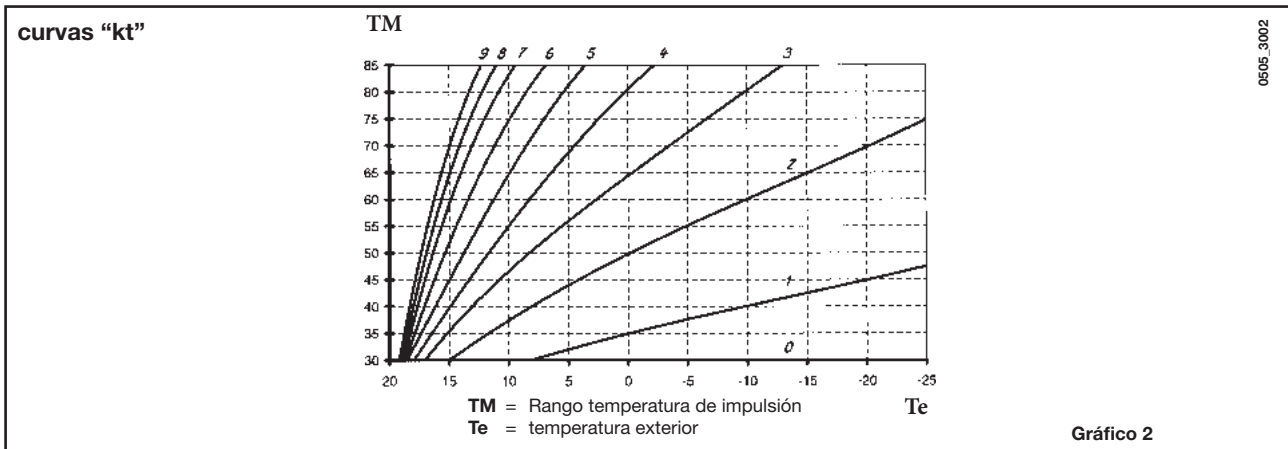
## 25. CURVAS CAUDAL/ALTURA MANOMÉTRICA EN LA PLACA

La bomba tiene una altura manométrica elevada, que permite utilizarla en cualquier instalación de calefacción de uno o dos tubos. La válvula automática de purga de aire, incorporada en el cuerpo de la bomba, permite una rápida desaireación del circuito.

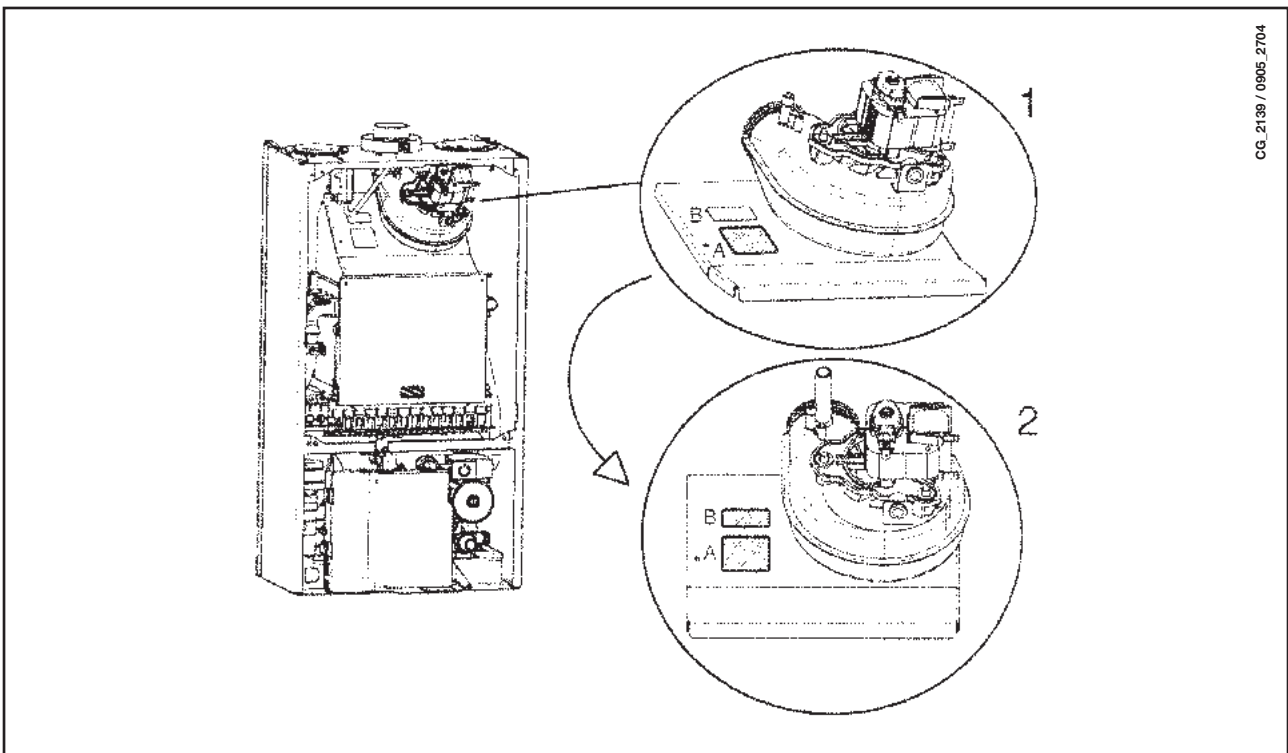


## 26. CONEXIÓN DE LA SONDA EXTERIOR

En el conjunto de cables que salen del salpicadero hay dos cables de color ROJO dotados de cubrefaston de cabeza. Conecte la sonda exterior a los extremos de estos dos cables.  
Con la sonda exterior conectada es posible cambiar la curva "kt" (Gráfico 1) actuando sobre las teclas +/- IIII'.



## 27. NOTAS PARA INSTALACIONES CON DESCARGAS SEPARADAS



En casos de instalación con conductos separados, es posible que surja en el aparato una vibración que puede provocar la intervención del presostato de humos (anomalía E03 en el display de la caldera).

Esta anomalía puede resolverse quitando las dos planchas que cubren los huecos (Ref. **A** y **B**) en el canalizador de humos (figura 8.1). El Servicio de Asistencia Técnica autorizado se hace cargo de esta operación sin remover el canalizador de humos de su alojamiento.

Remover la plancha **A** (figura 8.1 - Detalle 1) y comprobar que el aparato funcione correctamente. En caso negativo, remover también la plancha **B** (figura 8.1 - Detalle 2).

## 28. MANTENIMIENTO ANUAL

Para asegurar el funcionamiento óptimo de la caldera es necesario efectuar anualmente los siguientes controles:

- control del aspecto y hermeticidad de las juntas del gas y del circuito de combustión;
- control del estado y de la correcta posición de los electrodos de encendido y detección de llama;
- control del estado del quemador y su fijación correcta;
- control de las eventuales impurezas presentes en la cámara de combustión. Para tal fin utilice un aspirador para la limpieza;
- control del correcto calibrado de la válvula del gas;
- control de la presión de la instalación de calefacción;
- control de la presión del vaso de expansión;
- control del correcto funcionamiento del ventilador;
- control de los conductos de descarga y aspiración para asegurarse de que no estén atascados.

---

### ADVERTENCIAS

**Antes de efectuar cualquier operación, asegúrese de que la caldera no esté alimentada eléctricamente.**

**Al finalizar las operaciones de mantenimiento, vuelva a situar los mandos y/o los parámetros de funcionamiento en las posiciones originales.**

---

## 29. ESQUEMA FUNCIONAL DE LOS CIRCUITOS

24 F

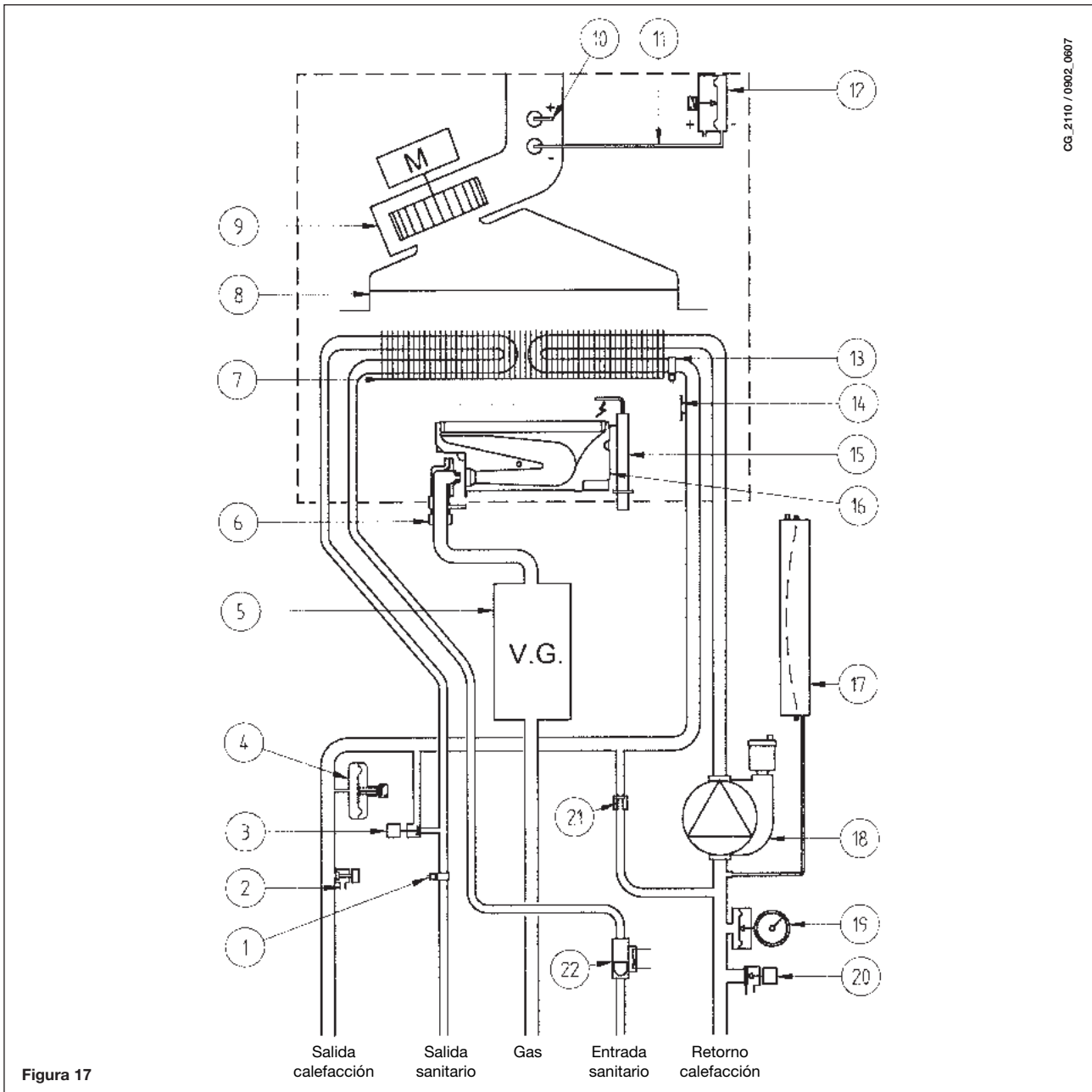
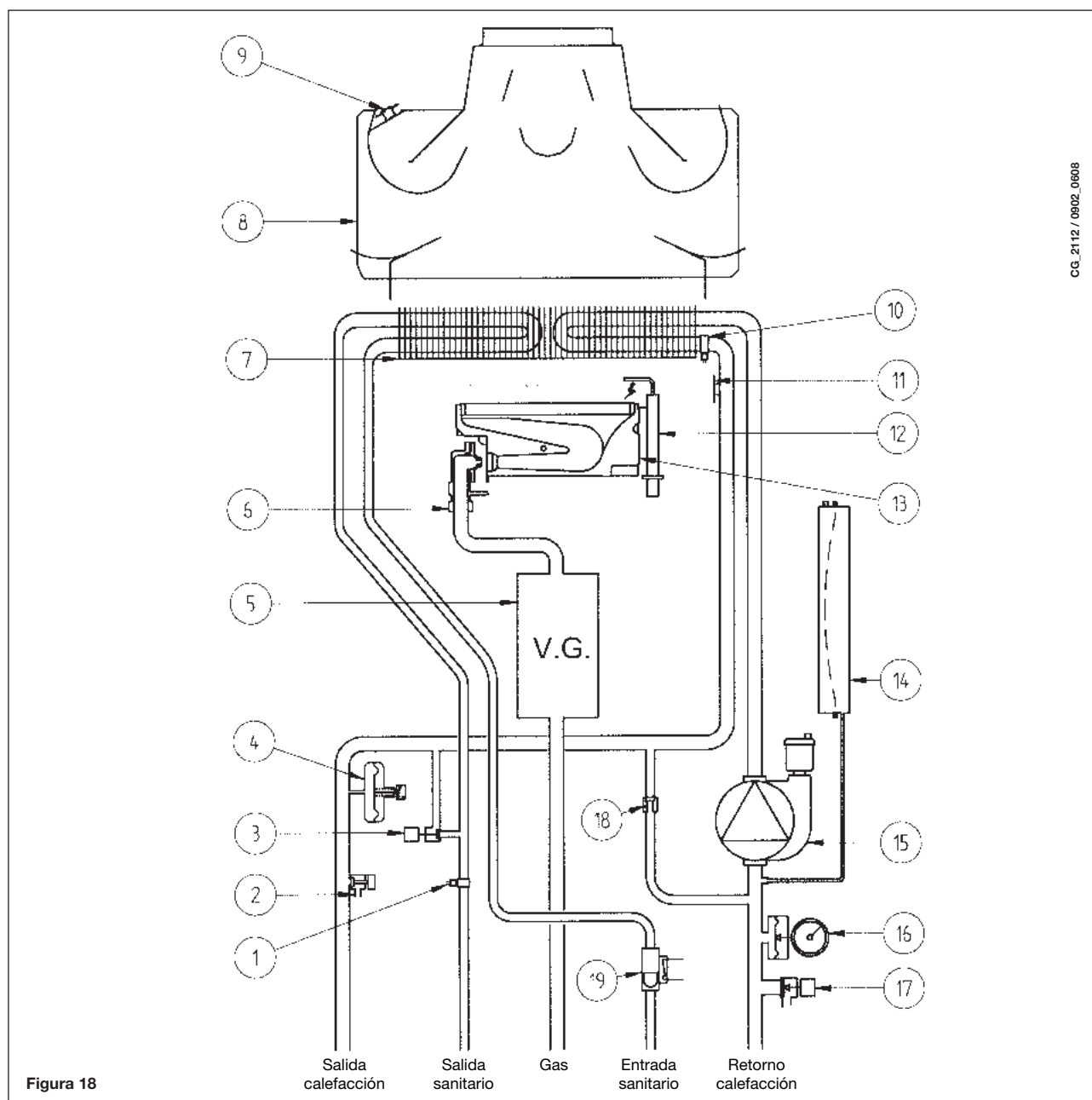


Figura 17

### Legenda:

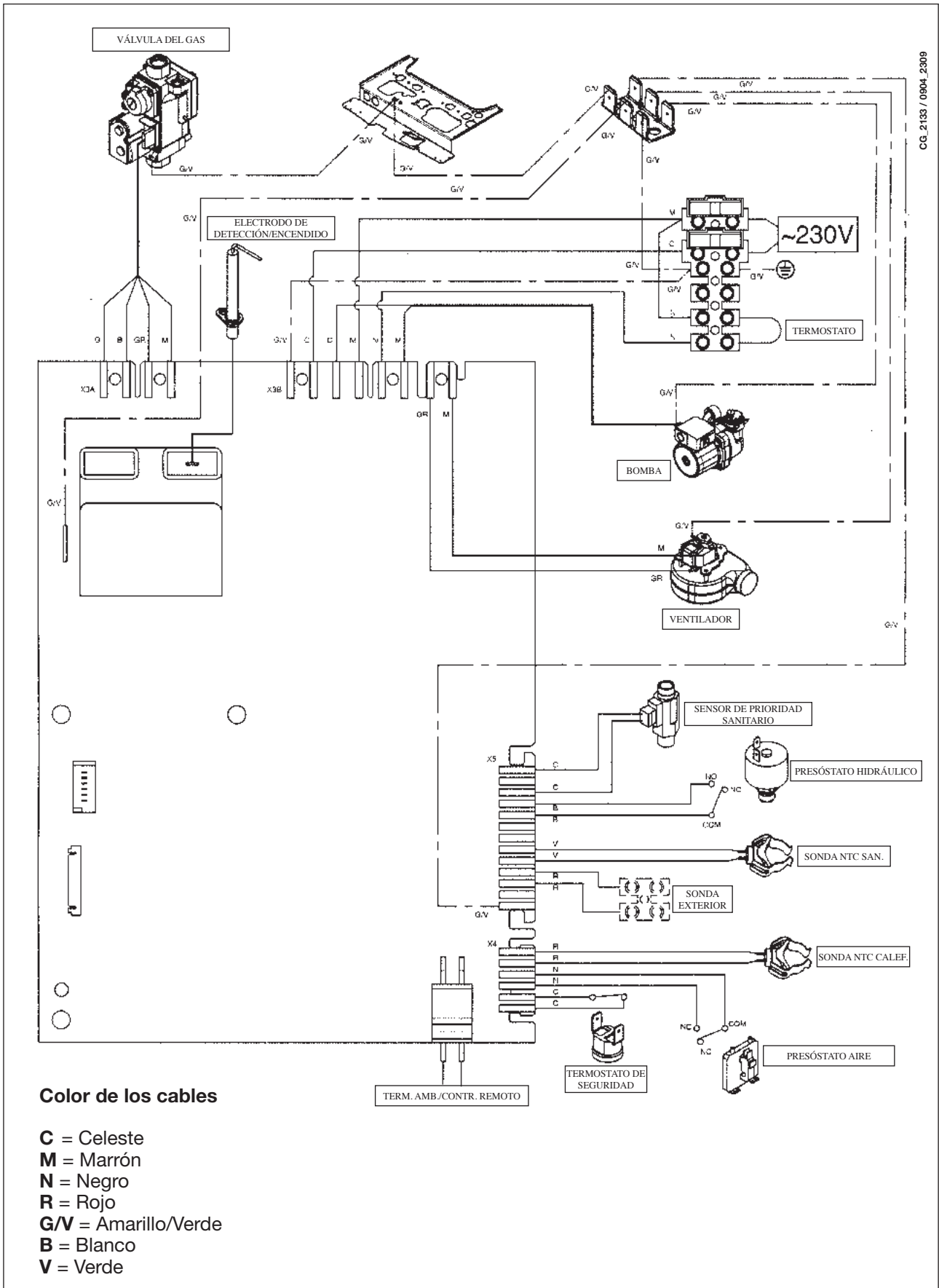
- |   |  |
|---|--|
| 1 Sonda NTC sanitario                         | 12 Presóstato del aire                       |
| 2 Grifo descarga caldera                      | 13 Sonda NTC calefacción                     |
| 3 Grifo carga caldera                         | 14 Termostato de seguridad                   |
| 4 Presóstato hidráulico                       | 15 Electrodo de encendido/detección de llama |
| 5 Válvula del gas                             | 16 Quemador                                  |
| 6 Rampa gas con inyectores                    | 17 Vaso de expansión                         |
| 7 Intercambiador agua humos                   | 18 Bomba con separador de aire               |
| 8 Conducto de humos                           | 19 Manómetro                                 |
| 9 Ventilador                                  | 20 Válvula de seguridad                      |
| 10 Válvula de retención en by-pass automático | 21 By-pass automático                        |
| 11 Toma de presión negativa                   | 22 Sensor de prioridad sanitario             |

**Leyenda:**

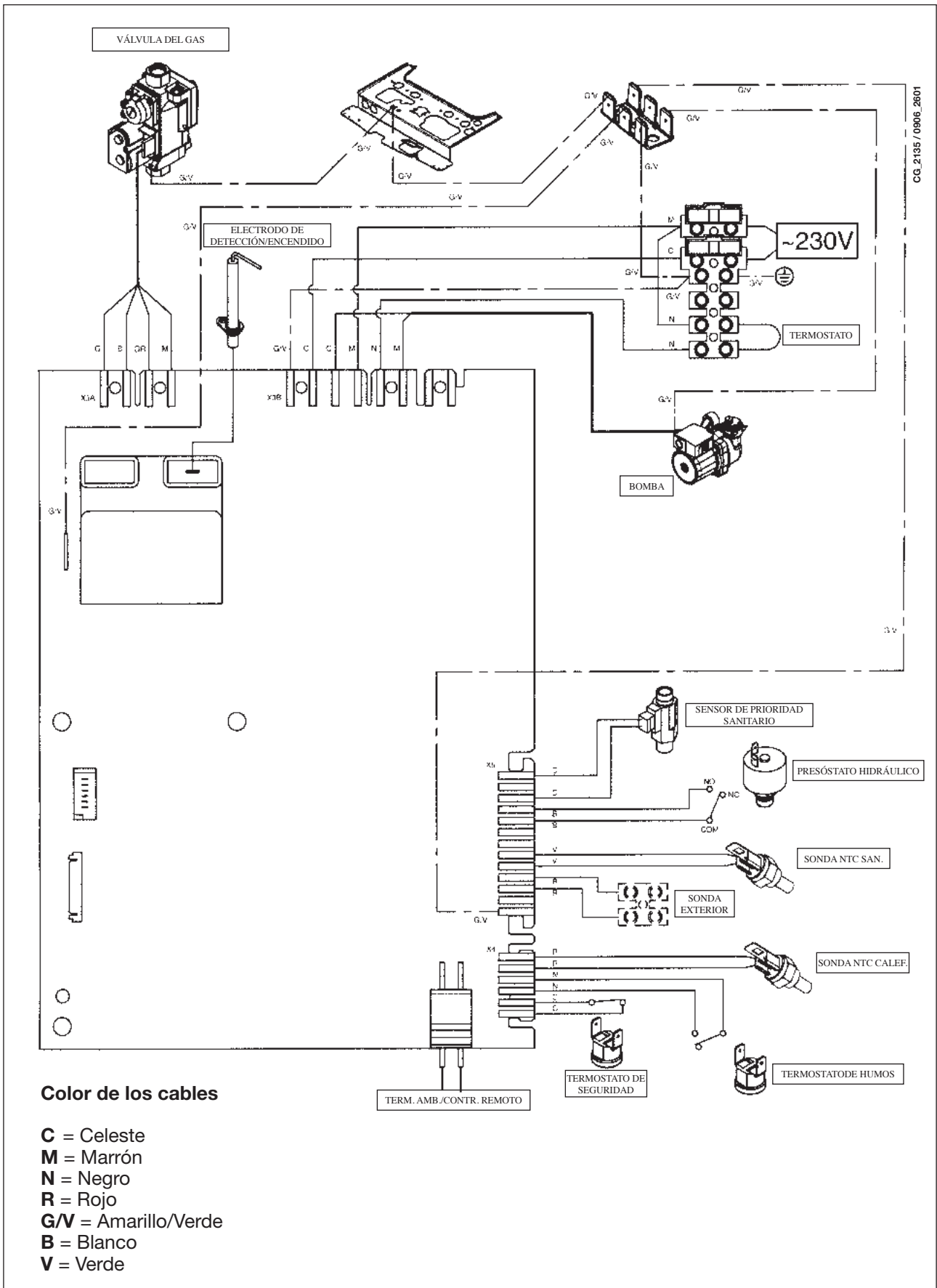
- |                             |  |
|-----------------------------|--|
| 1 Sonda NTC sanitario       | 10 Sonda NTC calefacción                     |
| 2 Grifo descarga caldera    | 11 Termostato de seguridad                   |
| 3 Grifo carga caldera       | 12 Electrodo de encendido/detección de llama |
| 4 Presóstato hidráulico     | 13 Quemador                                  |
| 5 Válvula del gas           | 14 Vaso de expansión                         |
| 6 Rampa gas con inyectores  | 15 Bomba con separador de aire               |
| 7 Intercambiador agua humos | 16 Manómetro                                 |
| 8 Conducto de humos         | 17 Válvula de seguridad                      |
| 9 Termostato de humos       | 18 By-pass automático                        |
|                             | 19 Sensor de prioridad sanitario             |

# 30. ESQUEMA DE CONEXIÓN DE LOS CONECTORES

24 F



CG\_2133 / 0904\_2309



CG\_2135 / 0906\_2601

## 31. CARACTERÍSTICAS TÉCNICAS

| Modelo MAINFOUR   |             | 240 F                   | 24                 |
|---|-------------|-------------------------|--------------------|
| Categoría   |             | II <sub>2H3P</sub>      | II <sub>2H3P</sub> |
| Capacidad térmica nominal   | kW          | 30                      | 30                 |
|   | kcal/h      | 25.854                  | 25.854             |
| Capacidad térmica reducida  | kW          | 9,3                     | 9,3                |
|   | kcal/h      | 8.000                   | 8.000              |
| Rendimiento según la directiva 92/42/CEE                            | —           | ★★★                     | ★★                 |
| Presión máxima agua circuito térmico                                | bar         | 3                       | 3                  |
| Capacidad vaso de expansión   | l           | 6                       | 6                  |
| Presión del vaso de expansión                                       | bar         | 0,5                     | 0,5                |
| Presión máxima agua circuito sanitario                              | bar         | 8                       | 8                  |
| Presión dinámica mínima agua circuito sanitario                     | bar         | 0,15                    | 0,15               |
| Caudal mínimo agua sanitaria  | l/min       | 2,0                     | 2,0                |
| Producción agua sanitaria con $\Delta T=25$ °C                      | l/min       | 13,7                    | 13,7               |
| Producción agua sanitaria con $\Delta T=35$ °C                      | l/min       | 9,8                     | 9,8                |
|   | l/min       | 11                      | 11                 |
| Range temperatura circuito de calefacción                           | °C          | 30/76                   | 30/76              |
| Range temperatura agua sanitaria                                    | °C          | 35/55                   | 35/55              |
| Caudal específico (*)   | —           | C12-C32-C42-C52-C82-B22 | B <sub>11BS</sub>  |
| Diámetro conducto de salida concéntrico                             | mm          | 60                      | -                  |
| Diámetro conducto de entrada concéntrico                            | mm          | 100                     | -                  |
| Diámetro conducto de salida separado                                | mm          | 80                      | -                  |
| Diámetro conducto de entrada separado                               | mm          | 80                      | -                  |
| Diámetro conducto de salida   | mm          | -                       | 120                |
| Caudal másico humos máx   | kg/s        | 0,016                   | 0,021              |
| Caudal másico humos mín   | kg/s        | 0,016                   | 0,018              |
| Temperatura humos máx   | °C          | 149                     | 120                |
| Temperatura humos mín   | °C          | 119                     | 86                 |
| Clase NO <sub>x</sub>   | —           | 3                       | 3                  |
| Tipo de gas   | —           | G20                     | G20                |
|   | —           | G31                     | G31                |
| Presión de alimentación gas metano                                  | mbar        | 20                      | 20                 |
| Presión de alimentación gas propano                                 | mbar        | 37                      | 37                 |
| Tensión de alimentación eléctrica                                   | V           | 230                     | 230                |
| Frecuencia de alimentación eléctrica                                | Hz          | 50                      | 50                 |
| Potencia eléctrica nominal  | W           | 130                     | 80                 |
| Peso neto   | kg          | 31                      | 29                 |
| Medidas   | altura      | mm                      | 730                |
|   | anchura     | mm                      | 400                |
|   | profundidad | mm                      | 299                |
| Grado de protección contra la humedad y la penetración de agua (**) |             | IP X5D                  | IP X5D             |

(\*) según EN 625

(\*\*) según EN 60529

**BAXI**, en su constante acción para mejorar los productos, se reserva la posibilidad de modificar los datos indicados en esta documentación en cualquier momento y sin aviso previo. Esta documentación es un soporte informativo y no se puede considerar como un contrato con terceros.

# **BAXI S.p.A.**

36061 BASSANO DEL GRAPPA (VI) ITALIA  
Via Trozzetti, 20  
Tel. 0424 - 517111      Telefax 0424/38089

ed. 1 - 06/09

926.486.1

# Anexo Manual Calderas Tiro Natural



## INSTRUCCIONES Y RECOMENDACIONES PARA EL INSTALADOR

- La instalación deberá efectuarse por un instalador matriculado y de acuerdo con lo establecido en las disposiciones y normas mínimas para la ejecución de instalaciones domiciliarias de gas.
- **No instalar en locales sin ventilación permanente.**

### Conexión del conducto de evacuación de gases de combustión

|  |  |
|--|--|
| <b>CONDUCTO DE SALIDA DE GASES</b><br><b>Ø "X" milímetros (X")</b> | <p><b><u>ATENCIÓN</u></b></p> <ul style="list-style-type: none"> <li>• Este artefacto debe ser instalado con conductos para la evacuación de gases de combustión de <b>Ø "X" milímetros. (X")</b></li> <li>• Su instalación debe ser realizada por un instalador matriculado.</li> <li>• Si se destina a <b>REEMPLAZAR</b> a otro artefacto <b>INSTALADO</b>, verifique previamente su <b>COMPATIBILIDAD</b> con el sistema de <b>VENTILACION EXISTENTE</b>.</li> <li>• El cumplimiento de estas indicaciones y un periódico Mantenimiento, evitan <b>RIESGOS PARA LA VIDA</b> de los Ocupantes de la vivienda.</li> </ul> |
|--|--|

## **ADVERTENCIA**

- Este artefacto cuenta con un dispositivo de seguridad especial para prevenir accidentes por monóxido de carbono (CO). No obstante, ello no habilita su instalación en baños ni dormitorios, ni evita las exigencias reglamentarias de ventilación del ambiente.
- Cualquier manipulación de los dispositivos de seguridad, entraña un grave riesgo para la salud, cuyas consecuencias serán responsabilidad de quien las efectuara.

| Modelo Caldera   | Consumo | Diámetro Conducto Evacuación Gases Ø "X" |        |
|--|---------|--|--------|
| Luna 3 Comfort 1.240 iR / 240 iR<br>Eco 3 Compact 1.240 iR / 240 iR<br>Main Digit 240 iR                                   | 23 kw   | 5"                                       | 120 mm |
| Slim 1.230 i / 1.230 iN / 2.230 i<br>Compact FS 1.230 i / 1.230 iN   | 28 kw   | 5"                                       | 130 mm |
| Main Four 24<br>Quasar D 24  | 29 kw   | 5"                                       | 120 mm |
| Luna 3 Confort 1.240 i / 240 i<br>Eco 3 Compact 1.240 i / 240 i<br>Fourtech 1.24 / 24<br>Main Digit 240 i<br>Pulsar D 1.24 | 30 kw   |  |        |
| Eco 280 i  | 34 kw   | 6"                                       | 140 mm |
| Slim 1.300 i / 1.300 iN / 2.300 i<br>Compact FS 1.300 i / 1.300 iN   | 38 kw   |  |        |
| Slim 1.400 iN<br>Compact FS 1.400 iN   | 50 kw   | 7"                                       | 180 mm |
| Slim 1.490 iN<br>Compact FS 1.490 iN   | 61 kw   |  |        |
| Slim 1.1620 iN<br>Compact FS 1.620 iN  | 75 kw   |  |        |

Ante cualquier duda llame al servicio técnico TEL: (011) 4858-2800

# Anexo Manual Calderas Tiro Forzado



## INSTRUCCIONES Y RECOMENDACIONES PARA EL INSTALADOR

- La instalación deberá efectuarse por un instalador matriculado y de acuerdo con lo establecido en las disposiciones y normas mínimas para la ejecución de instalaciones domiciliarias de gas.
- **No instalar en locales sin ventilación permanente.**

### ADVERTENCIA:

- Este artefacto cuenta con un dispositivo de seguridad que controla la extracción de gases de combustión, para prevenir accidentes por monóxido de carbono [CO]. No obstante, ello no habilita su instalación en baños ni dormitorios, ni evita las exigencias reglamentarias de ventilación del ambiente.
- Cualquier manipulación de los dispositivos de seguridad, entraña un grave riesgo para la salud, cuyas consecuencias serán responsabilidad de quien la efectuara.

### Conexión del conducto de evacuación de gases de combustión

- La instalación deberá efectuarse por un instalador matriculado y de acuerdo con lo establecido en las disposiciones y normas mínimas para la ejecución de instalaciones domiciliarias de gas.
- Solo para gas natural, no convertir a gas licuado.

Instalación autorizada para modelos tiro forzado.

### Tubos Coaxiales

- Tubos de  $\varnothing$  100 mm para entrada de aire y  $\varnothing$  60 mm para salida de gases de combustión, hasta una longitud máxima indicada en tabla, con un codo de 90° y sombrerete.
- Cada codo de 90° agregado reduce 1 m el tramo recto y la curva de 45° reduce 0,5 m el tramo recto.
- En instalación horizontal, el conducto deberá tener una pendiente de 1 cm/m hacia el exterior.

### Tubos Separados

- Tubos de  $\varnothing$  80 mm para entrada de aire con una longitud máxima indicada en tabla, con un codo de 90° y sombrerete.
- Tubos de  $\varnothing$  80 mm para la salida de gases de combustión con una longitud máxima indicada en tabla, con un codo de 90° y sombrerete.
- Cada codo de 90° agregado reduce 0,5 m el tramo recto y la curva de 45° reduce 0,25 m el tramo recto.
- Si la longitud del tubo de salida de gases supera los 6 m, deberá colocarse un recolector de condensado, provisto como accesorio, cerca de la caldera.
- En instalación horizontal, los conductos deberán tener una pendiente de 1 cm/m hacia el exterior.

### Tubos separados con Toma de Aire de Ambiente

- Con un codo de 90°, tomando el aire del ambiente.
- Tubos de  $\varnothing$  80 mm para la salida de gases de combustión con una longitud máxima indicada en tabla, con 2 codos de 90° y sombrerete.
- Cada codo de 90° agregado reduce 0,5 m el tramo recto y la curva de 45° 0,25 m. por rama.
- Si la longitud del tubo de salida de gases supera los 6 m, deberá colocarse un recolector de condensado, provisto como accesorio, cerca de la caldera.
- En instalación horizontal, el conducto deberá tener una pendiente de 1 cm/m hacia el exterior.
- Por lo expuesto no tener en cuenta lo referido a consumos y tipos de instalación citados en las páginas correspondientes de cada manual.
- Los modelos con toma de aire de ambiente, tendrán todas las exigencias reglamentarias de las calderas de cámara abierta, además llevarán una modificación en la denominación de modelo, agregando al mismo "CA".

| Modelo Caldera  | Tubos Coaxiales Longitud Máxima | Tubos Separados Longitud Máxima      | Consumo | Presión Gas Quemador |
|---|---------------------------------|--------------------------------------|---------|----------------------|
| Luna 3 Confort 1.240 FIR / FIR-CA / 240 FIR / 240 FIR-CA                        | 5 m                             | • Aspiración 10 m<br>• Descarga 20 m | 23 kw   | 70 mm. c.a.          |
| Eco 3 Compact 1.240 FIR / 1.240 FIR-CA / 240 FIR / 240 FIR-CA                   | 5 m                             | • Aspiración 10 m<br>• Descarga 25 m |         |                      |
| Main Digit 240 FIR / 240 FIR-CA   | 5 m                             | • Aspiración 10 m<br>• Descarga 25 m |         |                      |
| Fourtech 1.24 FR / 1.24 FR-CA / 24 FR / 24 FR-CA                                | 5 m                             | • Aspiración 8 m<br>• Descarga 9 m   |         |                      |
| Quasar D 24 FR / 24 FR-CA   | 5 m                             | • Aspiración 10 m<br>• Descarga 10 m | 28 kw   | 95 mm. c.a.          |
| Pulsar D 1.24 FR / 1.24 FR-CA   | 5 m                             | • Aspiración 10 m<br>• Descarga 10 m |         |                      |
| Main Four 240 FR / 240 FR-CA  | 6 m                             | • Aspiración 8 m<br>• Descarga 15 m  |         |                      |
| Slim 1.230 Fi / 1.230 FiN / 1.230 FiN-CA / 1.230 Fi-CA                          | 5 m                             | • Aspiración 10 m<br>• Descarga 18 m | 29 kw   | 94 mm. c.a.          |
| Main Four 240 F / 240 F-CA  | 6 m                             | • Aspiración 8 m<br>• Descarga 15 m  |         |                      |
| Quasar D 24 F / 24 F-CA   | 5 m                             | • Aspiración 10 m<br>• Descarga 10 m |         |                      |
| Luna 3 Confort 1.1240 Fi / 1.240 Fi-CA / 240 Fi / 240 Fi-CA                     | 5 m                             | • Aspiración 10 m<br>• Descarga 20 m | 30 kw   | 110 mm. c.a.         |
| Eco 3 Compact 1.240 Fi / 1.240 Fi-CA / 240 Fi / 240 Fi-CA                       | 5 m                             | • Aspiración 10 m<br>• Descarga 25 m |         |                      |
| Main Digit 240 Fi / 240 Fi-CA   | 5 m                             | • Aspiración 10 m<br>• Descarga 25 m |         |                      |
| Fourtech 1.24 F / 1.24 F-CA / 24 F / 24 F-CA                                    | 5 m                             | • Aspiración 8 m<br>• Descarga 9 m   |         |                      |
| Pulsar D 1.24 F / 1.24 F-CA   | 5 m                             | • Aspiración 10 m<br>• Descarga 10 m | 34 kw   | 115 mm. c.a.         |
| Eco 3 280 Fi / 280 Fi-CA  | 4 m                             | • Aspiración 10 m<br>• Descarga 10 m |         |                      |
| Luna 3 Confort 1.310 Fi / 1.310 Fi-CA / 310 Fi / 310 Fi-CA                      | 4 m                             | • Aspiración 10 m<br>• Descarga 10 m |         |                      |
| Star Digit 1.310 Fi / 1.310 Fi-CA / 310 Fi / 310 Fi-CA                          | 4 m                             | • Aspiración 10 m<br>• Descarga 10 m | 38 kw   | 133 mm. c.a.         |
| Slim 2.300 Fi / 2.300 Fi-CA / 1.300 Fi / 1.300 FiN / 1.300 FiN-CA / 1.300 Fi-CA | 4 m                             | • Aspiración 10 m<br>• Descarga 10 m |         |                      |
| Prime HT 330  | 10 m                            | • Aspiración 15 m<br>• Descarga 15 m | 38 kw   | 54 mm. c.a.          |
| Power HT 1.450  | -                               | • Descarga 30 m                      | 50 kw   | 172 mm.c.a.          |

Ante cualquier duda llame al servicio técnico TEL: (011) 4858-2800

# Anexo Manual Condiciones de Garantía



- El presente certificado de **garantía** cubre a las calderas **Triangular-Baxi-Westen** por un lapso de **24 meses** para todos sus componentes a partir de la **puesta en marcha inicial** de las mismas.

- La presente garantía prevé la **sustitución y/o reparación gratuita** de los componentes antes mencionados siempre y cuando estos presentaran **defectos de fabricación**.

- **El plazo de garantía no es acumulable**. En caso de **sustitución o reparación** de algún componente, es **válido el plazo original de garantía**.

- Para que la garantía de 24 meses sea efectiva, deberá **realizarse un mantenimiento preventivo** a la caldera al cabo de **12 meses** de la **puesta en marcha inicial** o de la **fecha de factura**. Este **mantenimiento** es a **cargo del propietario**. En caso de **no realizarse** este **mantenimiento** el **plazo de garantía** será de **12 meses** a partir de la puesta en marcha inicial o fecha de factura.

- El **mantenimiento preventivo** deberá ser **realizado** por el **servicio técnico oficial o autorizado**. Así mismo, debe quedar una **constancia del servicio realizado**, con **descripción del service, datos del responsable y fecha**.

- Las calderas deberán ser **instaladas** por **personal idóneo**, obedeciendo las **normas vigentes** para cada caso, como así también las **indicaciones del manual** de la unidad (provisto dentro de la caja contenedora).

- La **verificación del encendido inicial** debe ser realizada por nuestro **servicio técnico oficial** en el ámbito de la **Ciudad Autónoma de Buenos Aires y Gran Buenos Aires** o por algún **servicio técnico autorizado** en el **interior del país** o **personal idóneo autorizado por Triangular**. **Caso contrario** se considerara **nulo el presente certificado**.

- En el caso de **instalaciones en zonas sin servicio técnico autorizado**, los plazos de **garantía** se cumplen a partir de la **fecha de compra** que figura en la factura. Así mismo la **puesta en marcha inicial** debe ser **realizada por personal idóneo**.

- La **verificación de encendido inicial** es **obligatoria** para la validez del plazo de 24 meses de garantía. La misma es **gratuita** dentro de la **Ciudad Autónoma de Buenos Aires** y tiene un costo mínimo en concepto de **viáticos** para instalaciones en el radio del **Gran Buenos Aires**. Los mismos deberán ser **abonados indefectiblemente en el momento** de la puesta en marcha inicial.

- El **pedido de la verificación inicial** debe ser hecho una vez que la **caldera** esté **completamente instalada**, hechas las conexiones eléctrica, de gas, de agua y salida de humos, como así también llenados y purgados los circuitos de calefacción. Se recomienda **solicitarlo con 10 días hábiles de anticipación** a fin de evitar mayores inconvenientes. En caso de que se solicite la **puesta en marcha inicial** y la **caldera no cumpla con los requisitos anteriores**, los **viáticos** correspondientes a esa visita deberán ser **abonados** en el momento de la misma, debiendo **abonar** también los **viáticos** correspondientes a la **segunda visita**.

- En el caso de **calderas instaladas** con un **período de tiempo prolongado** al momento de la **puesta en marcha**, queda a **juicio del servicio técnico** la **validez** de la **incumbencia** de la **garantía** sobre algún **repuesto** que se debiese reemplazar por encontrarse **defectuoso**. El **servicio técnico evaluará** si el **repuesto** en cuestión es **defectuoso de fabricación** o de lo contrario si la **avería** se debe a maltrato del equipo, debido al **tiempo** en que la **caldera** estuvo **instalada sin servicio**.

**La presente garantía excluye daños o defectos relacionados con:**

1. Transporte de terceros y/o negligencia en la conservación del producto.
2. Intervenciones de personas no autorizadas o no idóneas.
3. Falta de mantenimiento preventivo a los 12 meses de la puesta en marcha inicial y/o mantenimiento anual.
4. Utilización de mecanismos eléctricos, electrónicos, mecánicos u otro tipo, conectados y/o agregados al equipo que modifiquen el normal funcionamiento del mismo y/o no conforme a las normas vigentes y/o del manual de la caldera.
5. Avería de componentes de la caldera debido a defectos provocados por maltrato del equipo, debido a períodos de tiempo prolongados entre la instalación y la puesta en marcha inicial de la caldera.
6. Utilización de un tipo de combustible diferente del previsto para el producto comprado.
7. Conexión a las redes eléctrica, de combustible, hidráulica y salida de humos no conforme a las normas vigentes y/o al manual de la caldera.
8. Incorrecto suministro de los servicios (electricidad, agua, combustible).
9. Agentes atmosféricos y/o condiciones climáticas.
10. Instalación en ambientes exteriores o interiores no adecuadamente protegidos.
11. Formación de residuos calcáreos (sarro) dentro de la caldera.
12. Corrosión y/o suciedad, producto de una instalación defectuosa.
13. Cualquier otro daño no imputable a Triangular S.A.

\* El material sustituido en el período de garantía es propiedad de **Triangular S.A.** y debe ser devuelto en la misma condición en que fuera removido de la caldera.