

CERTIFICADO DE GARANTÍA

Caldera mural mixta

PARA HACER USO DE ESTA GARANTÍA ES IMPRESCINDIBLE LA PRESENTACIÓN DE LA BOLETA DE COMPRA.

CERTIFICAMOS que este artefacto es fabricado por ORBIS MERTIG S.A.I.C.

GARANTIZAMOS su construcción con materiales de primera calidad y sus condiciones de seguridad y funcionamiento, consecuencia de las pruebas a que ha sido sometido en el departamento de Control de Calidad de nuestra planta industrial.

Se fija el término de UN AÑO a contar del día de adquisición del artefacto como tiempo suficiente para que se ponga en evidencia cualquier defecto en la calidad o deficiencia en la fabricación que no se hubiese detectado en las pruebas a que fuera sometido. En este supuesto ORBIS MERTIG S.A.I.C. procederá a reparar sin cargo el artefacto que presente vicios, dentro del plazo establecido, exclusiva y únicamente por intermedio de los Agentes autorizados pertenecientes al Servicio Técnico ORBIS.

VALIDEZ. Esta garantía automáticamente pierde validez si el artefacto fuera intervenido y/o reparado por personas ajenas al Servicio Técnico ORBIS o la falla fuera provocada por el uso indebido, golpes, maltrato, daño intencional o fortuito, o cualquier otra causa no atribuible a la calidad de los materiales utilizados en la fabricación del artefacto, o el desperfecto fuera consecuencia de la incorrecta instalación del mismo; o excesiva presión de gas.

En el supuesto que el artefacto amparado por esta GARANTÍA deba ser reparado, la revisión del artefacto se realizará en el lugar en que se encuentre instalado, dentro de un radio no mayor a 20km. De no ser posible su reparación en el lugar, el mismo deberá ser enviado al Servicio Autorizado más próximo, con fletes y seguro a cargo del fabricante.

La reparación amparada por la presente GARANTÍA se realizará dentro de los 30 DÍAS contados desde la recepción del pedido de Servicio Técnico.

El fabricante no será responsable de los daños personales y a la propiedad causados por los productos que fabrica, por su uso indebido y/o alteraciones o modificaciones en su función o diseño. Se considera uso indebido, aquel uso que el consumidor efectúe del producto: 1) Sin observar las medidas de seguridad indicadas en este manual, 2) Para otra función distinta para la cual fue diseñado, fabricado y adquirido.

Se considerará alteración o modificación del producto cuando alguna persona diferente del fabricante cambia el diseño, construcción, fórmula del producto, o modifica o remueve advertencias o instrucciones que acompañan al producto. Alteración o modificación del producto incluye la falta de cumplimiento del rutinario mantenimiento y cuidado del producto especificado en la garantía.

Queda prohibida la reproducción total o parcial de la presente obra en los términos de la ley 11.723

76H01805



ORBIS

ORBIS MERTIG S.A.I.C.
Yerbal 1200,
(B1607AHH) Villa Adelina.
Pcia. de Buenos Aires.

0800-888-ORBIS (6724)

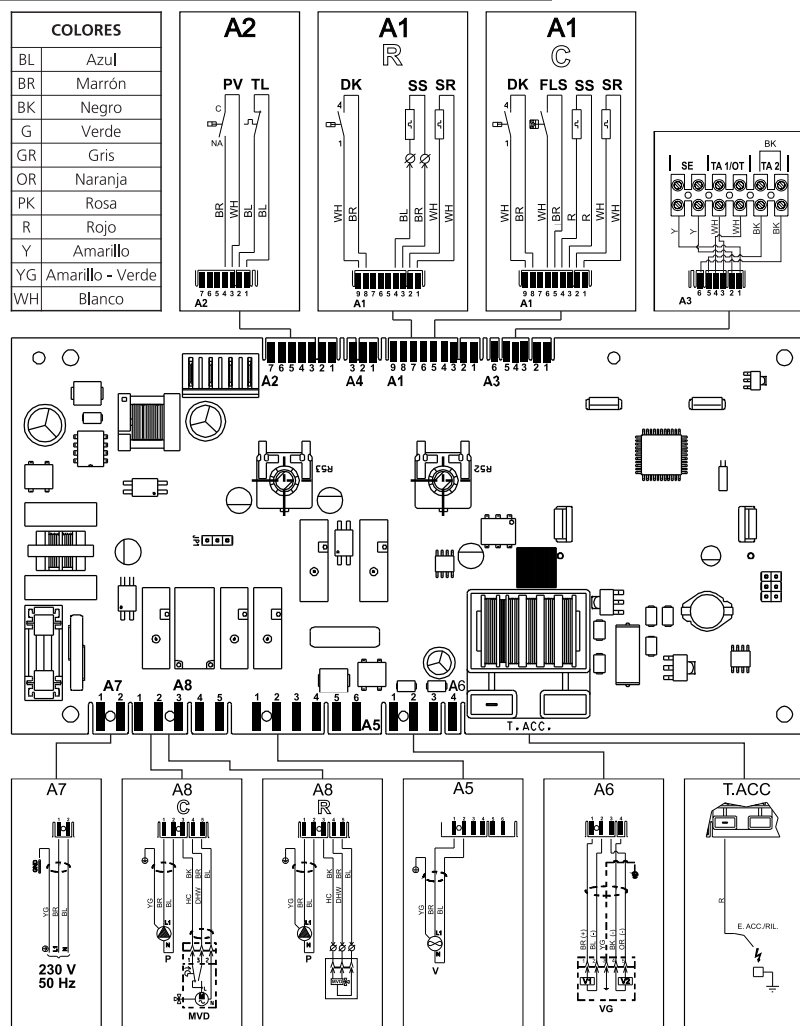
MANUAL
DE INSTALACION,
USO Y
MANTENIMIENTO.

ORBIS

INDUSTRIA ITALIANA



Caldera Mural mixta (tiraje forzado cámara estanca)



A1 - A8 = Conexiones de servicio

DK = Presostato de agua

E. ACC./RIL = Electrodo de encendido / detección de llama

FLS = Flujostato de circuito sanitario

MVD = Motor de válvula desviadora

P = Bomba de agua

SR = Sonda de calefacción

SS = Sonda Sanitario

TA2 = Termostato Ambiente ON-OFF (opcional)

TA1/OT = Termostato Ambiente Modulante (opcional)

SE = Sonda Externa (opcional)

TL = Termostato Límite

V = Ventilador

VG = Válvula de gas

SERVICIO DE ATENCIÓN AL CLIENTE ORBIS

Estimado cliente: No dude en hacernos llegar sus inquietudes y/o comentarios sobre nuestros productos

A efectos de solicitar información técnica, adquirir repuestos o solicitar Servicio Técnico, puede comunicarse con el siguiente número: Tel. **0800-888-ORBIS (6724)**

ORBIS

Caldera mural mixta - Modelos: 220ZVO - 225ZWO - 230ZWO

INDICE

1 CARACTERÍSTICAS TÉCNICAS

1.1	Generalidades	Pag. 1
1.2	Medidas exteriores	Pag. 1
1.3	Cuadro de características técnicas	Pag. 3

2 INSTALACIÓN

2.1	Advertencias	Pag. 4
2.2	Esquema de caudal/presión disponible para la instalación	Pag. 5
2.3	Instalación tipo	Pag. 5
2.4	Secuencia de instalación	Pag. 6

3 INSTRUCCIONES DE USO

3.1	Descripción del panel de comandos	Pag. 15
3.2	Controles previos a la puesta en funcionamiento	Pag. 17
3.3	Funcionamiento	Pag. 17
3.4	Funciones automáticas	Pag. 17
3.5	Secuencia de apagado	Pag. 17

4 GUÍA DE SOLUCIONES

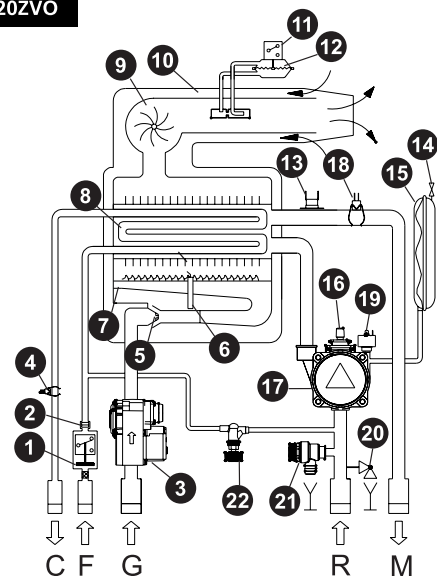
4.1	Diagnóstico inteligente de fallas	Pag. 18
-----	-----------------------------------	---------

5 GUÍA DE MANTENIMIENTO

5.1	Tareas de mantenimiento	Pag. 20
5.2	Diagrama funcional	Pag. 21
5.3	Circuito eléctrico	Pag. 22

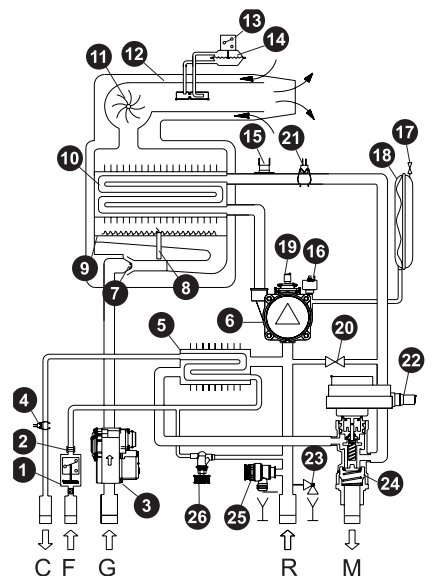
5.2 Diagrama funcional

220ZVO



- 1 - Sensor de caudal con filtro para agua fría
- 2 - Limitador de caudal del agua sanitaria
- 3 - Válvula del gas
- 4 - Sensor de temperatura del agua sanitaria
- 5 - Toberas del quemador
- 6 - Electrodo de encendido/detección
- 7 - Quemador
- 8 - Intercambiador bitérmico
- 9 - Ventilador para evacuación de humos
- 10 - Conducto de evacuación y descarga de humos
- 11 - Microinterruptor del presostato de humos
- 12 - Presostato de humos
- 13 - Termostato de seguridad
- 14 - Válvula de inflado del vaso de expansión
- 15 - Vaso de expansión
- 16 - Desaireador automático
- 17 - Circulador
- 18 - Sensor de temperatura de calefacción
- 19 - Presostato contra falta de agua
- 20 - Grifo de descarga
- 21 - Válvula de seguridad del circuito calefacción
- 22 - Grifo de carga
- C - Salida del agua caliente sanitaria
- F - Entrada del agua fría sanitaria
- G - Entrada del gas
- R - Retorno en instalación de calefacción
- M - Envío en instalación calefacción

225ZWO y 230ZWO



- 1 - Sensor de caudal con filtro para agua fría
- 2 - Limitador de caudal del agua sanitaria
- 3 - Válvula del gas
- 4 - Sensor de temperatura del agua sanitaria
- 5 - Intercambiador de placas para producción ACS
- 6 - Circulador
- 7 - Toberas del quemador
- 8 - Electrodo de encendido/detección
- 9 - Quemador
- 10 - Intercambiador monotérmico
- 11 - Ventilador para evacuación de humos
- 12 - Conducto de evacuación y descarga de humos
- 13 - Microinterruptor del presostato de humos
- 14 - Presostato de humos
- 15 - Termostato de seguridad
- 16 - Presostato contra falta de agua
- 17 - Válvula de llenado del vaso de expansión
- 18 - Vaso de expansión
- 19 - Desaireador automático
- 20 - Bypass automático
- 21 - Sensor de temperatura de calefacción
- 22 - Motor de válvula derivadora
- 23 - Grifo de descarga
- 24 - Válvula derivadora
- 25 - Válvula de seguridad del circuito calefacción
- 26 - Grifo de carga
- C - Salida del agua caliente sanitaria
- F - Entrada del agua fría sanitaria
- G - Entrada del gas
- R - Retorno en instalación de calefacción
- M - Envío en instalación calefacción

5 GUÍA DE MANTENIMIENTO

5.1 Tareas de mantenimiento

Atención:

- Se deberá realizar un mantenimiento anual del artefacto.
- Las tareas de mantenimiento deben ser realizadas por un Servicio Técnico autorizado ORBIS.

Antes de realizar el mantenimiento de acuerdo a las indicaciones siguientes, es preciso desconectar el artefacto de la red eléctrica, cerrar la llave de paso de agua, vaciarlo, cerrar la llave de paso de gas y sacar el frente del mismo.

Componentes a controlar anualmente:

COMPONENTE	COMPRUEBE	MÉTODO DE CONTROL/ INTERVENCIÓN
FL (Sensor de caudal de agua caliente sanitaria)	Si el caudal mínimo del agua sanitaria es de 3 l/min.	El quemador tiene que encenderse con un toma superior o igual a: 3 l/min.
VG (mecanismo del gas de la válvula modulante)	Si la válvula es perfectamente modulante.	Abra el grifo del agua caliente al caudal máximo y luego al mínimo. Compruebe que la llama sea modulante.
SR (sensor de calefacción) SS (sensor sanitario)	Si los sensores mantienen las características originales.	12571 ohm a 20° C 1762 ohm a 70° C Medición a realizar con los cables desconectados
E ACC/RIV. (electrodo de encendido/detección)	Si la descarga de chispas antes de la puesta en seguridad es inferior a 10 segundos.	Desconecte el cable del electrodo de ionización y compruebe el tiempo de puesta en seguridad.
TL (termostato Límite) anti-re calentamiento)	Si el termostato pone la caldera en seguridad en caso de recalentamiento.	Caliente el termostato hasta que intervenga a 95°C.
DK (presostato de seguridad contra la falta de agua)	Si el presostato bloquea la caldera en caso de que la presión del agua fuera inferior a 0,4 bar.	Si solicitud: obstruya los grifos de cierre del circuito de calefacción, abra el grifo de descarga para hacer bajar la presión del agua. Antes de poner en presión, compruebe la del vaso de expansión.
Vaso de expansión	Si el vaso contiene la cantidad correcta de aire.	Controle la presión del nitrógeno (1 bar con caldera vacía). Vuelva poner en tensión la caldera. Abra la purga automática de la bomba. Abra los grifos de cierre del circuito de calefacción.
Producción de agua sanitaria	Filtro en entrada del agua fría.	Limpie el filtro con una solución anticálcarea.
Cuerpo del intercambiador de calor	Compruebe que el espacio entre las aletas del intercambiador no esté obstruido.	Elimine los depósitos sin dañar el intercambiador, utilizando un cepillo de sedas suaves y detergentes específicos no inflamables.
Quemador	Compruebe el estado de limpieza de las rampas del quemador.	Quite los depósitos utilizando un cepillo de sedas suaves y sople en cada una de las rampas desde el exterior y desde el tubo de Venturi.

1 CARACTERÍSTICAS TÉCNICAS

1.1 Características generales

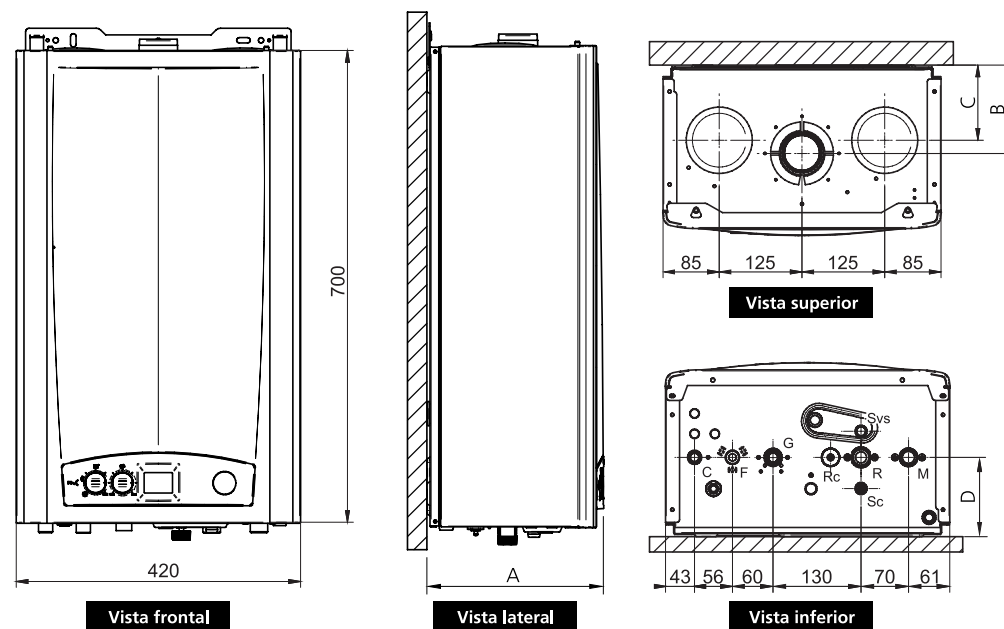
- Tiraje forzado
- Cámara de combustión estanca
- Encendido automático sobre el quemador (sin piloto)
- Purgador automático de aire en circuito de agua
- Selección independiente de temperatura (agua sanitaria y calefacción)
- Indicador de funcionamiento
- Indicador de temperatura y presión
- Conexión para termostato ambiente
- Bomba de circulación
- Vaso de expansión
- Termostato de seguridad
- Válvula de seguridad por sobrepresión
- Diagnóstico inteligente de fallas

La caldera mural ORBIS podrá utilizarse para la provisión de:

- Agua caliente para consumo
- Agua caliente para calefacción

1.2 Medidas exteriores

FIG. 1 Medidas en milímetros



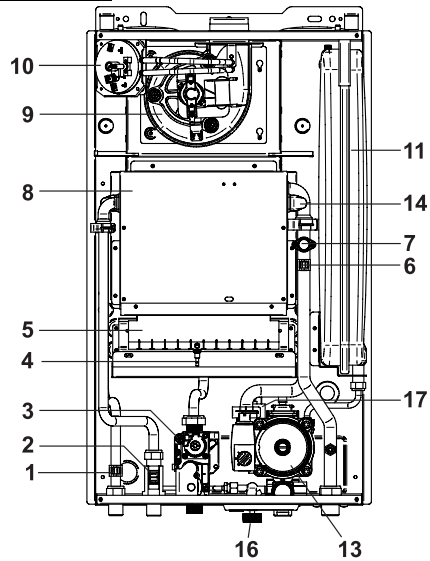
	MODELO		
	220ZVO	225ZWO	230ZWO
A	255	255	345
B	133	133	225
C	113	113	205
D	117	117	209

- C = Salida de agua caliente para consumo
- G = Entrada de gas
- F = Entrada de agua fría para consumo
- M = Ida de agua para calefacción (salida)
- R = Retorno de agua para calefacción (entrada)
- Rc = Grifo de carga
- Sc = Descarga de caldera
- Svs = Válvula de alivio

FIG. 2

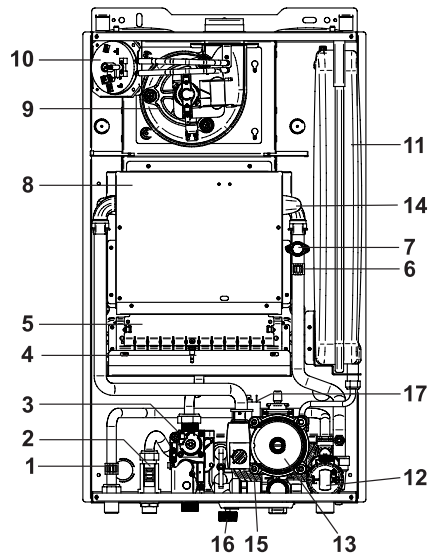
VISTA FRENTE (B)

220ZVO

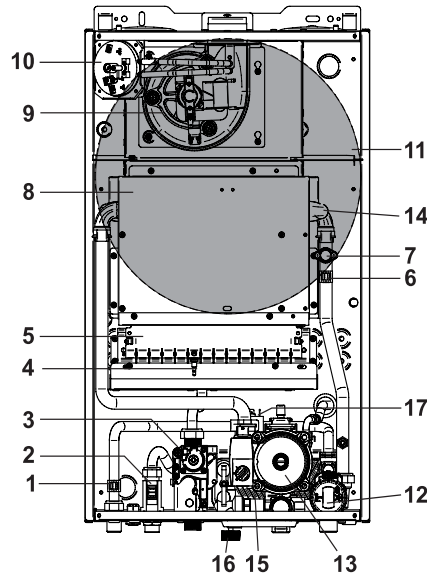


- 1 - Sensor de temperatura del agua sanitaria
- 2 - Sensor de caudal de agua
- 3 - Válvula de gas
- 4 - Electrodo de encendido/detección
- 5 - Quemador
- 6 - Sensor de temperatura de calefacción
- 7 - Termostato de seguridad
- 8 - Cámara de combustión
- 9 - Ventilador para evacuación de humos
- 10 - Presostato de humos
- 11 - Vaso de expansión (para 230ZWO se halla ubicado en el respaldo detrás de la caldera)
- 12 - Válvula derivadora
- 13 - Bomba circuladora
- 14 - Intercambiador (primario)
- 15 - Intercambiador de placas (secundario) (Solo en 225ZWO y 230ZWO)
- 16 - Grifo de carga
- 17 - Presostato por falta de agua

225ZWO



230ZWO



ERROR	DESCRIPCIÓN	POSIBLE SOLUCIÓN	REALIZA
	Evacuación de humos laboriosa Evacuación de humos laboriosa	Compruebe el funcionamiento del ventilador y de su presostato. Asegúrese de que el colector de escape de gases de combustión no está presente con longitudes mayores que el límite fabricante.	ST I
	Bloqueo Falta de gas o de encendido del quemador	Controle la alimentación de gas. Controle buen funcionamiento del electrodo de encendido/detección.	U ST
	Llama parásita Llama detectada durante el encendido	Controle el cableado del electrodo de encendido/detección, elimine posibles oxidaciones y presione el botón de desbloqueo; si la anomalía persiste, sustituya el electrodo.	ST
	Error interno Error	Sustituya la plaqueta electrónica.	ST
	Baja tensión Tensión de alimentación demasiado baja		
	Conflicto con el firmware Error	Sustituya la plaqueta electrónica.	ST
	Error en el circuito de llama Error	Sustituya la plaqueta electrónica.	ST
	Error en el driver de la válvula de gas Error	Sustituya la plaqueta electrónica.	ST
	Error en memoria interna Error	Sustituya la plaqueta electrónica.	ST
	Botón de reset siempre activo Error	Compruebe que el botón no este atascado en la plaqueta.	ST
	Cantidad excesiva de resets a distancia Tras 5 resets en un intervalo de 15 minutos aparece el código de error	Quite o dé tensión para cancelar el código de error.	U

ST = Servicio Técnico autorizado ORBIS

I = Instalador

U = Usuario

En caso de averías diferentes de las mencionadas, apagar la caldera y contactar al Servicio Técnico Autorizado

Si fuese necesaria alguna reparación en la caldera, la misma deberá ser realizada, exclusivamente por los Servicios Técnicos autorizados de ORBIS. En ningún caso intervenga o manipule por su cuenta la caldera u otras partes de la instalación.

ATENCIÓN: En caso que el cordón de alimentación deba ser reemplazado contacte los Servicios Técnicos autorizados de ORBIS.

4 GUÍA DE SOLUCIONES

4.1 Diagnóstico inteligente de fallas (códigos de falla)

Este sistema permite a su caldera ORBIS ante el eventual caso de una falla, brindarle una rápida orientación acerca de la causa de la misma.

El símbolo  parpadea en pantalla cuando la caldera detecta una anomalía.









1) En caso de anomalía que no produce la detención de la caldera, para visualizar el código de error es necesario presionar la tecla de desbloqueo. En caso de que la caldera esté en stand-by el código de error aparece fijo en pantalla.

2) En caso de anomalía que produzca la detención de la caldera, el código de error se visualiza parpadeando directamente en pantalla.

Toda avería está caracterizada por un nivel de prioridad, si se detectan dos fallos al mismo tiempo se visualiza el código de la prioridad más alta.

A continuación se detallan los códigos de averías reconocidos.



ERROR	DESCRIPCIÓN	POSIBLE SOLUCIÓN	REALIZA
	Sonda externa Sonda externa interrumpida	Controle el cableado y, de ser necesario, sustituya la sonda externa.	ST
	Alta temperatura Temperatura de la caldera demasiado elevada	Controle el funcionamiento del circulador y, de ser necesario, limpie el intercambiador.	ST
	Congelamiento del intercambiador Se detecta el congelamiento del intercambiador. Si el sensor de calefacción detecta una temperatura inferior a 2° C se inhibe el encendido del quemador hasta que el sensor detecte una temperatura superior a 5° C	Quite la alimentación eléctrica, cierre el grifo del gas, descongele el intercambiador con cuidado.	
	Termostato de seguridad Intervención del termostato de seguridad	Presione el botón de desbloqueo y/o controle que el termostato o sus conexiones no estén interrumpidos.	U ST
	Sensor sanitario Avería en el sensor sanitario	Controle la eficiencia del sensor o sus conexiones.	ST
	Sensor de calefacción Avería en el sensor de calefacción	Controle la eficiencia del sensor o sus conexiones.	ST
	Falta de agua Presión de agua insuficiente y consiguiente intervención del presostato de mínima presión de agua.	Restablezca la presión mediante el grifo de llenado. Identifique posibles pérdidas.	U I
	Presostato averiado - Presostato en cortocircuito - Consensación en las mangueras de silicona del presostato	Controle el funcionamiento del ventilador y las conexiones para eliminar cualquier residuo de condensación.	ST

1.3 Cuadro de características técnicas

CARACTERÍSTICA	UNIDAD	MODELO		
		220ZVO	225ZWO	230ZWO
Capacidad calorífica nominal	kW - (kcal/h)	23,14 - (19.900)	26,5 - (22.786)	34,5 - (29.665)
Capacidad calorífica mínima (GN)	kW - (kcal/h)	9,0 - (7.739)	11,3 - (9.721)	13,5 - (11.608)
Capacidad calorífica mínima (GLP)	kW - (kcal/h)	-	8,0 - (6.911)	13,5 - (11.608)
Potencia útil	kW - (kcal/h)	18,8 - (15.522)	24,7 - (21.238)	32,3 - (27.773)
Potencia útil mínima (GN)	kW - (kcal/h)	7,0 - (6.292)	10,1 - (8.684)	12,2 - (10.490)
Potencia útil mínima (GLP)	kW - (kcal/h)	-	10,1 - (8.684)	12,2 - (10.490)
Eficiencia (GN)	%	78,0	78,0	79,6
Eficiencia (GLP)	%	-	78,1	83,0
Calefacción				
Temperatura mín. - máx. para radiadores	°C	45 - 78	45 - 78	45 - 78
Temp. mín. - máx. para piso radiante (*)	°C	30 - 50	30 - 50	30 - 50
Presión de agua máxima	kPa - (bar)	300 - (3,0)	300 - (3,0)	300 - (3,0)
Presión de agua mínima	kPa - (bar)	50 - (0,5)	50 - (0,5)	50 - (0,5)
Presión disponible (p/caudal 1.000 L/h)	kPa - (bar)	51 - (0,51)	51 - (0,51)	51 - (0,51)
Capacidad del vaso de expansión	L	6	6	10
Precarga del vaso de expansión	kPa - (bar)	100 - (1,0)	100 - (1,0)	100 - (1,0)
Agua sanitaria				
Temperatura mínima - máxima	°C	35 - 57	35 - 57	35 - 57
Presión de agua máxima	kPa - (bar)	1.000 - (10)	1.000 - (10)	1.000 - (10)
Presión de agua mínima	kPa - (bar)	50 - (0,5)	50 - (0,5)	50 - (0,5)
Rendimiento (ΔT = 20°C)	L/min	13,5	15,5	20
Gas				
Caudal mín. - máx. de GN	m³/h	0,64 - 1,65	1,06 - 2,45	1,25 - 3,19
Presión de alimentación de GN	kPa - (mm CA)	1,77 - (180)	1,77 - (180)	1,77 - (180)
Caudal mín. - máx. de GLP	kg/h	-	1,06 - 2,45	1,25 - 3,19
Presión de alimentación de GLP	kPa - (mm CA)	-	2,75 - (280)	2,75 - (280)
Inyectores				
Gas natural (GN)	-	125	135	130
Gas licuado (GLP)	-	75	85	85
Datos eléctricos				
Tensión nominal	V	220	220	220
Frecuencia	Hz	50	50	50
Potencia máxima	W	126	126	137
Grado de protección	-	IPX5D	IPX5D	IPX5D

(*) El artefacto está configurado para ser utilizado en el rango de temperatura de piso radiante. En caso de necesitar utilizarlo para radiadores contacte al servicio técnico ORBIS al 0800-888-ORBIS (6724).

2.1 Advertencias

IMPORTANTE: Todos los trabajos de instalación deberán efectuarse por un instalador matriculado, y en un todo de acuerdo con lo establecido en las disposiciones y normas mínimas para la ejecución de instalaciones domiciliarias de gas.

PARA SU SEGURIDAD: No intente localizar pérdidas de gas mediante el uso de llamas de ningún tipo. Sólo hágalo con agua jabonosa: las burbujas indicarán el escape.

IMPORTANTE: El valor de PH del agua en la instalación de calefacción debe mantenerse entre 6,5 y 8; y la dureza no debe superar los 15°fr.

ATENCIÓN: Cualquier daño provocado a la caldera debido a incrustaciones o aguas corrosivas, no será cubierto por la garantía.

Para la instalación, hay que cumplir con las siguientes indicaciones:

- Fijar la caldera en una pared resistente (figura 3).
- No instalar la caldera sobre una cocina u otro equipo de cocción, lavadoras, lavavajillas o piletas, a fin de evitar la formación de grasa o vapores, lo que dañaría el aparato.
- Si desea instalar la caldera en un mueble, cobertizo, o nicho, consulte nuestro servicio de atención al cliente.
- En caso de una instalación de calefacción vieja, antes de instalar la caldera, efectuar una limpieza profunda, para eliminar los depósitos de suciedad que se hubieran producido a lo largo del tiempo.
- Para permitir las operaciones de mantenimiento será imprescindible dejar alrededor de la caldera las distancias mínimas indicadas en la (figura 5).

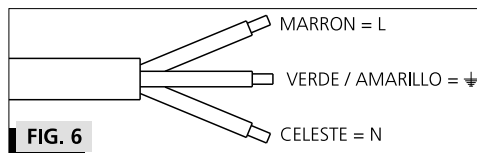
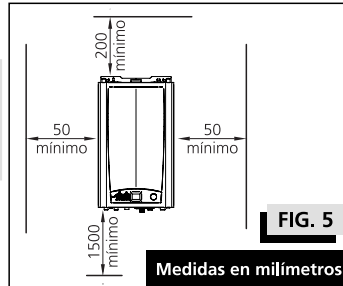
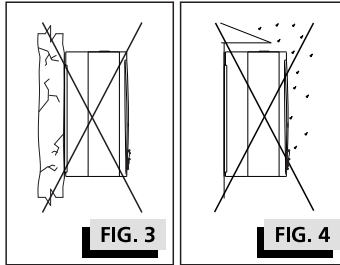
Para la instalación eléctrica

IMPORTANTE

- No conecte el artefacto a la red eléctrica hasta que no se haya terminado la instalación del mismo.
- Respete la polaridad indicada en la figura 6.
- La conexión a la red eléctrica debe ser realizada por personal autorizado según la normativa vigente. Todas las unidades se entregan de fábrica listas para su conexión a redes de 220 V / 50 Hz. Verifique de manera efectiva que la tensión y la frecuencia de la red domiciliaria donde se instalará este artefacto coincida con los valores indicados.
- El cordón de alimentación está provisto con un conductor para conexión a tierra, por su seguridad no lo elimine. Verifique que la instalación eléctrica de su domicilio tenga conexión a tierra.
- Verifique que el cable de alimentación no tome contacto con la cañería del agua caliente.
- Este artefacto solo podrá ser instalado en interiores o bien en algún lugar externo protegido de la intemperie (figura 4).
- Este artefacto se conecta a la red eléctrica por medio de una caja de empalmes, intercalando un interruptor omnipolar con una distancia de apertura de los contactos igual o mayor a 3 mm.
- Verifique que el interruptor quede accesible luego de la instalación.

ATENCIÓN

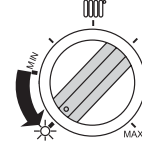
- Este artefacto debe ser instalado con conductos para la evacuación de gases entregados por el fabricante.
- Su instalación debe ser realizada por un instalador matriculado.
- El cumplimiento de estas indicaciones y un mantenimiento periódico, evitarán **riesgos para la vida** de los ocupantes de la vivienda.



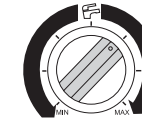
3.2 Controles previos a la puesta en funcionamiento (referencias en figura 16)

- 1 - Compruebe que la llave de paso de agua de la instalación y la llave de paso de gas estén abiertas.
- 2 - Compruebe que la caldera esté alimentada eléctricamente. La pantalla (E) en el panel de mandos debe estar iluminada.
- 3 - Controle el valor de presión del agua en el manómetro de la caldera. Para un funcionamiento óptimo, la presión debe estar comprendida entre 0,8 y 1 Bar (con circulador detenido).

3.3 Funcionamiento (referencias en figura 16)

**Modalidad Verano
Agua caliente sanitaria**

Asegúrese de que la perilla de calefacción "B" esté posicionada en (☼).

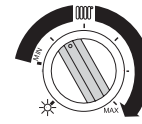


Coloque la perilla de regulación de la temperatura del sanitario "C" en el valor deseado. Ver rango de regulación en el cuadro de características técnicas (página 3).

Al abrir un grifo de agua caliente en punto de extracción (lavabo, bañera, ducha, etc.), el aparato se acciona automáticamente y suministra agua a la temperatura configurada.



Durante toda la etapa de extracción, en pantalla se visualiza la temperatura del agua caliente sanitaria y el símbolo (F) permanece iluminado.

**Modalidad invierno
Agua caliente sanitaria + calefacción**

Para el funcionamiento en modo de calefacción, la perilla debe posicionarse en el campo indicado en la figura.

Se podrá regular la temperatura de calefacción entre las posiciones de mínimo y máximo. Ver rango de regulación en el cuadro de características técnicas (página 3).

Si el equipo de calefacción está equipado con un termostato ambiente modulante, posicione la perilla B en posición central IIII.



Durante el funcionamiento en modalidad de calefacción, en pantalla se visualiza la temperatura del agua y el símbolo (IIII) permanece iluminado.

IMPORTANTE

En ambientes donde la temperatura es muy baja es normal que se produzca condensación en los caños del tiraje. Para estos casos, se recomienda aislar el exterior del tiraje para minimizar esta situación y evitar deterioros en el artefacto.

3.4 Funciones automáticas

Protección contra el congelamiento El artefacto cuenta con una función para evitar que el circuito de calefacción se congele ocasionándole daños. Cuando la temperatura del circuito de calefacción desciende de 6°C la caldera se pone en funcionamiento hasta que la temperatura del circuito alcance 14°C.

IMPORTANTE: Para que esta función esté disponible el equipo deberá contar con alimentación eléctrica y gas.

3.5 Secuencia de apagado

- 1 - Corte la alimentación eléctrica a la caldera mediante el interruptor bipolar dispuesto en la instalación.
- 2 - Cierre la llave de paso de agua de la instalación y la llave de paso de gas.

A - Manómetro

Visualiza la presión del agua dentro del circuito de calefacción; el valor de dicha presión no debe ser inferior a 0,8/1 bar (en frío).

Si la presión fuera inferior a 0,8/1 bar es necesario restaurar el valor correcto accionando el grifo de carga del equipo.

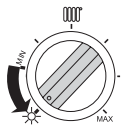
Esta operación debe realizarse en frío.

B - Selector Verano/Invierno + Regulador de la temperatura de calefacción local (solicitada por el termostato de ON-OFF)

Esta perilla permite elegir el modo de funcionamiento:

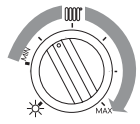
- **Verano** (solo producción de agua caliente sanitaria).

Con la perilla en la posición ☼ (Verano) queda excluida la calefacción pero permanece activa la función anticongelante.



- **Invierno** (producción de agua caliente sanitaria y regulación de temperatura de calefacción)

Con la perilla colocada en el campo indicado en la figura, la caldera se encuentra en modalidad "Invierno" y regula la temperatura del agua del circuito de calefacción.



Ver rango de regulación en el cuadro de características técnicas (página 3).

TERMOSTATO AMBIENTE

¡Atención! La regulación se refiere a la solicitud hecha por parte del termostato ON-OFF. La temperatura solicitada a través del termostato ambiente modulante (entrada OT) tiene que ser fijada en este (máxima temperatura de calefacción), independientemente de la posición del botón giratorio.

C - Regulador de la temperatura del agua caliente sanitaria

Con la perilla colocada en el campo indicado en la figura, se puede regular la temperatura del agua caliente sanitaria.

Ver rango de regulación en el cuadro de características técnicas (página 3).



D - Botón de desbloqueo/calibrado/diagnóstico

Al accionar el siguiente botón se puede:

- Volver a poner en marcha la caldera tras la intervención del dispositivo de puesta en seguridad del quemador que ha encendido el símbolo en pantalla ☒.

- Visualizar el código de error en caso de que el funcionamiento de la caldera sea bloqueado a raíz de un fallo permanente que ha hecho encender el símbolo en pantalla ☒.

E - Pantalla de información

F - Función calefacción activa

Este símbolo aparece cuando la caldera recibe una solicitud de calefacción. Si al mismo tiempo llega una solicitud de producción de agua caliente sanitaria, la lámpara se apaga.

G - Función sanitaria activa

Este símbolo se ilumina al presentarse una solicitud de agua caliente sanitaria.

I - Símbolo de bloqueo

Al encenderse este símbolo se señala la intervención del dispositivo de puesta en seguridad del quemador, debido a:

- Falta de gas.
- Falta de encendido.

En el primer caso, o sea de quemador apagado, será necesario comprobar que la llave del gas esté abierta.

L - Símbolo del quemador en funcionamiento

Este símbolo señala que el quemador está funcionando.

M - Símbolo de falla

El símbolo se ilumina en pantalla cuando la caldera detecta una anomalía en el funcionamiento o está bloqueada por una falla permanente. El código que identifica la causa es visualizado en el lugar en el que se muestra la temperatura (N) al pulsar el botón de desbloqueo (D).

N - Indicación de temperatura o código de falla

Visualiza la temperatura del agua de calefacción o sanitaria.

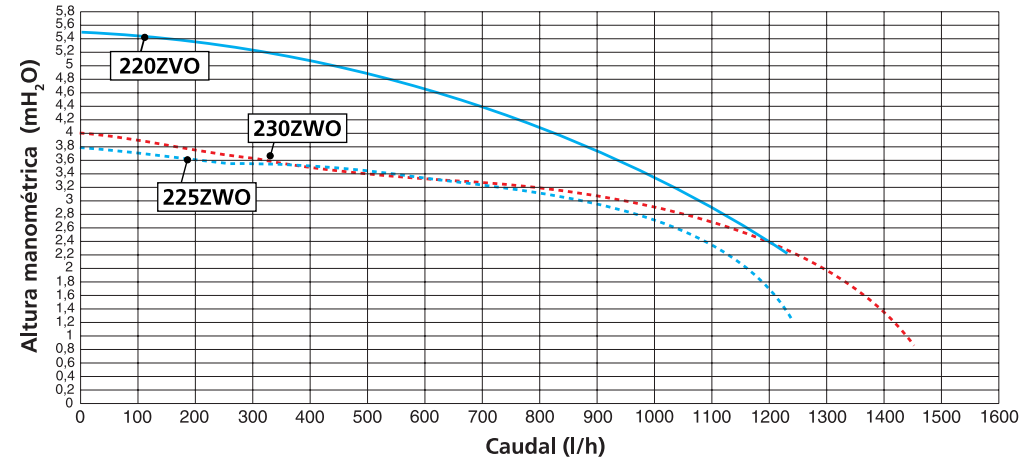
- Si en pantalla se ilumina el símbolo (III), la temperatura indicada se refiere al agua destinada al circuito de la calefacción.

- Si en pantalla se ilumina el símbolo (F), la temperatura indicada se refiere al agua destinada al uso sanitario.

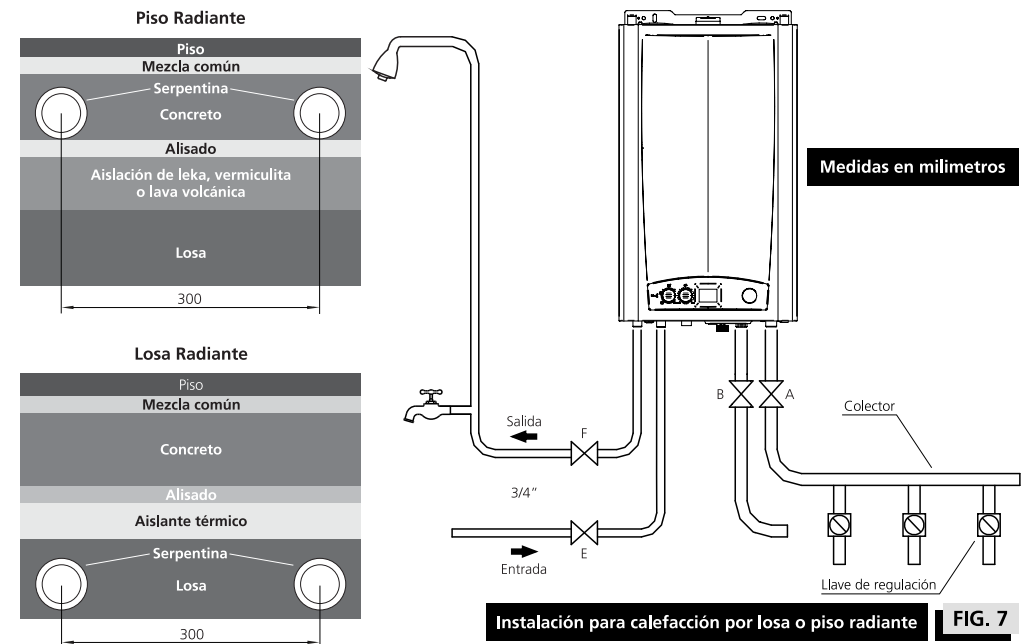
ADVERTENCIA:

Este aparato no es apto para el uso de personas (incluyendo niños) con capacidades físicas, sensoriales o mentales, reducidas, o falta de experiencia o conocimiento, a menos que se encuentre bajo supervisión o instrucción, respecto al uso del aparato, de una persona responsable de su seguridad. Los niños deben ser supervisados para asegurarse de que no jueguen con el aparato.

2.2 Esquema de caudal/presión disponible para la instalación



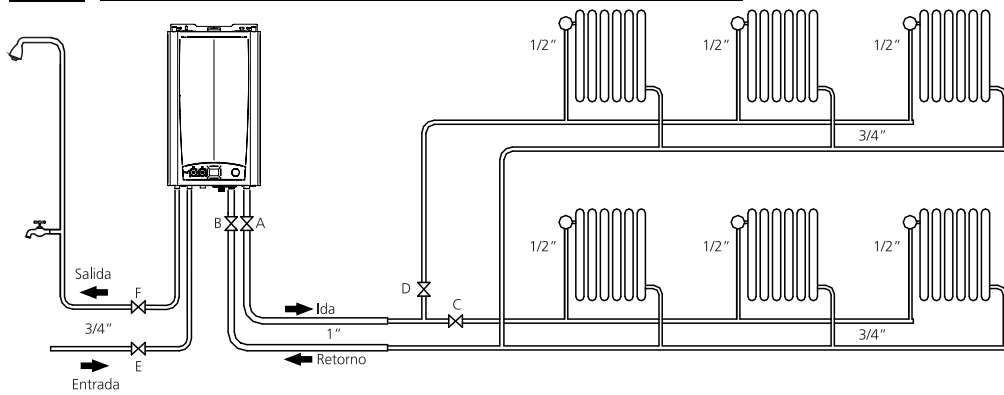
2.3 Instalación tipo



- Llaves esclusas o esféricas indicadas en las figuras 7 y 8
- A y B Bloqueo ida y retorno de agua para calefacción.
 - C y D Bloqueo calefacción.
 - E y F Bloqueo salida y entrada de agua para consumo.

En instalaciones de losa o piso radiante la temperatura de calefacción debe regularse por debajo de 50°C para evitar daños a la instalación.

FIG. 8 Instalación para calefacción por radiadores y agua caliente para consumo

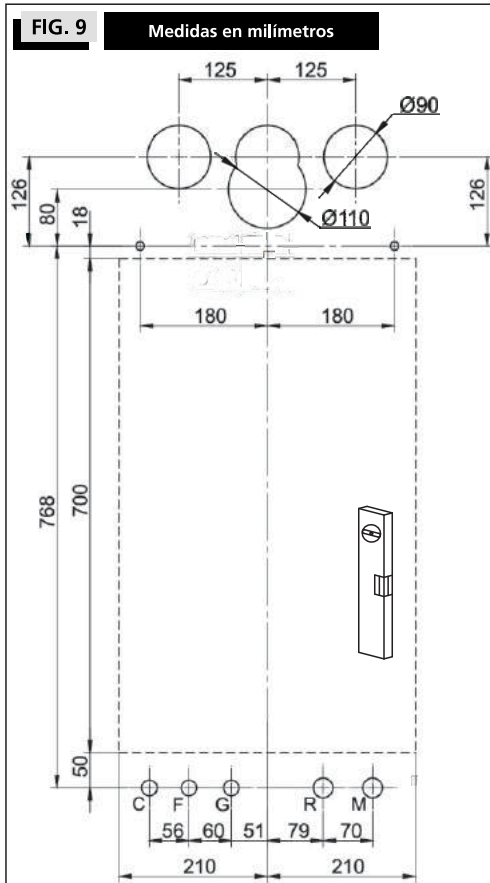


2.4 Secuencia de instalación

1 - Colocar los ganchos de fijación

La caldera mural ORBIS se provee con una plantilla, para su correcta instalación. En ésta se encuentran indicadas las posiciones de entrada de gas, entrada de agua fría para consumo, salida de agua caliente para consumo, ida de agua para calefacción y retorno de agua para calefacción.

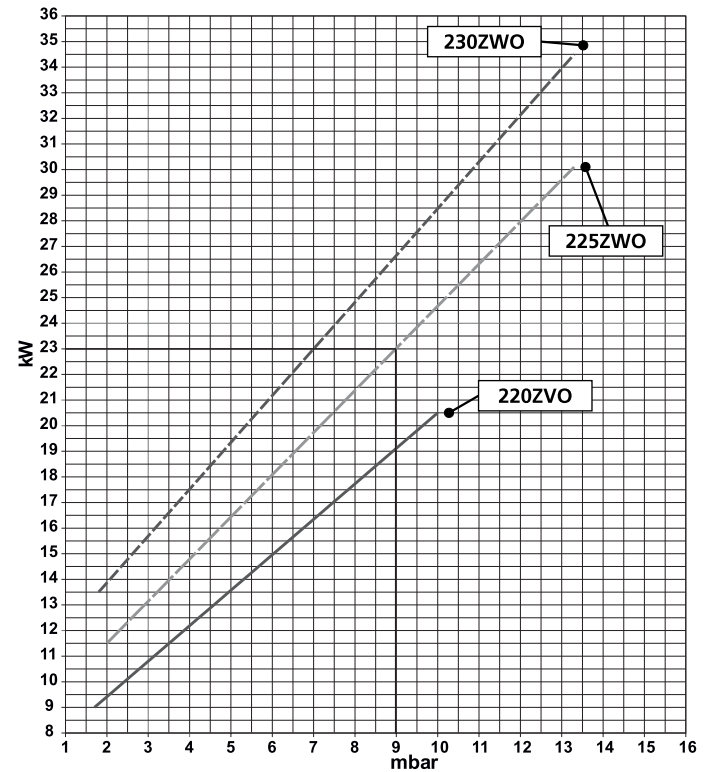
- Presente la plantilla sobre la pared, cumpliendo las medidas de instalación de la figura 5.
- Verifique la perpendicularidad de la plantilla con un nivel (figura 8).
- Marque la posición de los agujeros para los ganchos de fijación.
- Perfore la pared con broca de Ø 12 mm y coloque los ganchos suministrados.



COTA	MODELO		
	220ZVO	225ZWO	230ZWO
C	Salida de agua caliente para consumo		
F	Entrada de agua fría para consumo		
G	Entrada de gas		
R	Retorno de agua fría para calefacción		
M	Ida de agua caliente para calefacción		

2 - Montar la caldera

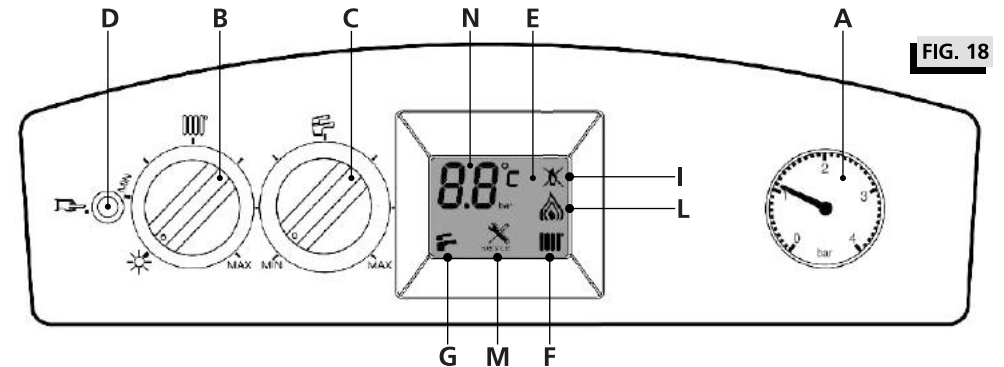
Coloque la caldera en los ganchos de fijación.



Ejemplo de utilización del gráfico para una caldera 225ZWO: Para reducir la potencia de la caldera a 23 kW, hay que obtener un valor de presión de 9 mbar (leída en el manómetro) modificando el parámetro HP.

3 INSTRUCCIONES DE USO

3.1 Descripción del panel de comandos



8 - Ajuste y configuración de software

La caldera ORBIS está equipada con un software que maneja las funciones de comando y de seguridad necesarias para el buen funcionamiento y el cumplimiento de las normas vigentes.

La caldera posee seteos que, de acuerdo a la instalación, podrán ser ajustados para el correcto desempeño del equipo. Estos son:



POST CIRCULACIÓN DE LA BOMBA

0 = 5 minutos
1 = Funcionamiento continuo
Configuración estándar 0



REDUCCIÓN NOCTURNA

Valor previsto 0 (DESHABILITADO)
de 5 a 30 °C (HABILITADO)
Configuración estándar 0



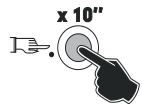
REGULACIÓN DE LA SONDA EXTERNA

valor previsto de 0 (-20 °C)
a 30 (+10 °C)
Configuración estándar 20 (0°C)

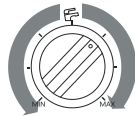


REGULACIÓN DE LA POTENCIA MÁXIMA DE CALEFACCIÓN

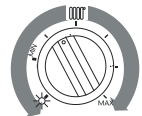
Configuración de 0 a 99
Configuración estándar 99



Para entrar a los parámetros, pulse y mantenga apretado durante 10 segundos el botón de desbloqueo "D" (suelte cuando la llave aparezca en pantalla sin parpadear).



Modifique el valor del parámetro seleccionado anteriormente con la perilla de sanitario "C". El nuevo valor parpadea en pantalla.



Gire la perilla de calefacción "B" (figura 17) para seleccionar el parámetro que se va a modificar: **Po - oC - nr - HP**; los parámetros se visualizan en la pantalla "E".



Confirme el nuevo valor del parámetro presionando el botón de desbloqueo "D". El nuevo valor se encuentra ahora fijo en pantalla.



Confirme el parámetro que se va a modificar presionando el botón de desbloqueo "D".

Gire la perilla de calefacción "B" para regresar a la lista de parámetros.

Para salir de dicha lista espere 20" o gire rápidamente la perilla de sanitario "C".

IMPORTANTE: para que se active la nueva configuración, se debe desconectar la caldera de la red eléctrica, esperar 10 segundos y luego reconectar.

9 - Adaptación de la potencia a la instalación de calefacción

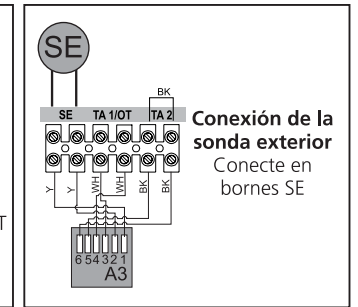
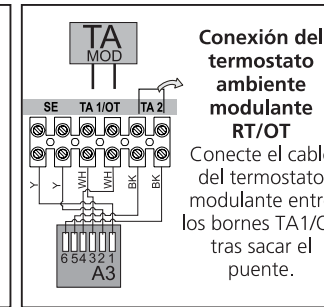
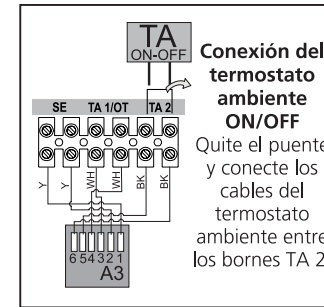
Es posible regular el caudal térmico máximo en calefacción si se disminuye el valor de presión al quemador a través del parámetro HP hasta obtener el valor que corresponda con la potencia deseada.

- Conecte un manómetro a la válvula en la toma de presión "P" (figura 16).
- Acceda al parámetro "HP" y modifique el valor del mismo (ver "ajuste y configuración del software") utilizando como referencia el gráfico siguiente.
- Encienda la caldera en calefacción y compruebe el valor de la presión en el manómetro en función de la potencia requerida mediante el gráfico.

3 - Conectar el termostato de ambiente (opcional) y/o la sonda externa (opcional)

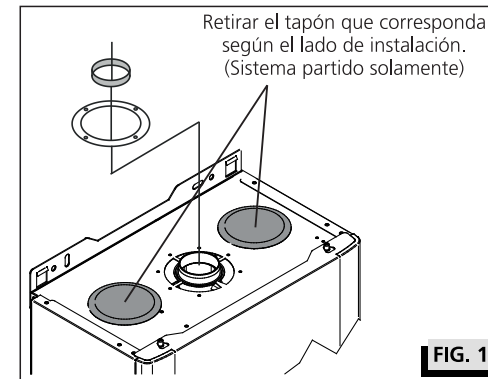
Desenrosque los dos tornillos que sujetan el frente al artefacto en la parte inferior, inclínelo hacia adelante y luego levántelo y desengánchelo de los dos pernos que se encuentran en la parte superior.

Acceda a la bornera.



IMPORTANTE: los controles externos al equipo (termostato de ambiente) no deben ser conectados en tensión.

4 - Configurar y conectar el tiraje



La longitud máxima del conducto de evacuación de gases quemados se determina de la siguiente manera según la cantidad de curvas y el ángulo de las curvas usadas:

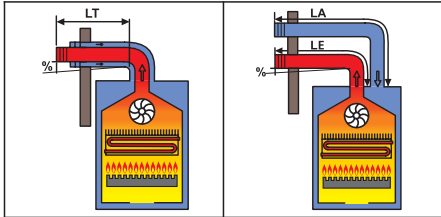
LT (largo total) es un valor de referencia para la formación de los conductos de aspiración y escape. Sustrayendo a LT los valores referidos a curvas/terminales/alargadores se consigue un valor:
Si el valor es > 0 = configuración POSIBLE
Si el valor es < 0 = configuración ERRADA

Ver ejemplo de cálculo en página 9. (Fig. 12)

Estos valores se refieren a las descargas realizadas por medio de tubos rígidos y originales



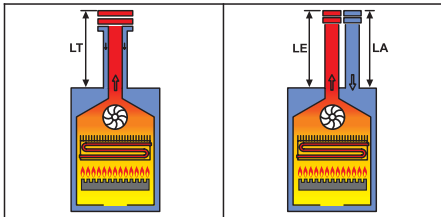
MODELOS	Ø RESTRICTOR [mm]
220ZVO	46
225ZVO	46
230ZVO	44



% declive hacia la entrada = 3%

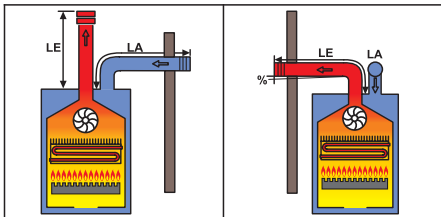
LT = Longitud total (L. Aspiración + L. Escape)

COAXIAL Ø60/100			DIVIDIDO Ø80		
DESDE [m]	HASTA [m]	RESTRICTOR	DESDE [m]	HASTA [m]	RESTRICTOR
0,75	1	SI	1 + 1	4 + 4	SI
1	8,5	NO	4 + 4	15A+14E	NO



LT = Longitud total (L. Aspiración + L. Escape)

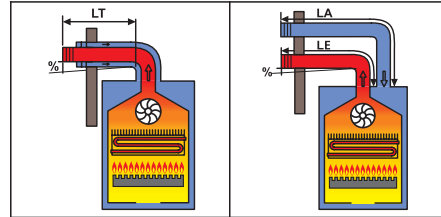
COAXIAL Ø60/100			DIVIDIDO Ø80		
DESDE [m]	HASTA [m]	RESTRICTOR	DESDE [m]	HASTA [m]	RESTRICTOR
0,75	1	SI	1 + 1	4 + 4	SI
1	8,5	NO	4 + 4	15A+14E	NO



% declive hacia la entrada = 3%

LT = Longitud total (L. Aspiración + L. Escape)

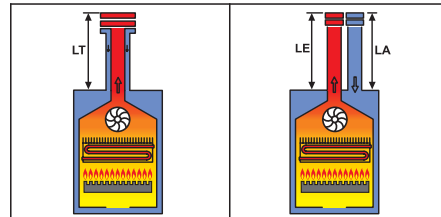
DIVIDIDO Ø80		
DESDE [m]	HASTA [m]	RESTRICTOR
1 + 1	4 + 4	SI
4 + 4	15A + 14E	NO



% declive hacia la entrada = 3%

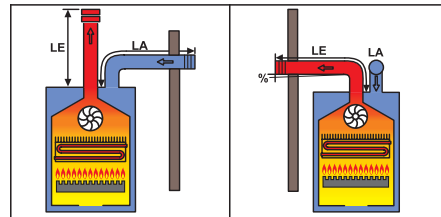
LT = Longitud total (L. Aspiración + L. Escape)

COAXIAL Ø60/100			DIVIDIDO Ø80		
DESDE [m]	HASTA [m]	RESTRICTOR	DESDE [m]	HASTA [m]	RESTRICTOR
0,5	1	SI	1 + 1	4 + 4	SI
225	1	NO	4 + 4	13A+12E	NO
230	1	NO	4 + 4	7,5A+6,5E	NO



LT = Longitud total (L. Aspiración + L. Escape)

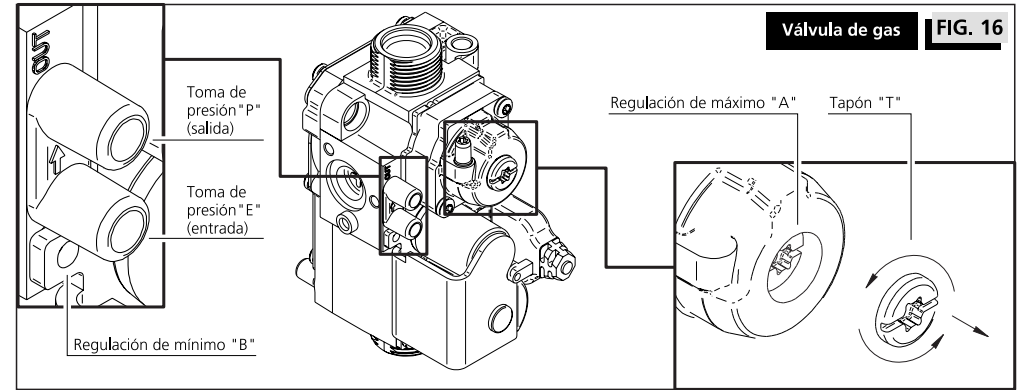
COAXIAL Ø60/100			DIVIDIDO Ø80		
DESDE [m]	HASTA [m]	RESTRICTOR	DESDE [m]	HASTA [m]	RESTRICTOR
1	2,5	SI	1 + 1	4 + 4	SI
225	2,5	NO	4 + 4	13A+12E	NO
230	2,5	NO	4 + 4	7,5A+6,5E	NO



% declive hacia la entrada = 3%

LT = Longitud total (L. Aspiración + L. Escape)

DIVIDIDO Ø80			
DESDE [m]	HASTA [m]	RESTRICTOR	
1 + 1	4 + 4	SI	
225	4 + 4	13A + 12E	NO
230	4 + 4	7,5A + 6,5E	NO



Calibración de la potencia máxima

- Desenrosque el tornillo-aguja ubicado en la toma de presión "P" de la válvula del gas y conecte un manómetro.
- Pulse el botón de desbloqueo "D" (figura 17) durante 3 segundos (suelte cuando la llave aparezca en pantalla parpadeando) y gire la perilla de calefacción "B" a máximo.
- La caldera funcionará a la máxima potencia con los testigos iluminados fijos.
- Tras encenderse el quemador, controle que el valor de presión máxima corresponda con el indicado en la tabla. Si no correspondiese, corríjalo quitando el tapón "T" (figura 16) y girando el tornillo de regulación "A" hacia la derecha para aumentarlo y hacia la izquierda para disminuirlo.

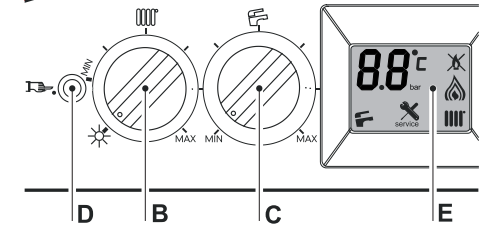
D - Regular el mínimo eléctrico de la válvula

- Active la función de calibración de potencia mínima.
- Gire la perilla de sanitario y seleccione el valor de acuerdo al tipo de gas (GN = 20, GLP = 25).
- Confirme el valor presionando el botón de desbloqueo "D".

Calibración de la potencia mínima

- Gire la perilla de calefacción a la posición .
- La caldera funcionará a la mínima potencia con los testigos iluminados fijos y el testigo parpadeando.
- Tras encenderse el quemador, controle que el valor de presión mínima corresponda con el indicado en la tabla. Si fuera necesario, corríjalo girando el tornillo de regulación "B" hacia la derecha para disminuirlo y hacia la izquierda para aumentarlo.

FIG. 17



CARACTERÍSTICA	UNIDAD	MODELO		
		220ZVO	225ZWO	230ZWO
Presión máxima de gas natural	mm CA	96	90	102
Presión mínima de gas natural	mm CA	4	10	15
Presión máxima de gas licuado de petróleo	mm CA	-	250	239
Presión mínima de gas licuado de petróleo	mm CA	-	16	20

ATENCIÓN: Función reservada exclusivamente a los centros de asistencia autorizados. El usuario NO está autorizado a activar la función antedicha.

7 - Cambiar el tipo de gas

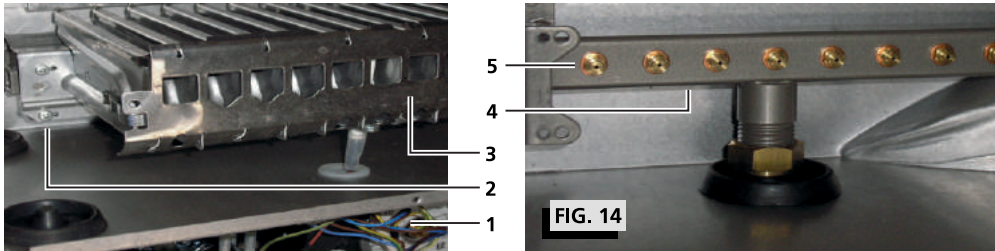
Si necesita cambiar el tipo de gas deberá realizar los siguientes cambios:

- A** - Cambiar los inyectores (no provistos)
- B** - Cambiar la posición del "jumper" en la placa
- C** - Calibrar la potencia máxima y mínima de la válvula
- D** - Regular el mínimo eléctrico de la válvula

IMPORTANTE: En caso de ser necesaria la transformación de gas contáctese con el Servicio Técnico 0-800-888-ORBIS (6724). (Solo para modelos 225 y 230)

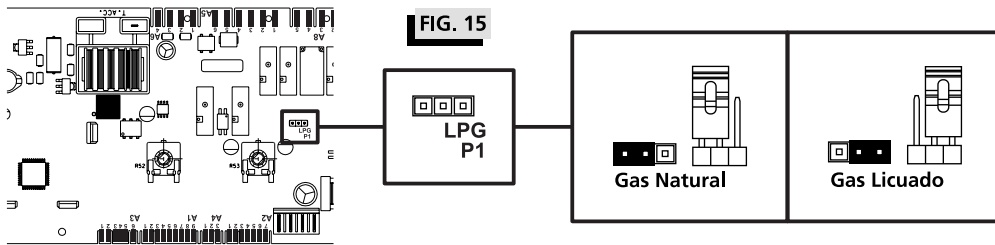
A - Cambiar los inyectores

- Desconecte la alimentación eléctrica a la caldera.
- Retire el frente del artefacto quitando los dos tornillos inferiores y desenganchandolo de las trabas superiores.
- Desconecte el electrodo de encendido/detección (1), desenrosque los 4 tornillos (2) que unen el grupo quemador (3) al colector de inyectores.
- Quite el quemador (3) y desmonte los inyectores (4) del colector (5) y sustituya los mismos.
- Monte el quemador y conecte el electrodo de encendido/detección.



B - Cambiar la posición del "jumper" en la placa

- Destape la caja que contiene la placa para acceder a esta y coloque el "jumper" en la posición destinada al nuevo tipo de gas (ver figura 15).
- Cierre la caja que contiene la placa, coloque el frente y restablezca la alimentación eléctrica a la caldera.



C - Calibrar la potencia máxima y mínima de la válvula

IMPORTANTE: Verifique que la presión de entrada de gas sea la indicada para el tipo de gas al que necesita transformar el artefacto (ver cuadro de características técnicas).

Una vez activada, la función "calibración" permanece activa durante 15 minutos. Para desactivar la función "calibración" antes de que caduque el tiempo, quitar y volver a dar tensión a la caldera con el interruptor general.

Esta función no se activa si hay un error o si se ha realizado una solicitud del tipo sanitario.

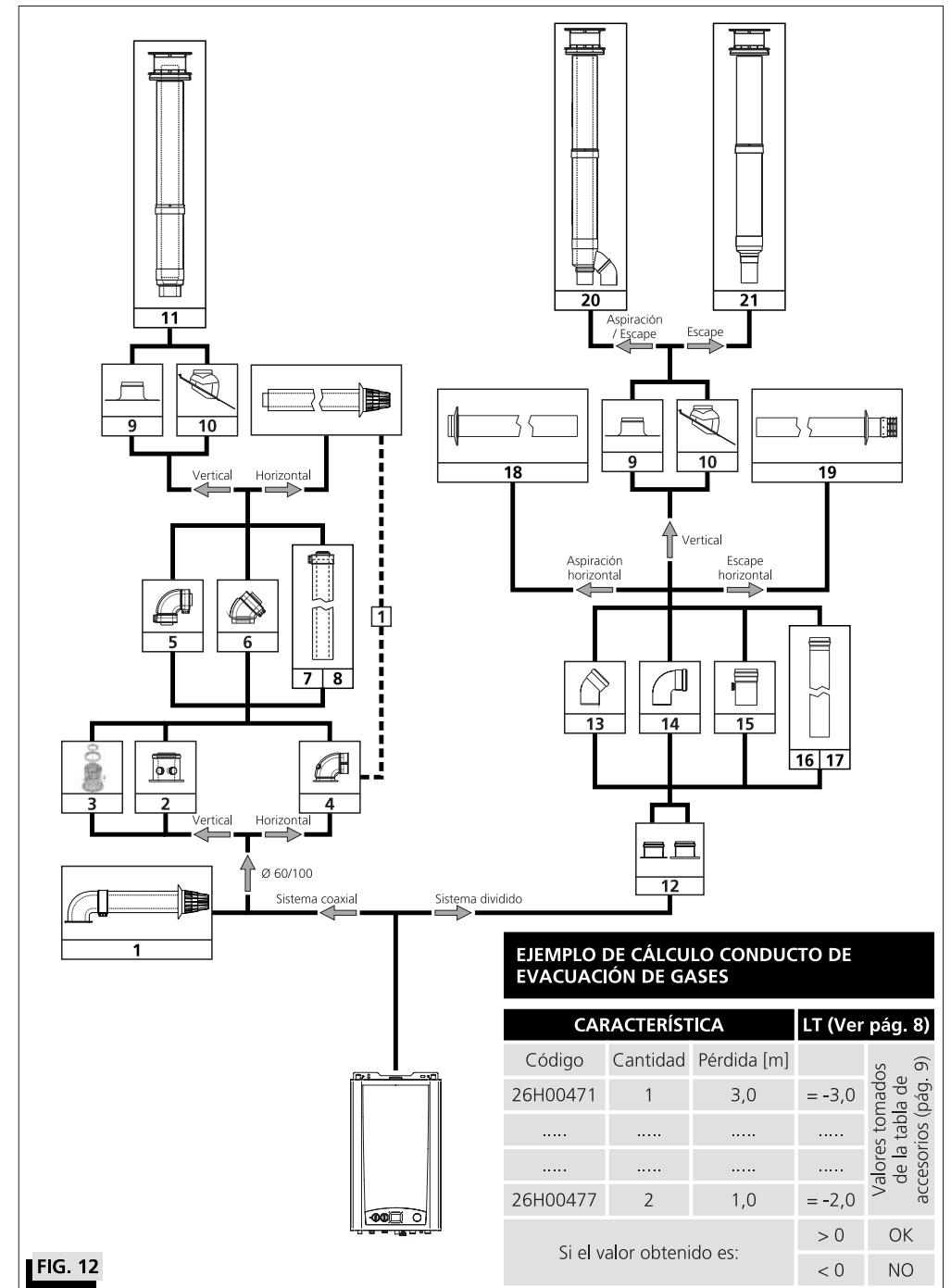


TABLA DE ACCESORIOS

	IMAGEN	NOMBRE	PÉRDIDA [m]	CÓDIGO
1		Kit Ø 60/100 mm codo 90° con brida + conducto horizontal con cabezal	3	26H00471
2		Adaptador concéntrico vertical Ø 60/100 mm con brida	0,5	26H00472
3		Adaptador concéntrico vertical Ø 60/100 mm con trampa de condensación y brida	0,5	26H00473
4		Codo concéntrico Ø 60/100 mm 90° con brida	1,5	26H00474
5		Codo concéntrico Ø 60/100 mm 90° macho/hembra	1,5	26H00475
6		Codo concéntrico Ø 60/100 mm 45°	1	26H00476
7		Ducto concéntrico Ø 60/100 mm largo = 1 m	1	26H00477
8		Ducto concéntrico Ø 60/100 mm largo = 0,5 m	0,5	26H00478
9		Adaptador para techo plano	0	26H00479
10		Adaptador para techo inclinado	0	26H00480
11		Ducto concéntrico vertical Ø 60/100 mm con cabezal	1,5	26H00481
12		Kit adaptadores verticales Ø 80 mm con brida + juntas	0	26H00489
13		Curva Ø 80 mm 45°	2	26H00483
14		Curva Ø 80 mm 90°	3	26H00484
15		Trampa de condensación vertical Ø 80 mm	0	26H00490
16		Ducto Ø 80 mm largo = 0,5 mm	0,5	26H00486
17		Ducto Ø 80 mm largo = 1 mm	1	26H00485
18		Ducto entrada de aire horizontal Ø 80 mm	1,5	26H00491
19		Ducto horizontal Ø 80 mm con cabezal	2,5	26H00488
20		Ducto entrada/salida Ø 80 mm con cabezal	8	26H00492
21		Ducto vertical Ø 80 mm con cabezal	5	26H00487

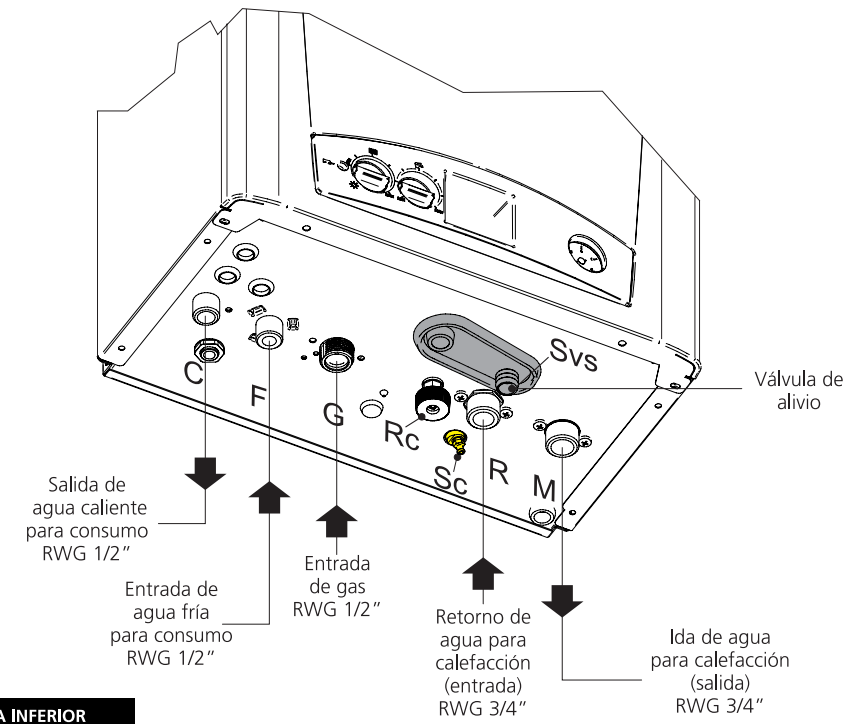
5 - Conectar el agua y el gas

Retire los tapones protectores de la tubería de la caldera. Conectar de manera rígida a la instalación domiciliaria (las roscas y la ubicación de las conexiones se indican en la figura 13).

6 - Llenar los circuitos de agua y presurizar el circuito de agua para calefacción

- Abra las válvulas de descarga de los radiadores y compruebe el funcionamiento de la válvula automática de la caldera.
- Abra gradualmente el grifo de carga comprobando que las eventuales válvulas de descarga de aire automáticas, instaladas en la instalación, funcionan normalmente.
- Cierre las válvulas de alivio de los radiadores apenas salga agua.
- Controle a través del manómetro que la presión alcance el valor de 0,8/1 bar.
- Cierre el grifo de carga y luego purgue nuevamente el aire a través de las válvulas de purga de los radiadores.
- Controle la estanqueidad de todas las conexiones.
- Luego de haber realizado el primer encendido de la caldera y de que la instalación haya alcanzado temperatura, detenga la bomba y repita las operaciones de purga de aire.
- Deje enfriar la instalación y de ser necesario, vuelva a llevar la presión del agua a 0,8/1 bar.

FIG. 13



VISTA INFERIOR