

SARA 24/24, 24/24 F, 24/24 T
NORA 24/24, 24/24 F, 24/24 T,
24, 24 A, 24 F, 24 AF

ROCA

ES

Caldera mural de gas

Instrucciones de Instalación,
Montaje y Funcionamiento
para el **INSTALADOR**

GB

Wall-mounted gas boiler

Installation, Assembly, and
Operating Instructions
for the **INSTALLER**

FR

Chaudière murale à gaz

Instructions d'Installation,
de Montage et de Fonctionnement
pour L'**INSTALLATEUR**

DE

Gas-Wandheizkessel

Installation-, Montage- und
Wartungsanleitung
für den **INSTALLATEUR**

IT

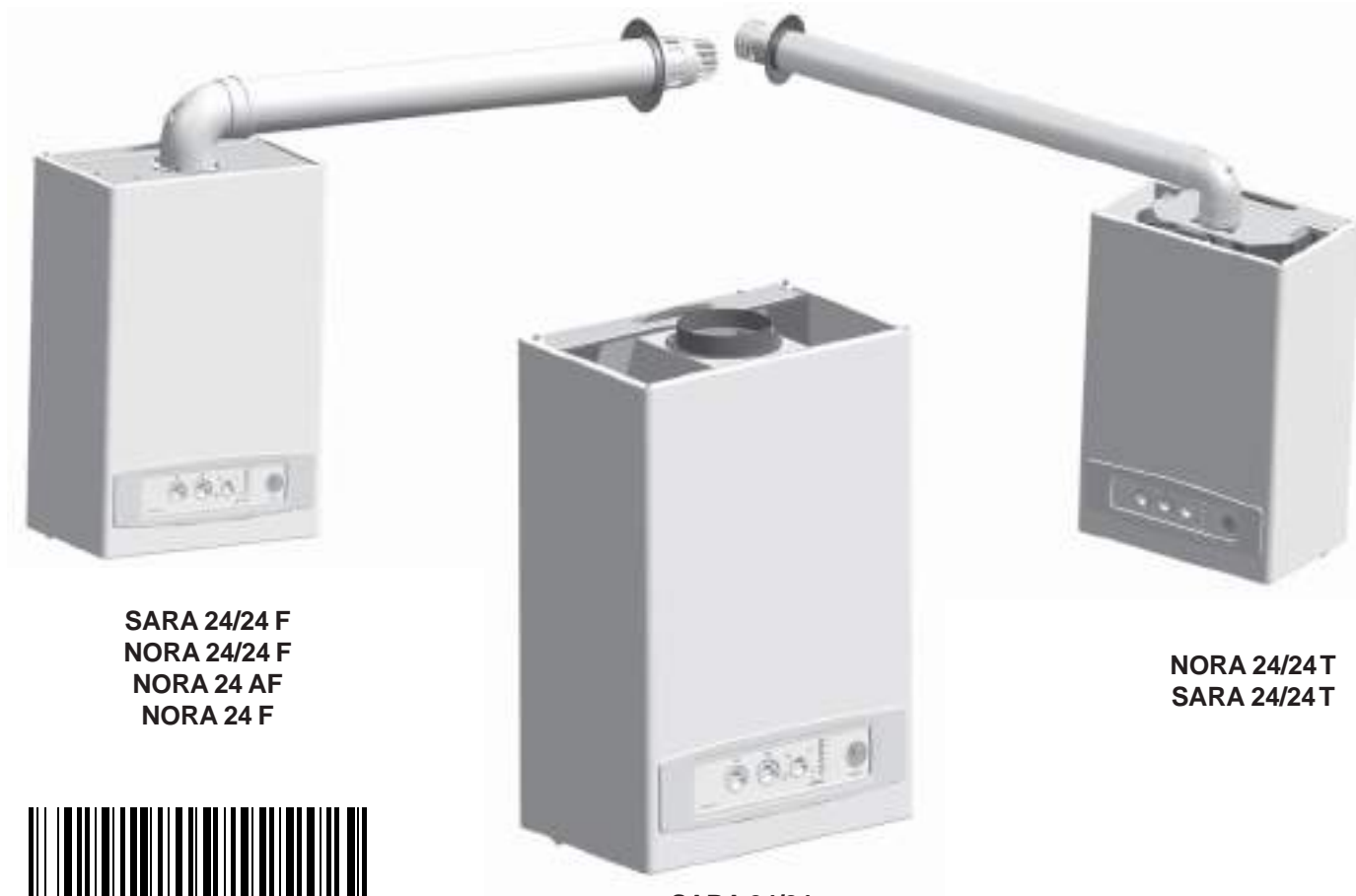
Caldaie a gas da parete

Istruzioni d'Installazione,
Montaggio e Funzionamento
per l'**INSTALLATORE**

PT

Caldeira mural a gás

Instruções de Instalação
Montagem e Funcionamento
para o **INSTALADOR**



SARA 24/24 F
NORA 24/24 F
NORA 24 AF
NORA 24 F

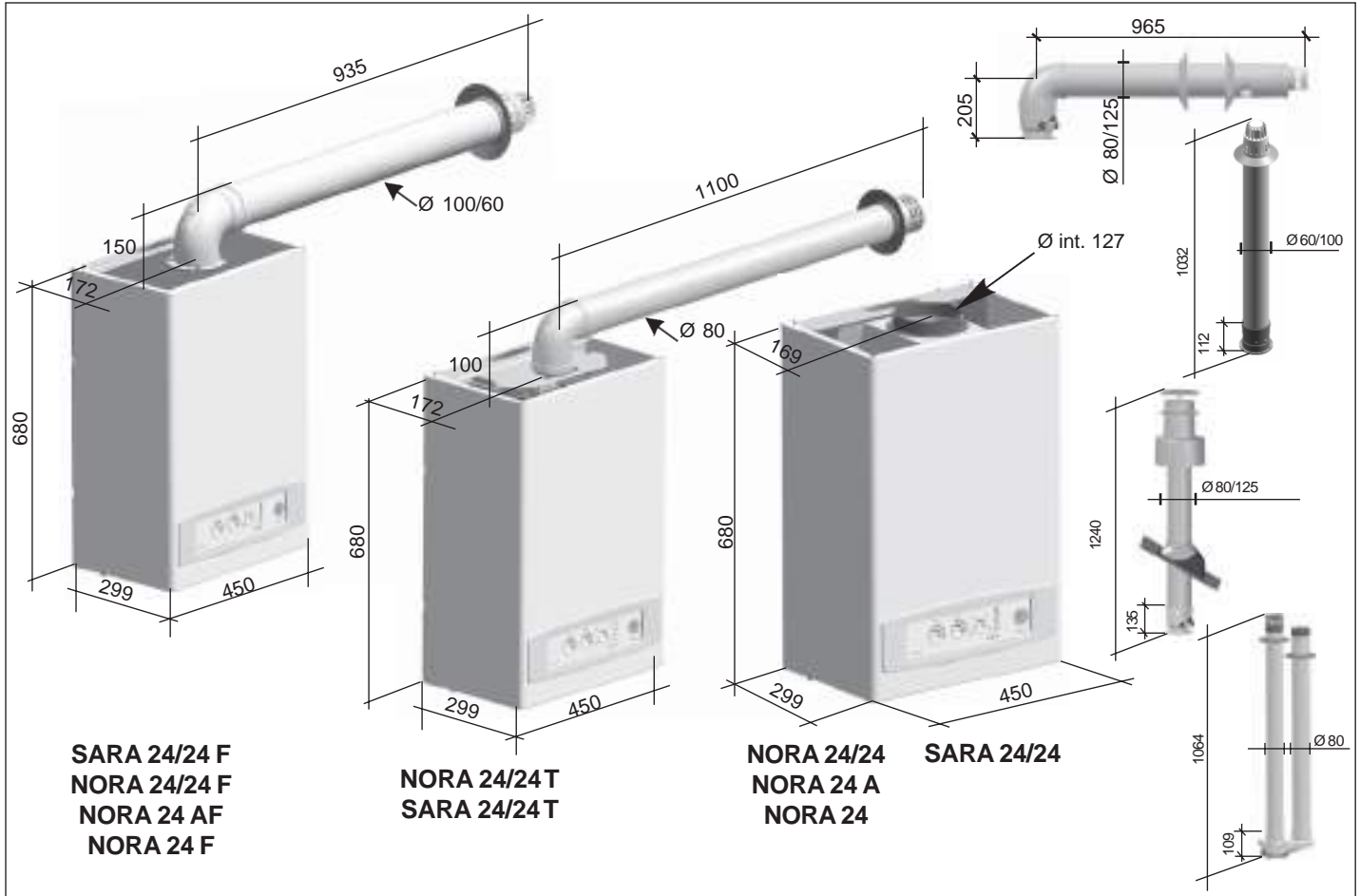
NORA 24/24 T
SARA 24/24 T

SARA 24/24
NORA 24/24
NORA 24 A
NORA 24



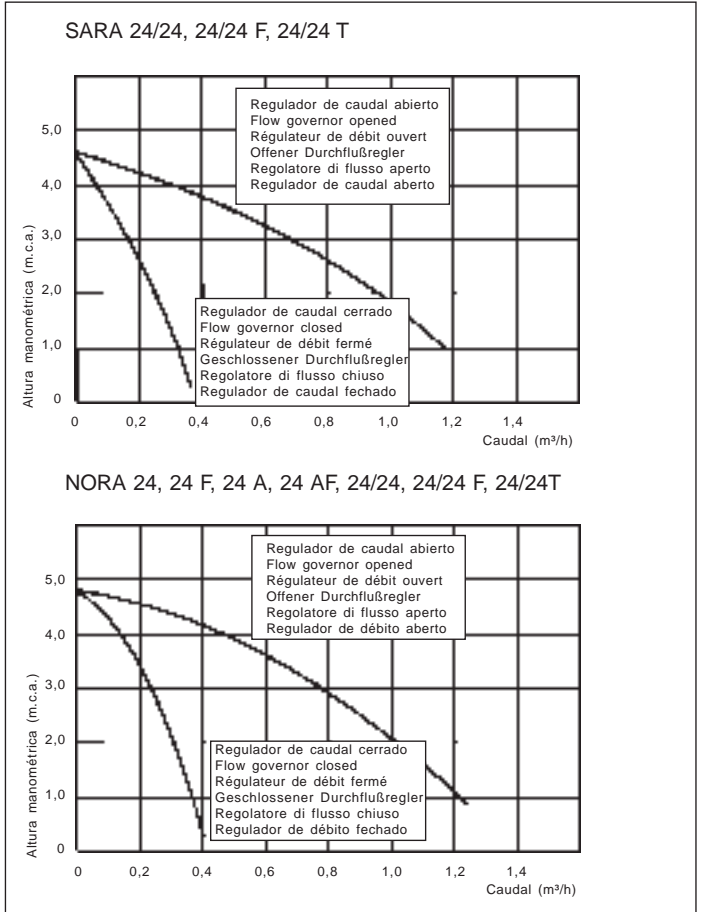
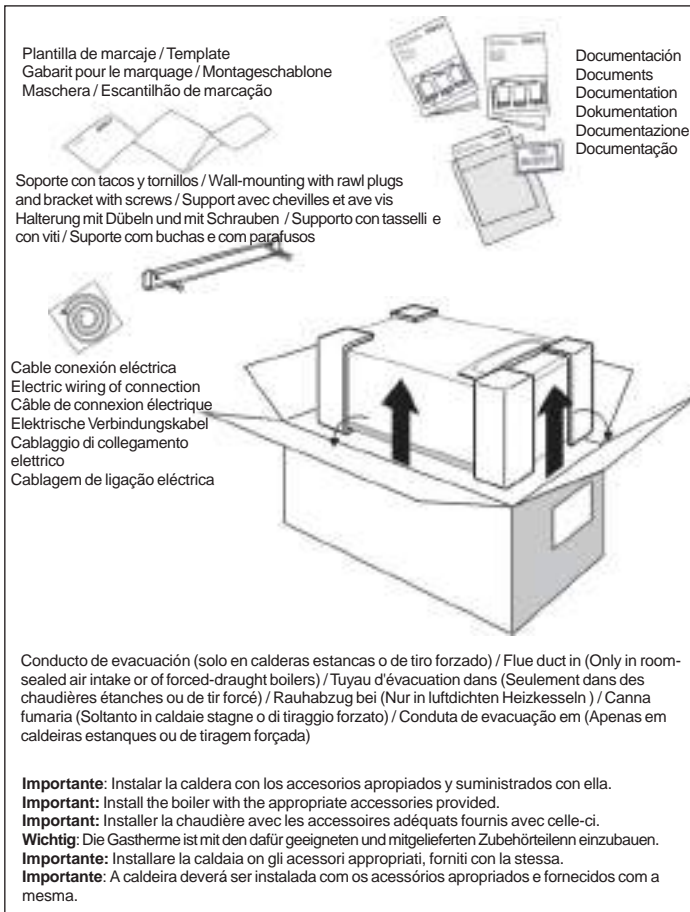
14. 810. 00

Dimensiones / Dimensions / Dimensions / Abmessungen / Dimensioni / Dimensões

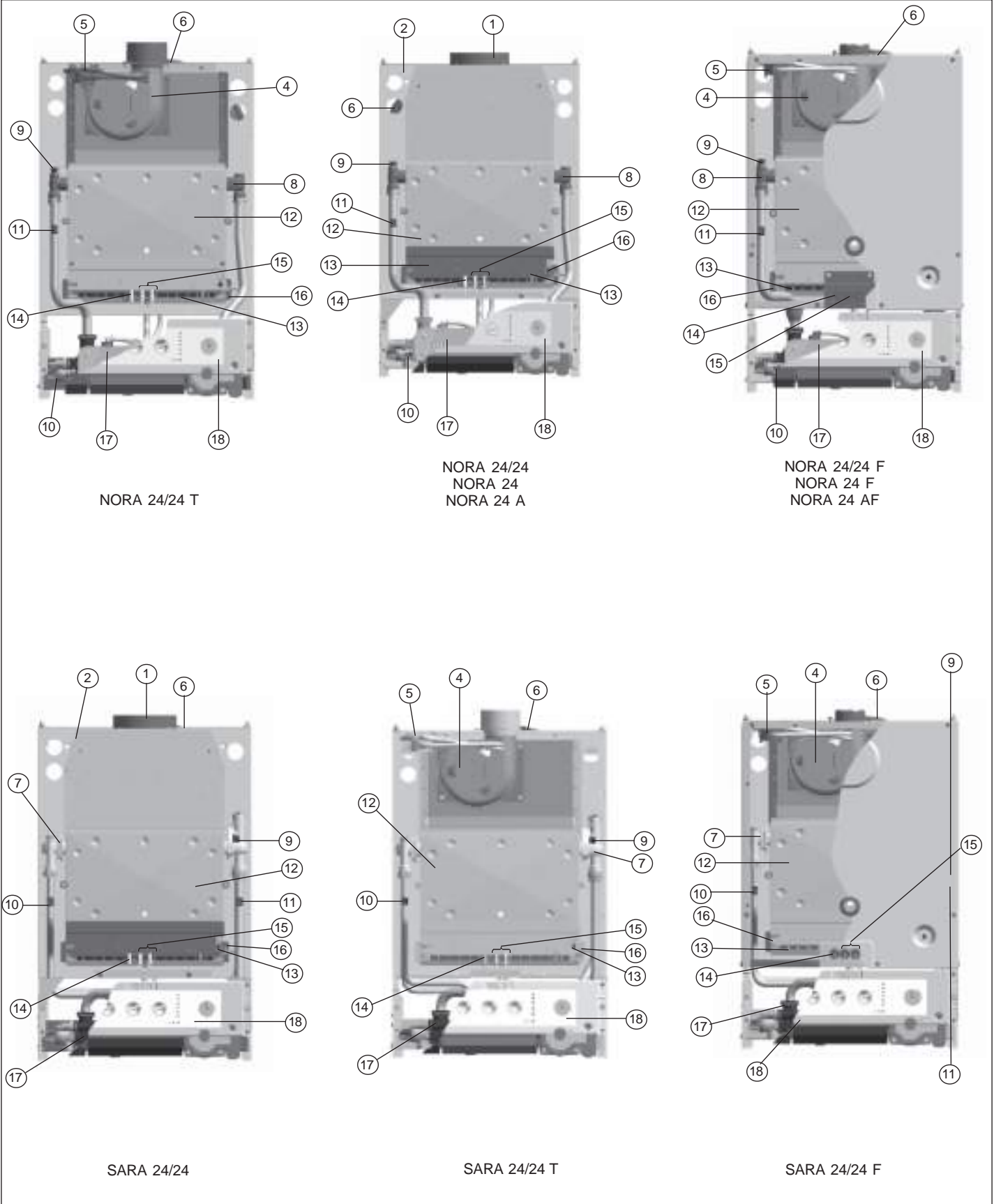


Suministro / Delivery / Livraison Lieferumfang / Modo di fornitura / Fornecimento

Curvas circulator / Pump performane graph Courbes circulateur / Kennlinien Umwälzpumpe Curve della pompa di circolazione / Curvas do circulator



**Componentes principais / Main components / Principaux éléments
Wichtigste Bauteile / Principali componenti / Componentes principais**



Componentes principales / Main components / Principaux éléments Wichtigste Bauteile / Principali componenti / Componentes principais

- ES**
- 1 – Cortatiros
 - 2 – Seguridade antirrebujos
 - 3 – Cajón estanco
 - 4 – Extractor
 - 5 – Presostato del extractor
 - 6 – Vaso de expansión
 - 7 – Intercambiador bitérmico
 - 8 – Intercambiador monotérmico
 - 9 – Seguridad sobretemperatura
 - 10 – Sonda sanitaria
 - 11 – Sonda calefacción
 - 12 – Cámara de combustión
 - 13 – Quemador
 - 14 – Sonda de ionización
 - 15 – Electrodo de encendido
 - 16 – Válvula de gas
 - 17 – Grupo hidráulico
 - 18 – Cuadro de control

- FR**
- 1 – Coupe-tirage
 - 2 – Protection anti-retour de flamme
 - 3 – Boîte étanche
 - 4 – Extracteur
 - 5 – Pressostat de l'extracteur
 - 6 – Vase d'expansion
 - 7 – Échangeur bithermique
 - 8 – Échangeur monothermique
 - 9 – Protection de la température
 - 10 – Sonde sanitaire
 - 11 – Sonde chauffage
 - 12 – Chambre de combustion
 - 13 – Brûleur
 - 14 – Sonde d'ionisation
 - 15 – Electrodes d'allumage
 - 16 – Soupape à gaz
 - 17 – Groupe hydraulique
 - 18 – Tableau de contrôle

- IT**
- 1 – Tagliatiraggio
 - 2 – Dispositivo di sicurezza antisbujos
 - 3 – Camera stagna
 - 4 – Aspiratore
 - 5 – Pressostato del aspiratore
 - 6 – Vaso di espansione
 - 7 – Scambiatore bitermico
 - 8 – Scambiatore monoteramico
 - 9 – Dispositivo di sicurezza della temperatura
 - 10 – Sonda acqua calda sanitaria
 - 11 – Sonda riscaldamento
 - 12 – Camera di combustione
 - 13 – Bruciatore
 - 14 – Sonda di ionizzazione
 - 15 – Elettrodi d'accensione
 - 16 – Valvola del gas
 - 17 – Gruppo idraulico
 - 18 – Quadro comandi

- GB**
- 1 – Draught diverter
 - 2 – Flue spillage limit thermostat
 - 3 – Airtight box
 - 4 – Exhaust fan
 - 5 – Pressure switch of the exhaust fan
 - 6 – Expansion vessel
 - 7 – Bithermic exchanger
 - 8 – Monothermic exchanger
 - 9 – Overheat thermostat
 - 10 – DHW sensor
 - 11 – CH sensor
 - 12 – Combustion chamber
 - 13 – Burner
 - 14 – Flame rod
 - 15 – Ignition electrodes
 - 16 – Gas valve
 - 17 – Hydraulic group
 - 18 – Control panel

- DE**
- 1 – Strömungssicherung
 - 2 – Wirbelsicherung
 - 3 – Dichtgehäuse
 - 4 – Entlüfter
 - 5 – Druckregler des Entlüfters
 - 6 – Ausdehnungsgefäß
 - 7 – Bithermischer Wärmetauscher
 - 8 – Monothermischer Wärmetauscher
 - 9 – Temperatursicherung
 - 10 – Warmwassersensor
 - 11 – Heizungssonde
 - 12 – Brennkammer
 - 13 – Brenner
 - 14 – Ionisationssonde
 - 15 – Zündelektrode
 - 16 – Gasventil
 - 17 – Hydraulische Gruppe
 - 18 – Schalttafel

- PT**
- 1 – Corta-tiro
 - 2 – Seguranga anti-retorno de gases
 - 3 – Caixa estanque
 - 4 – Extractor
 - 5 – Pressostato do extractor
 - 6 – Vaso de expansão
 - 7 – Permutador bitérmico
 - 8 – Permutador monotérmico
 - 9 – Seguranga de temperatura máxima
 - 10 – Sonda AQS
 - 11 – Sonda aquecimento central
 - 12 – Câmara de combustão
 - 13 – Queimador
 - 14 – Sonda de ionização
 - 15 – Eléctrodos de acendimento
 - 16 – Válvula de gás
 - 17 – Grupo hidráulico
 - 18 – Quadro de controlo

Conexiones hidráulicas / Water connections / Raccords hydrauliques Wasseranschlüsse / Collegamenti idraulici / Ligações Hidráulicas

- ES**
- A Retorno de calefacción (3/4")
 - B Entrada de Agua Fría Sanitaria (3/4")
 - C Entrada de gas (3/4")
 - D Salida de Agua Caliente Sanitaria (1/2")
 - E Ida de calefacción (3/4")
 - F Válvula de seguridad (3 bar) (1/2")
 - G Retorno acumulador (3/4")
 - H Ida acumulador (1/2")

- FR**
- A Retour de Chauffage (3/4")
 - B Entrée d'Eau Froide Sanitaire (3/4")
 - C Entrée de gaz (3/4")
 - D Sortie Eau Chaude Sanitaire (1/2")
 - E Aller de Chauffage (3/4")
 - F Soupape de sécurité (3 bar) (1/2")
 - G Retour préparateur ECS (3/4")
 - H Départ préparateur ECS (1/2")

- IT**
- A Ritorno del Riscaldamento (3/4")
 - B Entrata di Acqua Fredda Sanitaria (3/4")
 - C Entrata di gas (3/4")
 - D Uscita Acqua Calda Sanitaria (1/2")
 - E Andata del riscaldamento (3/4")
 - F Valvola di sicurezza (3 bar) (1/2")
 - G Ritorno bollitore ACS (3/4")
 - H Mandata bollitore ACS (1/2")

- GB**
- A Central Heating Return Valve (3/4")
 - B Cold water inlet (3/4")
 - C Gas inlet cock (3/4")
 - D DHW outlet (1/2")
 - E Central Heating Flow Valve (3/4")
 - F Safety valve (pressure relief) (3 bar) (1/2")
 - G DWH storage cylinder return (3/4")
 - H DWH storage cylinder flow (1/2")

- DE**
- A Rücklauf Heizung (3/4")
 - B Einlauf Kaltwasser (3/4")
 - C Gaszuführung (3/4")
 - D Auslauf Heißwasser (1/2")
 - E Vorlauf Heizung (3/4")
 - F Sicherheitsthermostat (3 bar) (1/2")
 - G Rücklauf HeiBwasserspeicher (3/4")
 - H Vorlauf HeiBwasserspeicher (1/2")

- PT**
- A Retorno do Aquecimento Central (3/4")
 - B Entrada de Água Fria Sanitária (3/4")
 - C Entrada de gás (3/4")
 - D Saída de Água Quente Sanitária (1/2")
 - E Ida ao Aquecimento Central (3/4")
 - F Válvula de seguranga (3 bar) (1/2")
 - G Retorno do acumulador AQS (3/4")
 - H Ida ao acumulador AQS (1/2")

Elementos grupo hidráulico / Elements of the hydraulic group / Éléments du groupe hydraulique Elemente der hydraulischen Gruppe / Elementi del gruppo idraulico / Elementos do grupo hidráulico

- ES**
- 19 – Regulador de gas natural / Grifo propano / butano + Filtro de gas
 - 20 – Circulador
 - 21 – Electrovalvula para cambio ACS / calefacción
 - 22 – Purgador automático
 - 23 – Manómetro analógico
 - 24 – Intercambiador de placas
 - 25 – Caudalímetro ACS con filtro.
 - 26 – Tapón de ACS
 - 27 – Grifo de llenado de la caldera
 - 28 – Regulador de caudal del circuito de Calefacción
 - 29 – Presostato de agua
 - 30 – Válvula de seguridad (3 bar)

- FR**
- 19 – Régulateur de gaz naturel / Propane / butane corps + Filtre du gaz
 - 20 – Circulateur
 - 21 – Electrovanne changement ACS/Chauffage
 - 22 – Purgeur automatique
 - 23 – Manomètre analogique
 - 24 – Échangeur a plaques
 - 25 – Débitmètre d'ECS avec filtre
 - 26 – Bouchon d'ECS
 - 27 – Robinet de remplissage de la chaudière
 - 28 – Régulateur de débit du circuit de chauffage
 - 29 – Pressostat de l'eau
 - 30 – Soupape de sécurité (3 bar)

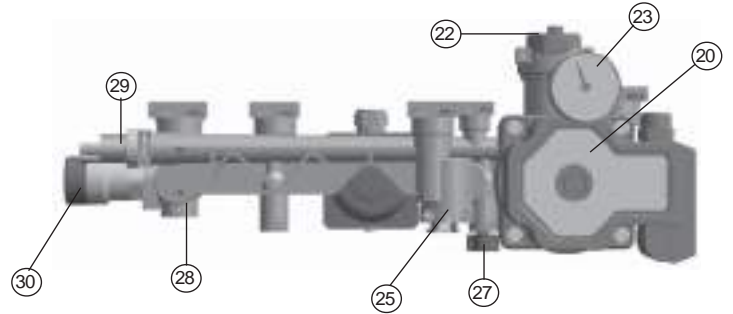
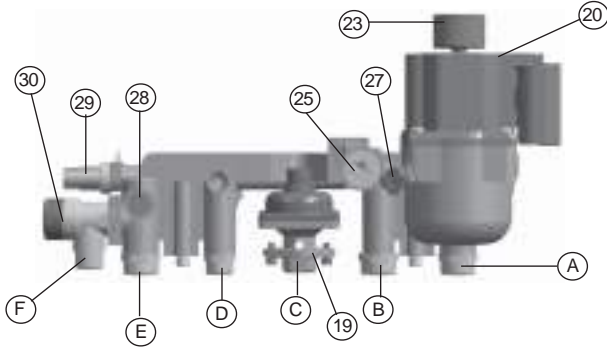
- IT**
- 19 – Regolatore del gas naturale / Propano / butano corpo + Filtro di gas
 - 20 – Pompa di circolazione
 - 21 – Elettrovalvola per cambiamento ACS/ riscaldamento
 - 22 – Disaeratore automatico
 - 23 – Manometro analogico
 - 24 – Scambiatore a piastre
 - 25 – Flussometro di ACS con filtro
 - 26 – Tappo di ACS
 - 27 – Rubinetto di riempimento della caldaia
 - 28 – Regolatore di flusso del circuito di riscaldamento
 - 29 – Pressostato de acqua
 - 30 – Valvola di sicurezza (3 bar)

- GB** 19 – Natural gas governor / Propane / butane inlet + Filter gas
 20 – Pump
 21 – Solenoid valve for DHW / heating change
 22 – Automatic purger
 23 – Mechanical pressure gauge
 24 – Plated exchanger
 25 – DHW flowmeter with filter
 26 – Stopper of DHW
 27 – Filling valve of the boiler
 28 – Flow governor of the heating circuit
 29 – Water pressure switch
 30 – Safety valve (3 bar)

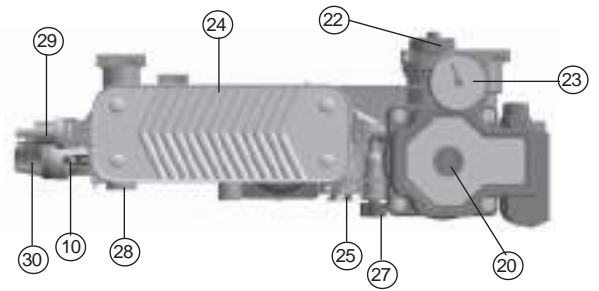
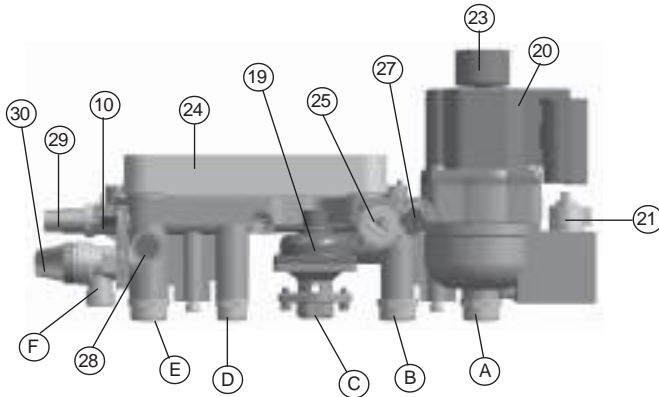
- DE** 19 – Regler für Erdgas / Propan / butan Eintritt + Filtergas
 20 – Umwälzpumpe
 21 – Magnetventil für HeiBwasser/Heizung Änderung
 22 – Automatisches Ablassventil
 23 – Analoges Manometer
 24 – Platten-Wärmetauscher
 25 – HeiBwasser mit Filter
 26 – HeiBwasser Stöpsel
 27 – Hahn des Füllens des Heizkessels
 28 – Regler des Durchflusses des Heizungskreislaufes
 29 – Druckregler des Wassers
 30 – Sicherheitsventil(3 bar)

- PT** 19 – Regulador gás natural/ Propano / butano corpo + Filtro de gás
 20 – Circulador
 21 – Electroválvula para mudança AQS/ aquecimento central
 22 – Purgador automático
 23 – Manómetro analógico
 24 – Permutador a placas
 25 – Caudalímetro de AQS com filtro
 26 – Tampão cego de AQS
 27 – Torneira de enchimento da caldeira
 28 – Regulador de caudal do circuito de aquecimento central
 29 – Pressostato de água
 30 – Válvula de segurança (3 bar)

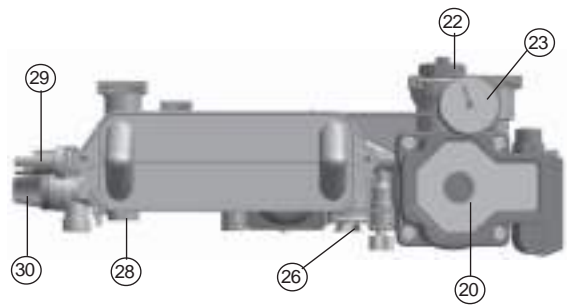
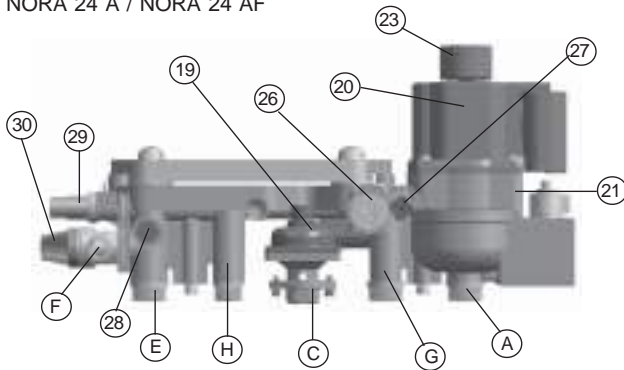
SARA 24/24 / SARA 24/24 F / SARA 24/24 T



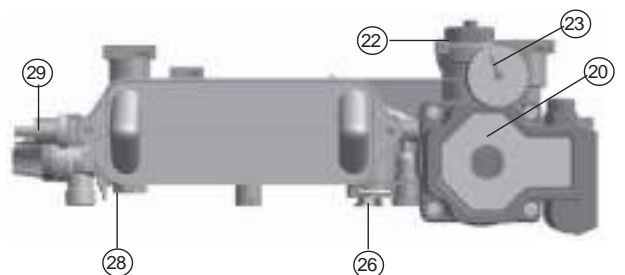
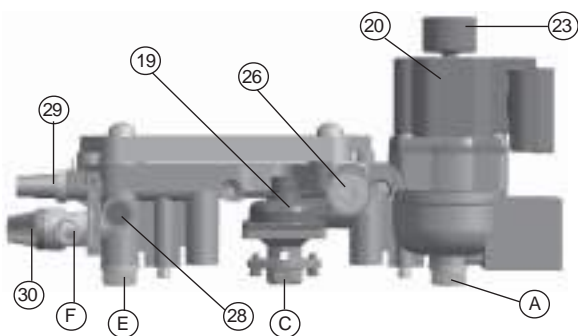
NORA 24/24 / NORA 24/24 F / NORA 24/24 T



NORA 24 A / NORA 24 AF

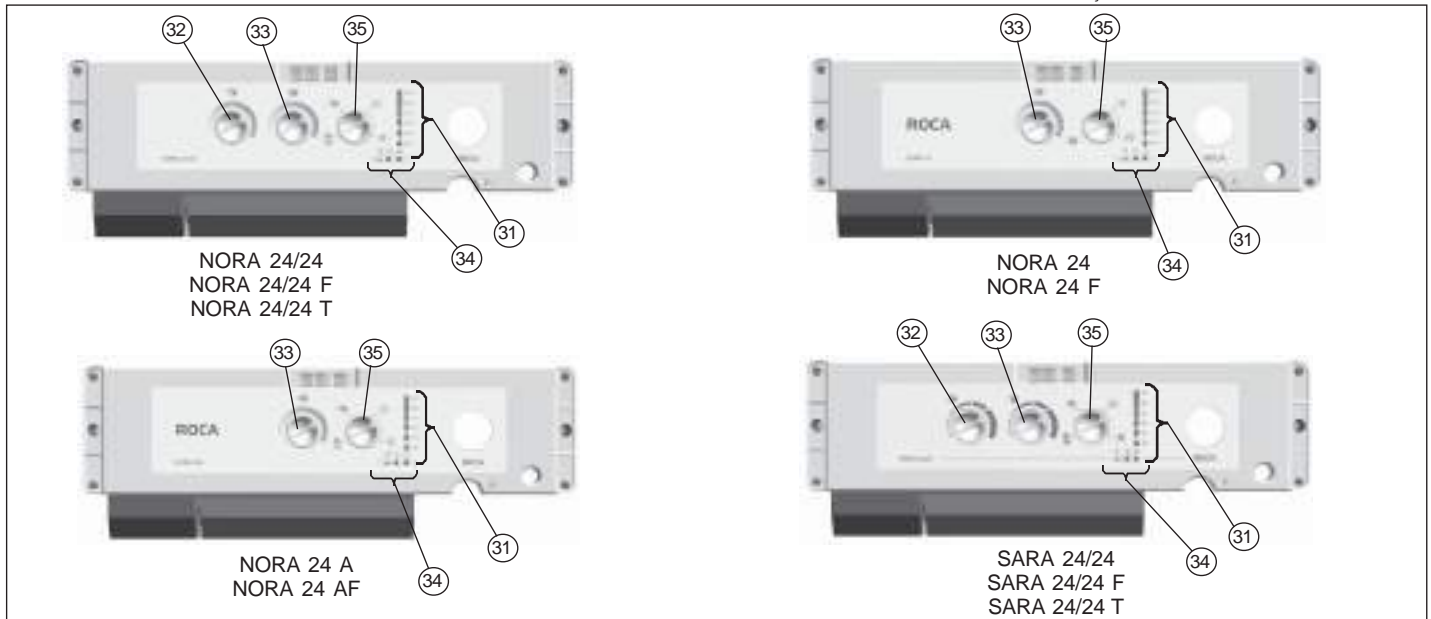


NORA 24 / NORA 24 F



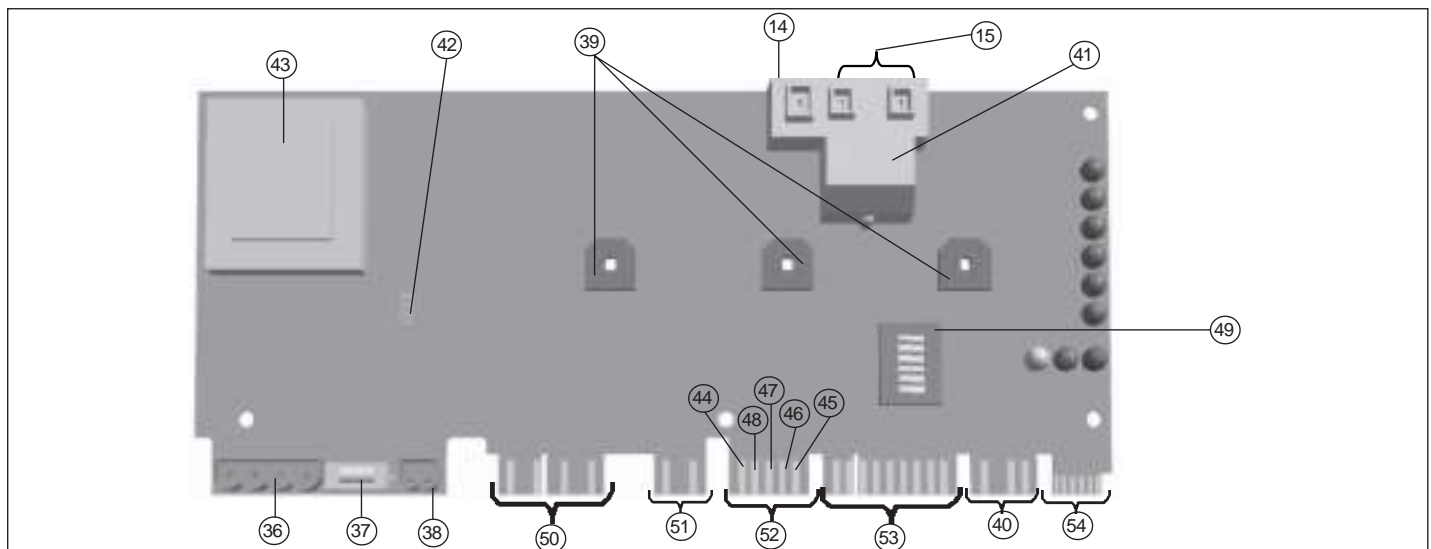
Cuadros de Control / Control Panels / Tableaux de contrôle Schalttafeln / Quadro comandi / Quadros de controlo

- 31. Leds temp. calefacción y anomalías / CH Temp. LEDs and fault codes / LEDs temp. Chauffage et codes d'anomalie / Leuchtanzeigen Heikreislauf und Ströngsodes / Led temp. Riscaldamento e codici anomalia / Leds temperatura Aquecimento Central e código de anomalias
- 32. Selector temperatura de consigna ACS / DHW setpoint control knob / Sélecteur de température de consigne d'ECS / Shalttemperatur für Warmwasser Wahlschalter / Selettore temperatura imposti ACS
- 33. Selector de ajuste da temperatura de AQS
- 33. Selector temperatura de consigna Calefacción / Heating setpoint control knob / Sélecteur de température de consigne de Chauffage / Shalttemperatur für Heizung Wahlschalter / Selettore temperatura imposti Riscaldamento / Selector de ajuste da temperatura de Aquecimento Central
- 34. Leds indicadores: servicio, tensión y anomalía / Indicator LEDs: service, power, fault / LEDs indiation service, tension et anomalie / Leuchtanzeigen: Betrieb, Spannung und Störung / Led indicanti funzionamento, tensione e anomalia / Leds indicadores: serviço, tensão e anomalia
- 35. Conmutador de servicio / Service Selector Switch / Commutateur de service / Betriebsschalter / Commutatore di funzionamento / Comutador de serviço




Conexiones eléctricas de los cuadros de control / Electrical connections of the control panels Connexions électriques des tableaux de contrôle / Elektrische Verbindungen der Schalttafel Collegamenti elettrici delle quadro di comandi / Ligações eléctricas dos quadros de controlo

- 36 - Conexión a red / Mains connection / Connexion au réseau / Netzanschluss / Allacciamento alla rete elettrica / Ligação à rede
- 37 - Fusible (3,15A) / Fuse (3,15A) / Fusible (3,15 A) / Sicherung (3,15 A) / Fusibile (3,15 A) / Fusível (3,15 A)
- 38 - Conexión a Termostato ambiente (opcional) / Room thermostat connection (optional) / Connexion au thermostat d'ambiance (en option) / Anschluss an Raumthermostat (optional) / Collegamento al termostato ambiente (optional) / Ligação Termostato ambiente (opcional)
- 39 - Selectores / Selectors / Sélecteurs / Wahlschalteren / Selectorii / Selectores
- 40 - Caudalímetro A.C.S / DHW flowmeter / Débitmètre d'ECS / Durchflussmesser des HeiBwasser / Flussometro di ACS / Caudalímetro de AQS
- 41 - Transformador de encendido / Ignition transformer / Transformateur d'allumage / Zündtrafo / Trasformatore d'accensione / Transformador de acendimento
- 42 - Conexión reloj programador (kit opcional) / Timer (kit) connection (optional) / Connexion horloge programmation (kit) en option / Anschluss Programmschaltuhr (Set), optional / Collegamento dell'orologio programmatore (kit), optional / Ligação do relógio programador (kit) opcional
- 43 - Transformador / Transformer / Transformateur / Trafo / Trasformatore / Transformador
- 44 - Común electroválvulas / Solenoid valve common / Commun électrovannes / Elektroventile gemeinsam / Comune delle elettrovalvole / Comum às electroválvulas
- 45 - Electroválvula de 7 th / 7 th Solenoid valve / Électrovanne de 7 th / Elektroventil 7 th / Elettrovalvola da 7 th / Electroválvula de 7 th
- 46 - Electroválvula de 12 th / 12 th Solenoid valve / Électrovanne de 12 th / Elektroventil 12 th / Elettrovalvola da 12 th / Electroválvula de 12 th
- 47 - Electroválvula de 20,7 th / 20,7 th Solenoid valve / Électrovanne de 20,7 th / Elektroventil 20,7 th / Elettrovalvola da 20,7 th / Electroválvula de 20,7 th
- 48 - Electroválvula de seguridad / Safety solenoid valve / Électrovanne de sécurité / Elektro-Sicherheitsventil / Elettrovalvola di sicurezza / Electroválvula de segurança
- 49 - Microruptores / Switches / Microrupteurs / Microschalter / Microinterruttori / Micro-interruptores
- 50 - Conexión circulador-ventilador / Pump - Exhaust fan connection / Connexion circulateur - extracteur / Umwälzpumpe - Entlüfter AnschluB / Collegamento pompa di circolazione - aspiratore / Ligação circulador - extractor
- 51 - Conexión presostato de calefacción / Watter pressure switch connection / Connexion pressostat de l'eau / Druckregler des Wassers AnschluB / Collegamento pressostato de acqua / Ligação pressostato de água
- 52 - Conexión electroválvulas / Solenoid valve connection / Connexion électrovanne / Magnetventil AnschluB / Collegamento elettrovalvola / Ligação electroválvulas
- 53 - Conexión seguridades y sondas de temperatura / Securities and temperature sensors connection / Connexion sécurités et sondes de température / Sicherheits und Temperatursonden Verbindungen / Collegamento sicurezze e sonde di temperatura / Ligação seguranças e sondas de temperatura
- 54 - Conexión electroválvula cambio ACS / calefacción / Solenoid valve for DHW / heating change connection / Connexion électrovanne changement ACS/Chauffage / Magnetventil für HeiBwasser/Heizung Änderung AnschluB / Collegamento elettrovalvola per cambiamento ACS/ riscaldamento / Ligação electroválvula para mudança AQS/aquecimento central



Características técnicas generales / General Technical Data / Caractéristiques techniques générales Allgemeine technische daten / Caratteristiche generali / Características técnicas gerais	Todos los modelos / All models Tous les modèles / Alle modelle Tutti i modelli / Todos os modelos
Potencia máxima útil en Calefacción y A.C.S. / Maximum Output to Central Heating and DHW / Puissance maximale utile en Chauffage et E.C.S. Größte Nutzleistung Heizung und Heißwasser / Potenza massima utile in riscaldamento e A.C.S. / Potência máxima útil em Aquecimento Central e A.Q.S.	24 kW
Potencia media útil en Calefacción y A.C.S. / Medium Output to Central Heating and DHW / Puissance moyenne utile en Chauffage et E.C.S. Mittlere Nutzleistung Heizung und Heißwasser / Potenza media utile in riscaldamento e A.C.S. / Potência média útil em Aquecimento Central e A.Q.S.	13,95 kW
Potencia mínima útil en Calefacción y A.C.S. / Minimum Output to Central Heating and DHW / Puissance minimale utile en Chauffage et E.C.S. Kleinste Nutzleistung Heizung und Heißwasser / Potenza minima utile in riscaldamento e A.C.S. / Potência mínima útil em Aquecimento Central e A.Q.S.	8,14 kW
Gasto calorífico nominal máximo / Rated Heat Input, Max. / Débit calorifique nominale maximale Maximale Wärmenennbelastung / Consumo termico nominale massimo / Débito calorífico nominal máximo	26,3 kW
Caudal específico / Specific flow / Débit spécifique / Spezicische Durchflußmenge / Portata specifico / Caudal específico (ΔT = 25° C)	13,8 l/min
Rendimiento útil / Net Efficiency / Rendement utile / Nutzungsgrad / Rendimiento útil / Resa utile / Rendimento útil	91 %
Temperatura máxima en Calefacción / Max. Heating System Water Temperature / Température maximale en Chauffage Größter Heizungstemperaturwert / Temperatura massima in riscaldamento / Temperatura máxima em Aquecimento Central	85 °C
Temperatura mínima en Calefacción / Min. Heating System Water Temperature / Température minimale en Chauffage Kleinster Heizungstemperaturwert / Temperatura minima in riscaldamento / Temperatura mínima em Aquecimento Central	40 °C
Temperatura máxima en A.C.S. / Máx. DHW Temperature / Température maximale E.C.S. Größter Heißwassertemperaturwert / Temperatura massima in A.C.S. / Temperatura máxima em A.Q.S.	60 °C
Temperatura mínima en A.C.S. / Min. DHW Temperature / Température minimale E.C.S. Kleinster Heißwassertemperaturwert / Temperatura minima in A.C.S. / Temperatura mínima em A.Q.S.	40 °C
Presión máxima en Calefacción / Max. Heating Pressure / Pression remplissage en chauffage Maximaldruck Heizung / Pressione di riempimento in riscaldamento / Pressão máxima em Aquecimento Central	3 bar
Presión máxima en A.C.S. / Max. DHW Pressure / Pression maximale en E.C.S. Maximaldruck Heißwasser / Pressione massima in A.C.S. / Pressão máxima em A.Q.S.	7 bar
Presión llenado en Calefacción / Central Heating Fill Pressure / Pression remplissage en Chauffage Fülldruck Heizung / Pressione di riempimento in riscaldamento / Pressão de enchimento em Aquecimento Central	1,5 bar
Caudal mínimo para encender en A.C.S. / Min. DHW Inlet Pressure to Operate the Appliance / Débit minimal pour allumer en E.C.S. Mindestdurchflussmenge Heißwassereinschaltung / Portata minima d'accensione in A.C.S. / Caudal mínimo para acender em A.Q.S.	180 l/h
Tarado de la válvula de seguridad / Pressure Relief Valve Setting / Tarage de la soupape de sécurité Eichung Sicherheitsventil / Taratura della valvola di sicurezza / Taragem de válvula de segurança	3 bar
Capacidad vaso de expansión / Expansion Vessel Capacity / Capacité du vase d'expansion Fassungsvermögen Ausgleichsbehälter / Capacità vaso di espansione / Capacidade do vaso de expansão	6 l
Presión de llenado vaso de expansión / Expansion Vessel Fill Pressure / Pression de remplissage du vase d'expansion Fülldruck Ausgleichsbehälter / Pressione di riempimento vaso di espansione / Pressão de enchimento do vaso de expansão	1 bar
Alimentación eléctrica monofásica / Single-phase Electrical Supply / Alimentation électrique monophasée Einphasen-Stromversorgung / Alimentazione elettrica monofase / Alimentação eléctrica monofásica	230 V - 50Hz
Alimentación termostato de ambiente / Room Thermostat Supply Voltage / Alimentation Thermostat d'ambiente Stromversorgung Raumthermostat / Alimentazione termostato ambiente / Alimentação do termostato de ambiente	230 V
Grado de protección / Electrical Protection Level / Degré de protection / Schutzart / Grado di protezione / Grau de protecção	IP44D

Características Técnicas específicas / Specific Tehnical Data Caractéristiques techniques spécifiques / Gerätspezifische Technische Daten Caratteristiche tecniche specifiche / Características Técnicas específicas	SARA 24/24 NORA 24 NORA 24 A NORA 24/24	NORA 24/24T SARA 24/24T	SARA 24/24 F NORA 24 F NORA 24 AF NORA 24/24 F
Tipo caldera / Boiler Type / Type chaudière / Kesseltyp / Tipo caldaia / Tipo de caldeira	B11/B11BS	B22	C12 / C32 / C42 / C82 / B32
Peso aproximado / Approx. Weight / Poids approximatif / Gewicht ca. / Peso approssimativo / Peso aproximado	33,5 Kg	34 Kg	35,5 Kg
Potencia eléctrica / Electrical Output / Puissance électrique / Elektrische Leistung / Potenza elettrica / Potência eléctrica	120 W	200 W	200 W

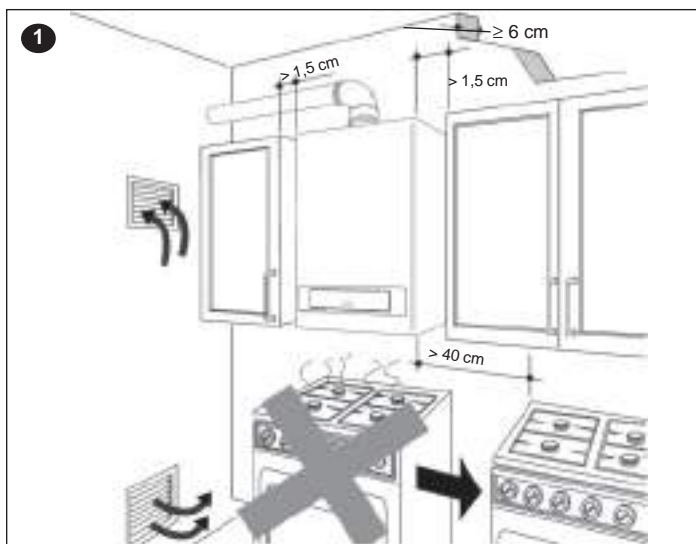
Características sobre gases / Gas Details / Caractéristiques concernant les gaz Gaseigenschaften / Caratteristiche dei gas / Características sobre gases	Todos los modelos / All models Tous les modèles / Alle modelle Tutti i modelli / Todos los modelos					
Categoría de la caldera / Boiler Class / Puissance en chauffage / Kesselkategorie / Categoria della caldaia / Categoria da caldeira						
Tipo de gas / Type of Gas / Type de gaz / Gastyp / Tipo di gas / Tipo de gás	Natural / Natural Naturel / Erdgas Naturale / Natural		Butano / Butane Butane / Butan Butano / Butano	Propano / Propane Propane / Propan Propano / Propano		
	G20	Gas de red (*)	G25	G30	G31	
Potencia máxima / maximum output / puissance maximale / Größte Nutzleistung / Potenza massima / Potência máxima	m³/h	2,8	2,50	3,06	0,81	1,06
Consumo / Input rate / Consommation / Verbrauch / Consumo / Consumo (**)	kg/h			2,08	2,08	
Potencia mínima / minimum output / puissance minimale / Kleinste Nutzleistung / Potenza minima / Potência mínima	m³/h	1,03	0,92	1,20	0,302	0,398
	kg/h			0,77	0,74	
Presión alimentación / Nominal Inlet Pressure / Pression d'alimentation / Versorgungsdruck / Pressione d'alimentazione / Pressão de alimentação	(mbar)	20	20	25	28 ÷ 30	37
Presión en inyectores / Burner Setting Pressure / Pression aux injecteurs / Düsendruck / Pressione agli iniettori / Pressão nos inyectores	(mbar)	9	8	12,6	25	34,1
Diámetro inyectores / Injector Size / Diamètre des injecteurs / Düsendurchmesser / Diametro iniettori / Diâmetro dos inyectores		1,33		0,75		
Número de inyectores / Number of injectors / Nombre d'injecteurs / Düsenanzahl / Numero di iniettori / Número de inyectores		13				
Regulación regulador / Governor Setting / Réglage régulateur / Reglereinstellung / Diametro di iniettori / Regulação do regulador (***)	(mbar)	17 ÷ 25 mbar	-	-	-	-

(*) Datos referidos al PCI medio de distribución en la red de 9100 kcal/m³

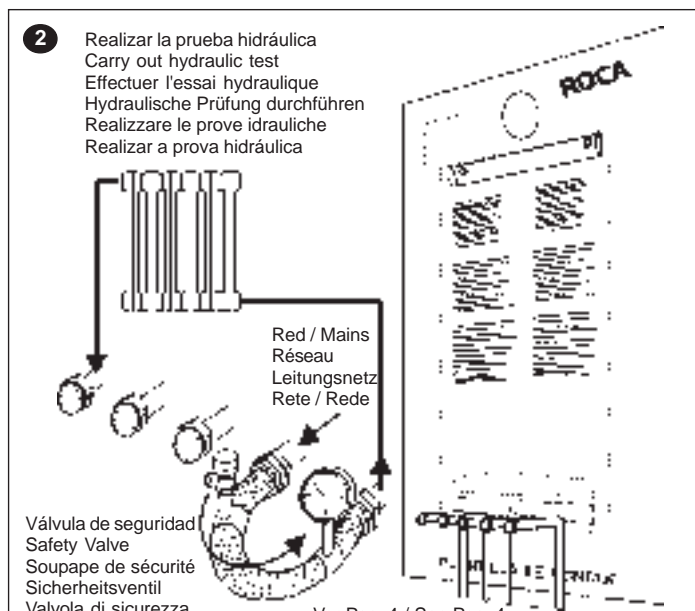
(**) A máxima potencia / At full output / À la puissance maximum / Bei Höchleistung / Alla massima potenza / Na potência máxima (m 3 (st)/h a 15 °C & 1013 mbar)

(***) Pas à la France

Instalación y montaje / Installation and Assembly / Installation et montage Installation und montage / Installazione e montaggio / Instalação e montagem



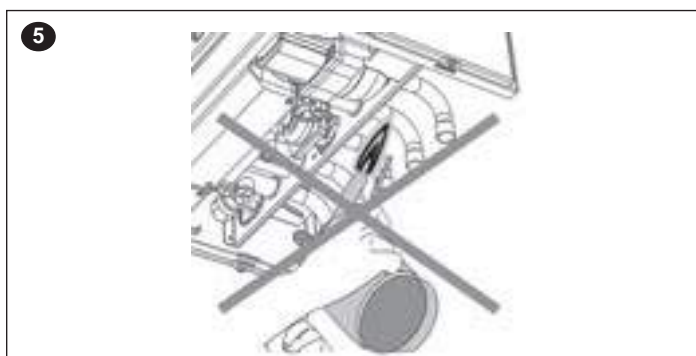
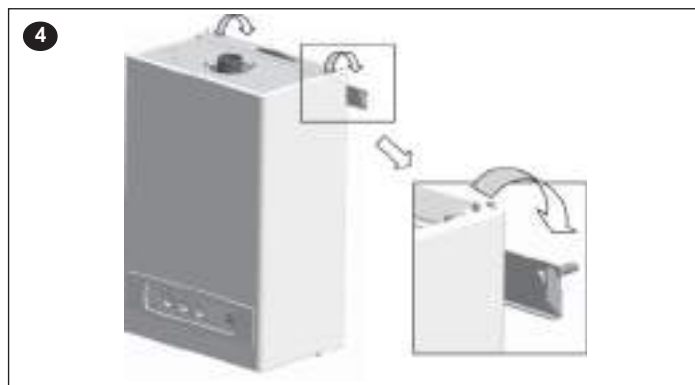
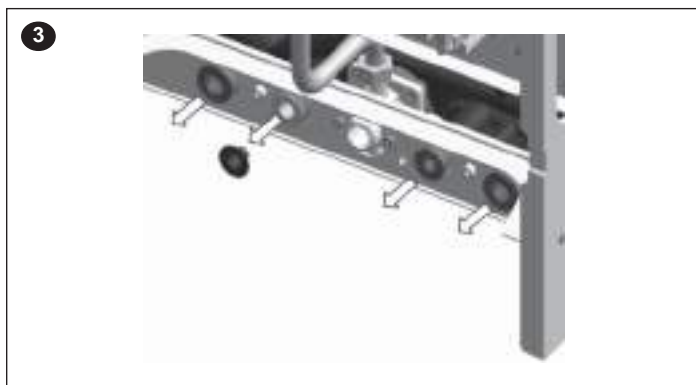
- Respetar la reglamentación vigente, así como las distancias mínimas respecto a materiales inflamables.
- Observe current regulations and minimum distance from flammable materials.
- Respecter la réglementation en vigueur ainsi que les distances minimales par rapport aux matériaux inflammables.
- Die gültigen gesetzliche Bestimmungen sowie die Mindestabstände zu brennbaren Materialien sind einzuhalten.
- Rispettare la legislazione vigente e le distanze minime dai materiali infiammabili
- Respeitar a regulamentação vigente, assim como as distâncias mínimas relativamente a materiais inflamáveis.



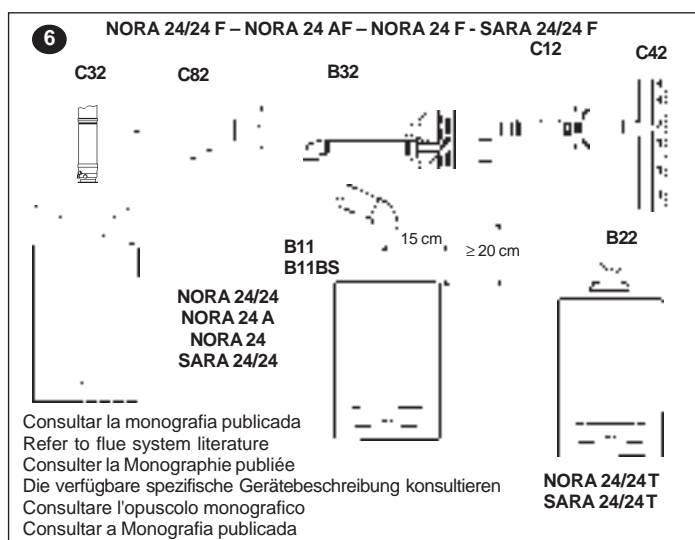
Válvula de seguridad
Safety Valve
Soupape de sécurité
Sicherheitsventil
Valvola di sicurezza
Válvula de segurança

Ver Pag. 4 / See Pag. 4
Voir Pag. 4 / Siehe Seite 4
Vedere Pag. 4 / Ver Pag. 4

La instalación debe realizarla un profesional cualificado.
The installation should be performed by a qualified professional.
L'installation doit être effectuée par un personnel spécialisé.
Die installation ist von qualifiziertem Fachpersonal vorzunehmen.
L'installazione deve essere realizzata da un tecnico qualificato.
A instalação deve ser executada por um profissional qualificado.



Soldar los tubos ANTES de conectarlos a la caldera
Solder the pipes BEFORE connecting them to the boiler
Souder les tubes AVANT de les relier à la chaudière
Löten Sie die Rohre BEVOR Sie die an den Heizkessel verbinden
Saldare i tubi PRIMA di collegarli alla caldaia
Soldar os tubos ANTES de os ligar à caldeira

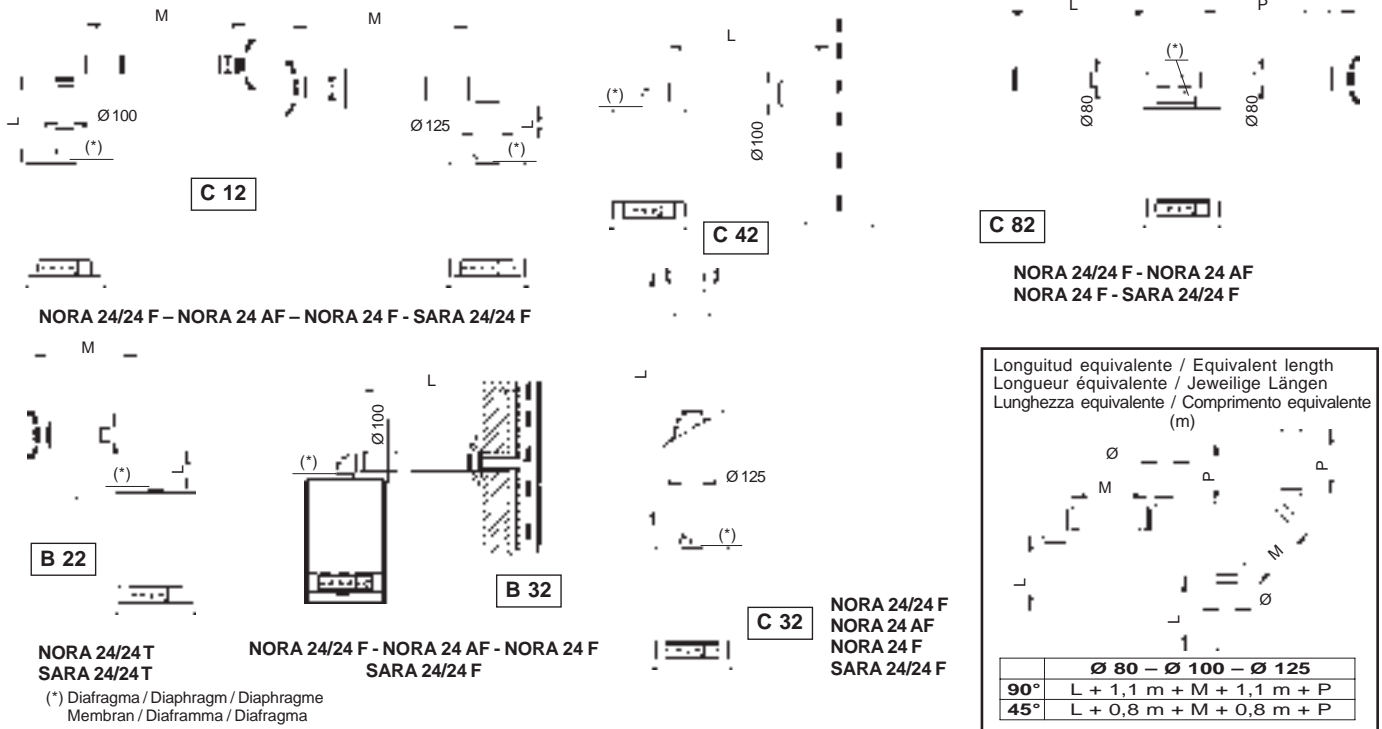


Consultar la monografía publicada
Refer to flue system literature
Consulter la Monographie publiée
Die verfügbare spezifische Gerätebeschreibung konsultieren
Consultare l'opuscolo monografico
Consultar a Monografia publicada

NORA 24/24T
SARA 24/24T

8

Longitud máxima / Maximum length / Longueur maximale Maximale länge / Lunghezza massima / Comprimento máximo



C12 / C42		Nora 24/24F - Nora 24AF - Nora 24F			Sara 24/24F		
Diafragma / diaphragm diaphragme / Membran diaframma / diafragma Ø (mm)	Ø 60/100	L+M≤1m		1m<L+M≤5m			
	Ø 80/125	L+M≤5m	5m<L+M≤10m	10m<L+M≤20m	L+M≤10m	10m<L+M≤20m	
		Ø=44	Ø=43	Ø=45	Ø=47	-	

C32		Nora 24/24F - Nora 24AF - Nora 24F			Sara 24/24F	
Diafragma / diaphragm diaphragme / Membran diaframma / diafragma Ø (mm)	Ø 80/125	L≤5m	5m<L≤10m	10m<L≤20m	L≤10m	10m<L≤20m
		Ø=43	Ø=45	-	Ø=47	-

C82		Nora 24/24F - Nora 24AF - Nora 24F			Sara 24/24F		
Diafragma / diaphragm diaphragme / Membran diaframma / diafragma Ø (mm)	Ø 80	L+P≤2m	2m<L+P≤18m	18m<L+P≤40m	L+P≤2m	2m<L+P≤9m	9m<L+P≤40m
		Ø=44	Ø=45	-	Ø=44	Ø=47	-

B22		Nora 24/24 T		Sara 24/24 T	
Diafragma / diaphragm diaphragme / Membran diaframma / diafragma Ø (mm)	Ø 80	L+M≤8m	8m<L+M≤40m	L+M≤1 m	1 m < L+M≤40 m
		Ø=39	Ø=41	Ø=39	Ø=43

B32		Nora 24/24 F - Nora 24 AF - Nora 24 F - Sara 24/24 F			
Diafragma / diaphragm diaphragme / Membran diaframma / diafragma Ø (mm)	Ø 60/100	L≤1m	1m < L≤5m		
	Ø 80/125	Ø=44	L≤10m		10m < L≤20m
			Ø=47	-	

ES

Advertencias

Es importante colocar un conducto adecuado de evacuación de gases para evitar la inversión de los mismos o una deficiente salida de éstos, así como adoptar las precauciones necesarias para evitar que entren en la caldera posibles condensaciones producidas en el conducto de evacuación (En calderas estancas dar pendiente negativa al conducto).

Caldera tipo B11BS: Están equipadas con un dispositivo de control de evacuación de los productos de la combustión (PDC), que no debe ponerse fuera de servicio nunca. Si la caldera observa una perturbación en la evacuación de los gases, interrumpirá la alimentación de gas y aparecerá el consiguiente código de anomalía. Ver apartado "Códigos de anomalías" en las Instrucciones del Usuario. La ubicación del dispositivo debe ser siempre la indicada por el fabricante y fijado únicamente con el soporte suministrado. La sustitución de este dispositivo de control debe ser realizada por un técnico cualificado y sólo deben utilizarse repuestos originales. La actuación negligente sobre este dispositivo, o su mal funcionamiento, puede afectar a la seguridad.

Caldera tipo B11: No están equipadas con el dispositivo mencionado anteriormente. Este tipo de caldera sólo puede ser instalada al aire libre o en un lugar parcialmente protegido. Para calderas de cámara abierta y tiro natural instaladas en el mismo recinto que una campana extractora hay que respetar la legislación local a tal efecto.

Caldera tipo C12, C32, C42, C82, B32 y B22: Por cada codo de 90 °C extra, reducir 1,1 m. la longitud máxima. Por cada codo de 45 °C extra, reducir 0,8 m. la longitud máxima. Las prestaciones indicadas en la placa de características sólo se alcanzarán si las condiciones de suministro de gas son las prescritas.

Si el cable de alimentación está dañado, debe ser sustituido por el fabricante, por su servicio post-venta o personal similar cualificado con el fin de evitar un peligro. Para la conexión eléctrica de la caldera se debe prever en la instalación fija (cuadro de control eléctrico), un interruptor magnetotérmico de corte omnipolar con separación de contactos de al menos 3 mm.

No realizar más manipulaciones en la caldera que las descritas en las instrucciones. Queda prohibido intervenir sobre cualquier dispositivo precintado.

GB

Warning

It is important to install a proper flue system to avoid backflow or irregular outlet of flue gases, and to adopt the necessary precautions in order to prevent possible condensation occurring in the flue duct from entering the boiler.

B11BS type boilers: These boilers are equipped with a flue spillage detection thermostat which should never be disabled. If the boiler detects an inadequate removal of flue gases, the gas supply will be shut off and the corresponding fault code will be displayed. Please refer to the "Fault Codes" section in the User's Instructions. This device should always be located in accordance with the manufacturer's instructions and secured with the bracket provided only. This control should be replaced by a qualified technician, using genuine parts only. Improper use or operation of this control may affect safety.

B11 type boilers: These are not equipped with the above control device. This type of boiler it only can be installed outdoors or in a place partially protected. For installed open chamber boilers and natural draught in the same enclosure that a exhaust fan of a cooker hood is necessary to respect the local legislation to this end.

C12, C32, C42, C82, B32 and B22 type boilers: For each additional 90 °C flue bend, reduce the maximum length by 1.1 m. For each additional 45 °C flue bend, reduce the maximum length by 0.8 m.

The ratings in the data nameplate will only be achieved if the gas supply conditions are as prescribed.

If the power supply cable is damaged, it should be replaced by manufacturer, your After-Sales Service or similar qualified staff so as to prevent accidents. An omni-polar circuit breaker with contact gap of at least 3mm. must be included in the fixed installation (electronic control panel) for the electrical connection to the boiler.

Don't make more manipulations in the boiler that the described ones in the instructions. It is prohibited to manipulate any sealed device.

FR

Avertissements

Il est important d'installer un bon conduit d'évacuation des gaz pour éviter l'inversion de ceux-ci ou une évacuation insuffisante et de prendre les précautions nécessaires pour éviter que les possibles condensations qui se produisent dans les conduits d'évacuation entrent dans la chaudière.

Chaudière de type B11 BS: Elles sont munies d'un dispositif de contrôle d'évacuation des produits de la combustion (PDC) qui ne doit jamais être hors service. Si la chaudière observe un trouble dans l'évacuation des gaz, elle interrompra l'alimentation de gaz et le code d'anomalie correspondant sera affiché. Voir paragraphe « Codes d'anomalies » dans les instructions de l'utilisateur. La situation du dispositif doit toujours être celle qui est indiquée par le fabricant et il faut se servir uniquement du support fourni pour le fixer; Le remplacement de ce dispositif de contrôle doit être effectué par un technicien spécialisé et n'utiliser que les pièces de rechange d'origine. Le manque de précautions ou un fonctionnement incorrect de ce dispositif peuvent affecter la sécurité.

Chaudière Type B 11: Elles ne sont pas munies du dispositif cité ci-dessus. Ce type de chaudière seul peut être installée à l'air libre ou dans un lieu partiellement protégé. Pour les chaudières à chambre ouverte et tirage naturel installées dans la même cambre qu'une hotte, il faut respecter la législation locale à cet effet.

Chaudière type C12, C32, C42, C82, B32 et B22: Pour chaque coude de 90 °C supplémentaire, réduire de 1,1 m la longueur maximum. Pour chaque coude de 45 °C supplémentaire, réduire de 0,8 m la longueur maximale.

Les performances indiquées sur la plaque des caractéristiques ne s'atteindront que si les conditions d'alimentation de gaz correspondent aux prescriptions.

Si le câble d'alimentation est endommagé, il faut le faire remplacer par le fabricant, ou son service après-vente, ou du personnel qualifié similaire, pour éviter tout danger. Pour le branchement électrique de la chaudière, il faut prévoir, sur l'installation fixe (panneau de contrôle électronique), un interrupteur magnétothermique, assurant une coupure omnipolaire avec une séparation des contacts de 3 mm minimum.

Ne pas effectuer davantage de manipulations dans la chaudière que celles décrites dans les instructions. Est interdit manipuler tout dispositif scellé.

DE

Hinweise

Der Einbau eines leistungsfähigen Rauchabzugs ist wichtig, um ein Zurückströmen der Abgase oder ein mangelhaftes Abziehen derselben zu vermeiden. Zudem sind die erforderlichen Vorkehrungen zu treffen, um ein Eindringen des Kondensats, das sich gegebenenfalls Rauchabzug bildet, in den Kessel zu vermeiden.

Kessel vom Typ B 11BS: sind mit einer Vorrichtung ausgestattet, die das Abziehen der Verbrennungsprodukte kontrolliert und unter keinen Umständen abgeschaltet werden darf. Wenn die Anlage eine Störung beim Rauchabzug feststellt, wird die Gaszufuhr unterbrochen und der entsprechende Störungscode angezeigt. Siehe Abschnitt "Störungscode" im Benutzerhandbuch. Die Vorrichtung muss immer an dem vom Hersteller angegebenen Ort eingebaut sein und ist ausschließlich mit der mitgelieferten Halterung zu befestigen. Das Austauschen der Kontrollvorrichtung ist nur von qualifiziertem Fachpersonal und unter Verwendung von Originalersatzteilen auszuführen. Eine nachlässige Handhabung der Kontrollvorrichtung oder ein fehlerhafter Betrieb derselben können die Sicherheit beeinträchtigen.

Kessel vom Typ B 11: sind nicht mit dem zuvor genannten Gerät ausgestattet. Darf nur im Freien bzw. an einem teilweise geschützten Standort im Freien installiert werden.

Für Heizkessel offene Kammer und natürliche Strömung die sich in einem Raum befinden wo ein Rauchabzug installiert ist, muß das wirksame Recht gefolgt werden.

Kessel vom Typ C12, C32, C42, C82, B32 und B22: Für jeden zusätzlichen Winkel mit 90 °C ist die Maximallänge um 1,1 m zu verringern. Für jeden zusätzlichen Winkel mit 45 °C ist die Maximallänge um 0,8 m zu verringern.

Die am Typenschild verzeichneten Leistungen werden nur erreicht, wenn die Bedingungen bei der Gaszufuhr die Anforderungen erfüllen.

Wenn das Netzkabel beschädigt ist, muss es durch den Hersteller oder seinen Kundendienst bzw. ähnliches Fachpersonal ausgetauscht werden, um Gefahren zu vermeiden. Für den elektrischen Anschluss des Kessels ist bauseitig (elektronischer Sicherungskasten) ein Thermomagnetschalter zur omnipolaren Stromunterbrechung mit einem Kontaktabstand von mindestens 3 mm vorzusehen.

Mehr Handhabungen im Heizkessel nicht durchzuführen als jene, die in den Instruktionen beschrieben wurden. Ist jede versiegelte Vorrichtung verboten, zu handhaben.

IT

Avvertenze

È importante collocare una buona canna fumaria per evitare l'inversione dei gas di scarico o una deficiente fuoriuscita degli stessi. È inoltre indispensabile prendere le necessarie precauzioni, per evitare l'entrata nella caldaia della condensa che si possa eventualmente produrre nella canna fumaria.

Caldaia tipo B 11BS: sono dotate di un dispositivo di controllo dell'uscita dei prodotti della combustione (PDC) che non si deve mai annullare. Se nella caldaia si nota una perturbazione nella fuoriuscita dei gas, interrompere l'alimentazione del gas e comparirà il conseguente codice di anomalia. Vedere paragrafo "Codici di anomalia" nelle istruzioni per l'utente. Lubicazione del dispositivo deve essere sempre quella indicata dal fabbricante, e deve essere sempre fissato unicamente con il supporto fornito. La sostituzione di questo dispositivo di controllo deve essere realizzata da un tecnico qualificato, utilizzando solo ricambi originali. Un intervento negligente su questo dispositivo o il suo cattivo funzionamento, può compromettere la sicurezza dell'apparecchio.

Caldaia tipo B11: non sono dotate del dispositivo anteriormente citato. Questo tipo di caldaia solo può essere installato a'air libero o in un luogo parzialmente protetto. Per caldaia camera aperta e tiraggio naturale installate nello stesso recinto che una cappa di aspirazione occorre rispettare la legislazione locale a tal fine.

Caldaia tipo C12, C32, C42, C82, B32 e B22: per ogni gomito di 90 °C in più, ridurre di 1,1 m la lunghezza massima. per ogni gomito di 45 °C in più, ridurre di 0,8 m la lunghezza massima. Le prestazioni indicate sulla piastrina delle caratteristiche si raggiungeranno solo se le condizioni di alimentazione del gas sono quelle prescritte.

Se il cavo di alimentazione è danneggiato, deve essere sostituito del fabbricante, dal servizio di assistenza tecnica o da altro personale qualificato, per evitare eventuali pericoli. Per il collegamento a rete della caldaia è necessario che l'impianto elettrico (quadro comandi elettronico) sia dotato di un interruttore onnipolare magneto-termico con distanza tra i contatti di almeno 3 mm.

Non effettuare ulteriori manipolazioni nella caldaia che quelle descritte nelle istruzioni. È vietato trattare ogni dispositivo sigillato.

PT

Advertências

É importante que seja colocada uma conduta de evacuação de gases adequada de forma a evitar a inversão dos mesmos ou a sua saída deficiente, assim como adoptar as precauções necessárias de forma a evitar que entrem na caldeira as possíveis condensações produzidas na conduta de evacuação.

Caldeira tipo B11BS: Estão equipadas com um dispositivo de controlo de evacuação dos produtos da combustão (PDC), que nunca se deve pôr fora de serviço. Se a caldeira regista uma perturbação na evacuação dos gases, interromperá a alimentação do gás e aparecerá o correspondente código de anomalia. Ver capítulo "Códigos de anomalia" nas instruções do Utente. A localização do dispositivo deve ser sempre a indicada pelo fabricante e fixado unicamente no suporte fornecido, devendo a substituição deste dispositivo de controlo ser feita por um técnico qualificado e só devendo ser usadas peças de substituição originais. O manuseamento negligente deste dispositivo, ou o seu mau funcionamento pode afectar a segurança.

Caldeira tipo B11: Não estão equipadas com o dispositivo anteriormente mencionado. Este tipo de caldeira único pode ser instalado ao ar livre ou num lugar parcialmente protegido. Para caldeiras câmara aberta e tiragem natural instaladas no mesmo local que um exaustor é necessário respeitar a legislação local para esse efeito.

Caldeira tipo C12, C32, C42, C82, B32, B32 e B22: Por cada curva extra de 90 °C extra reduzir em 1,1 m o comprimento máximo. Por cada curva extra de 45 °C extra reduzir em 0,8 m o comprimento máximo.

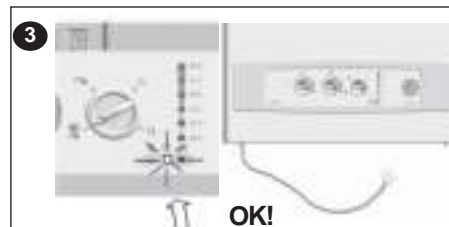
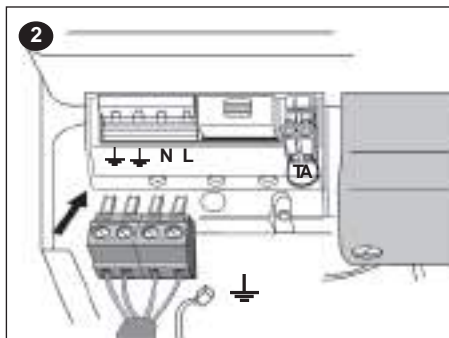
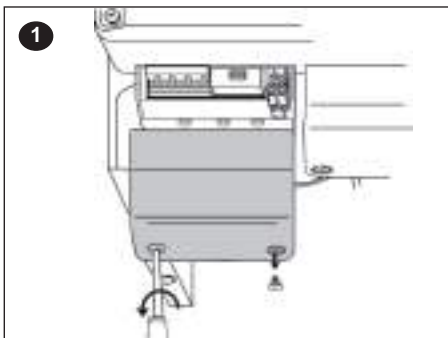
As prestações indicadas na placa de características só se verificarão se as condições de fornecimento de gás forem as prescritas.

Se o cabo de alimentação estiver danificado, deve ser substituído pelo fabricante ou pelo serviço de pós-venda ou pessoal similar qualificado, a fim de evitar riscos.

Para a ligação eléctrica da caldeira, a instalação fixa (quadro electrónico de controlo) deve dispor de um interruptor magnetotérmico de corte onnipolar com separação de contactos de no mínimo 3 mm.

Não efectuar mais manipulações na caldeira do que aquelas descritas nas instruções. É proibido manipular qualquer dispositivo selado.

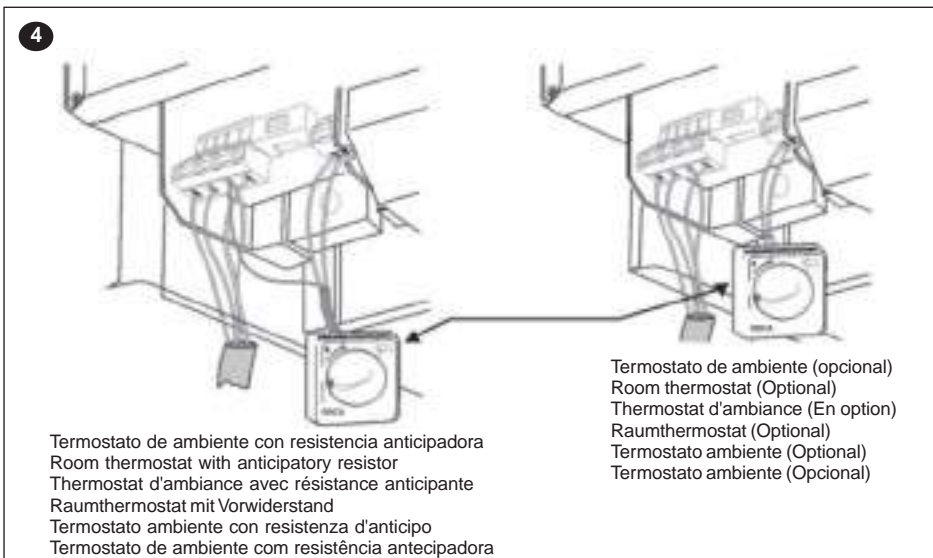
Conexiones eléctricas / Electrical Connections / Connections électriques Elektrische anschlüsse / Collegamenti elettrici / Ligações eléctricas



Conectar electricamente / Plug in / Brancher
Anschließen / Collegare / Ligar
230V - 50Hz

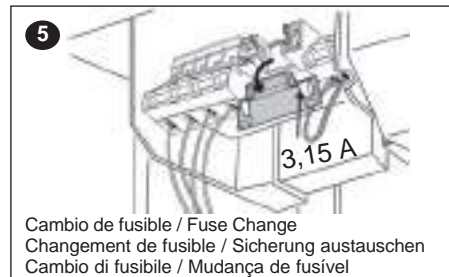
La conexión a tierra es obligatoria
Earthing is compulsory
Les prise de terre est obligatoire
Die Stromzufuhr muss über eine Erdung verfügen
È obbligatoria la messa a terra
A ligação terra é obrigatória

Es obligatorio respetar la conexión fase neutro (L-N).
The live-neutral connection must be correctly observed.
Il est impératif de respecter la polarité Phase Neutre (L-N).
Der Anschluss Leiter / Neutral muss eingehalten werden.
È obbligatorio rispettare la polarità fase-neutro (L-N).
É obrigatório respeitar a ligação fase neutro (L-N)



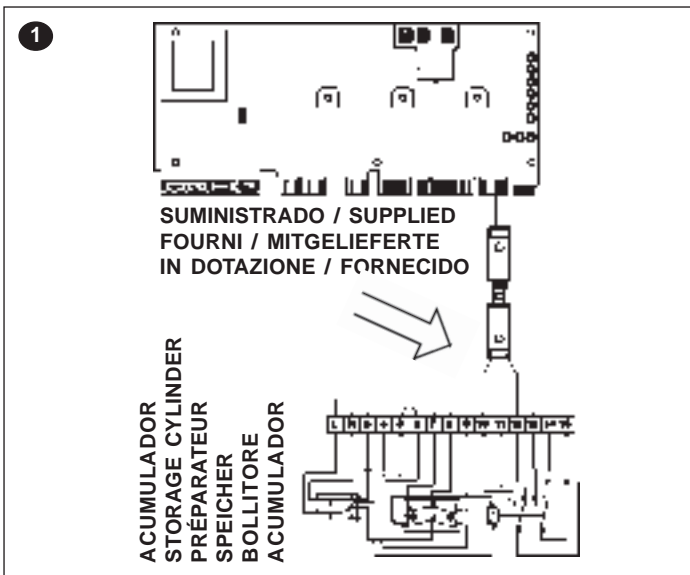
Termostato de ambiente con resistencia anticipadora
Room thermostat with anticipatory resistor
Thermostat d'ambiance avec résistance anticipante
Raumthermostat mit Vorwiderstand
Termostato ambiente con resistenza d'anticipo
Termostato de ambiente com resistência antecipadora

Termostato de ambiente (opcional)
Room thermostat (Optional)
Thermostat d'ambiance (En option)
Raumthermostat (Optional)
Termostato ambiente (Optional)
Termostato ambiente (Opcional)



Cambio de fusible / Fuse Change
Changement de fusible / Sicherung austauschen
Cambio di fusibile / Mudança de fusível

Depósito acumulador ACS / DWH storage cylinder / Préparateur ECS HeiBwasserspeicher / Bollitore ACS / Depósito acumulador AQS



ES Para conectar eléctricamente una caldera Nora 24 A o Nora 24 AF a un acumulador seguir el esquema adjunto.
Antes de llenar el circuito de Calefacción debe llenar el circuito de Agua Caliente Sanitaria del acumulador. De precisar vaciar el depósito, primero se vaciará el circuito primario y luego el circuito secundario.
La tubería de entrada de agua fría sanitaria debe instalarse un grupo de seguridad Flexbrane. Conectar este grupo de seguridad a un embudo de recogida y canalizarlo al desagüe.

GB To connect electrically a boiler Nora 24 or in Nora 24 AF with an storage tank follow the scheme attached.
The hot water service accumulator circuit must be filled before the Heating circuit. If you need to empty the tank empty the primary circuit first, and then the secondary circuit.
A Flexbrane safety unit must be installed at the pipe for entry of cold water. Connect this safety unit to a collecting funnel and pipe it to the drain. Conduct the hydraulic test.

FR Pour brancher électriquement une chaudière Nora 24 ou à Nora 24 AF à un accumulateur suivre le schéma joint.
Il faut remplir le circuit d'E.C.S. de l'accumulateur avant de remplir le circuit de Chauffage. S'il s'avère nécessaire de vider le réservoir, vider d'abord le circuit primaire, puis le circuit secondaire.
Il faut installer un groupe de sécurité Flexbrane sur les tuyaux d'entrée d'eau froide sanitaire. Connecter ce groupe de sécurité à un entonnoir de réception et le canaliser vers la vidange.
Réaliser le test hydraulique.

DE Um einen Heizkessel Nora 24 A oder Nora 24 AF elektrisch anzuschließen an einem HeiBwasserspeicher dem beigefügten Schema zu folgen.
Muß vor dem Füllen des Heizkreislaufs erst der HeiBwasser kreislauf des Speichers gefüllt werden. Sollte der Behälter geleert werden müssen, ist erst der Primär- und dann der Sekundärkreislauf zu leeren.
In die kaltwasser-Eingangslleitung ist ein Flexbrane-Sicherheitsblock zu installieren. Schließen Sie den Sicherheitsblock an einen Sammeltrichter an, und stellen Sie eine Abführung bis zum Abfluß her. Machen Sie den Hydrauliktest.

IT Per collegare elettricamente una caldaia Nora 24 o a Nora 24 AF ad un bollitore seguire lo schema unito.
Prima di riempire il circuito di Riscaldamento è necessario riempire il circuito Acqua Calda Sanitaria dell'accumulatore. Se fosse necessario svuotare il bollitore, prima si svuoterà il circuito primario e dopo quello secondario.
Nella tubatura di entrata dell'acqua fredda dei sanitari occorre installare un gruppo di sicurezza Flexbrane.
Collegare questo gruppo di sicurezza a un imbuto di raccolta e canalizzarlo verso lo scarico.
Effettuare la prova idraulica.

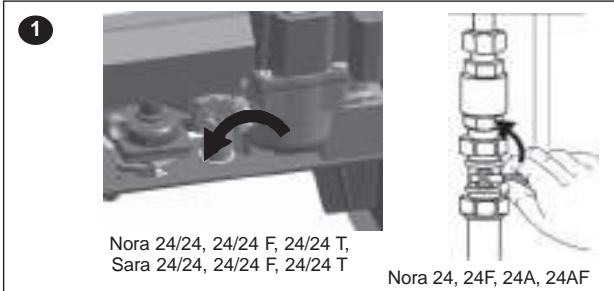
PT Para ligar electricamente uma caldeira Nora 24 ou Nora 24 AF um acumulador seguir o esquema em anexo.
Antes de encher o circuito de Aquecimento, deve encher o circuito de Água Quente Sanitaria do acumulador. Se precisar de esvaziar o depósito, primeiro deve esvaziar-se o circuito primário e depois o circuito secundário.
Na tubagem de entrada de água fria sanitária deve ser instalado um grupo de segurança Flexbrane fornecido. Ligar este grupo de segurança a um funil de recolha e canalizá-lo ao esgoto. Realizar a prova hidráulica.

Operaciones para el primer encendido / Operations prior to the first lighting Opérations pour le premier allumage / Vorgehensweise bei erstmaliger Benutzung Operazioni per la prima accensione / Operação de arranque

Con la caldera desconectada y con la llave de gas cerrada, realizar lo siguiente:
Ensure that the electricity and gas supplies to the boiler have been isolated; then proceed as follows:

Après avoir débranché la chaudière et fermé l'arrivée de gaz, procéder comme suit:
Bei ausgeschaltetem Heizkessel und geschlossenem Gashahn folgende Schritte durchzuführen:

Con la caldaia scollegata e la chiave del gas chiusa, realizzare quanto segue:
Com a caldeira e com a torneira de gás fechada, realizar o seguinte:



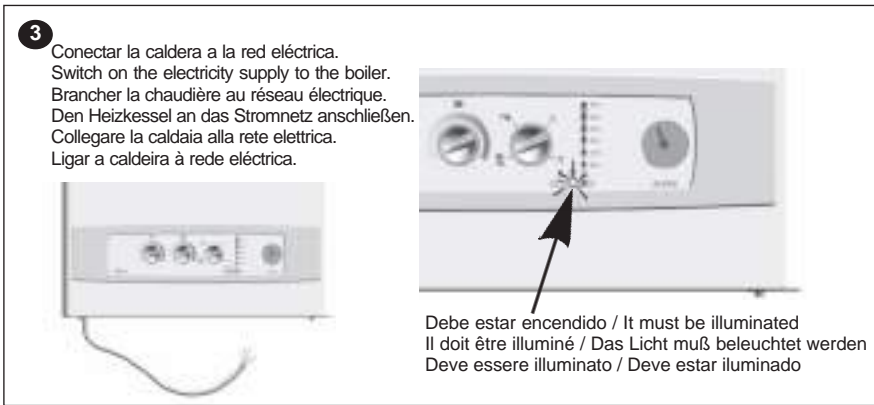
Nora 24/24, 24/24 F, 24/24 T, Sara 24/24, 24/24 F, 24/24 T

Nora 24, 24F, 24A, 24AF

Si es inferior a 1 bar, llenar hasta 1,5 bar y cerrarlo bien
If it is lower to 1 bar, fill up to 1,5 bar and then close it well.
S'il est inférieur à 1 bar, remplir jusqu'à 1,5 bar et le fermer bien.
Wenn es niedriger als 1 bar ist, füllen Sie bis 1,5 bar und es gut zu schließen.
Se è più basso a 1 bar, riempire fino a 1,5 bar e chiuderlo bene.
Se for inferior a 1bar, encha até 1,5 bar e feche com firmeza.

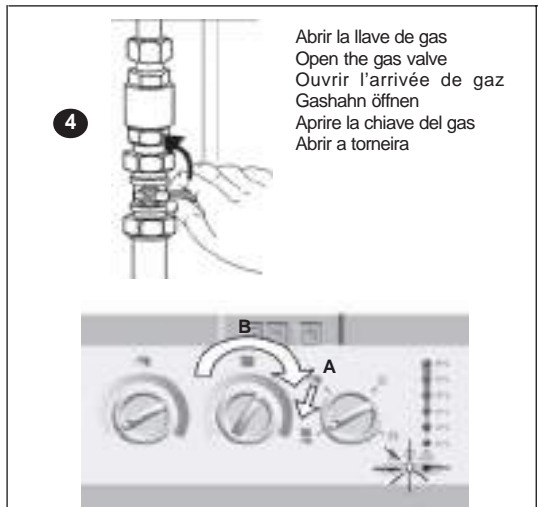


2 Purgar radiadores y caldera y, si es necesario, aportar agua hasta dejar la presión a ~ 1,5 bar.
Vent each radiator and the boiler and, if necessary, top up with water until a pressure of about 1,5 bar is reached.
Purger les radiateurs et la chaudière et, si nécessaire, ajouter de l'eau jusqu'à obtenir une pression de 1,5 bar environ.
Heizkörper und Heizkessel entlüften und falls nötig Wasser einlassen, bis der Druck bei etwa 1,5 bar liegt.
Spurgare i radiatori e la caldaia e, se occorre, aggiungere acqua fino a quando la pressione non raggiunga 1,5 bar.
Purgar radiadores e caldeira e, se necessário, repôr água até que a pressão seja de 1,5 bar aprox.



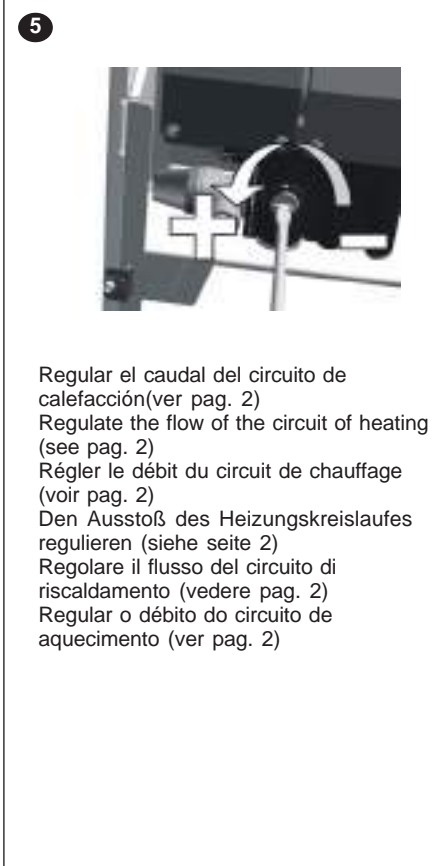
3 Conectar la caldera a la red eléctrica.
Switch on the electricity supply to the boiler.
Brancher la chaudière au réseau électrique.
Den Heizkessel an das Stromnetz anschließen.
Collegare la caldaia alla rete elettrica.
Ligar a caldeira à rede eléctrica.

Debe estar encendido / It must be illuminated
Il doit être illuminé / Das Licht muß beleuchtet werden
Deve essere illuminato / Deve estar iluminado

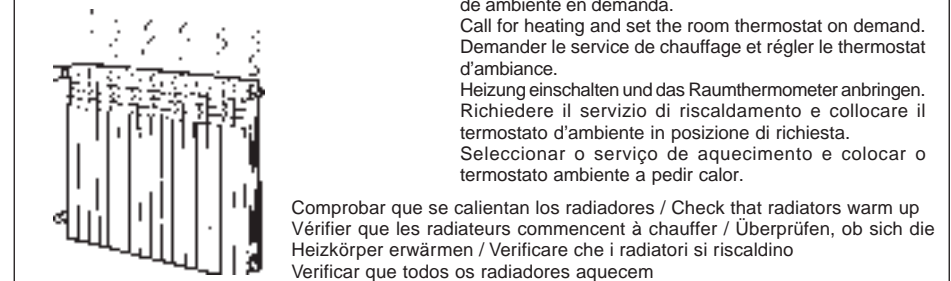


4 Abrir la llave de gas
Open the gas valve
Ouvrir l'arrivée de gaz
Gashahn öffnen
Aprire la chiave del gas
Abrir a torneira

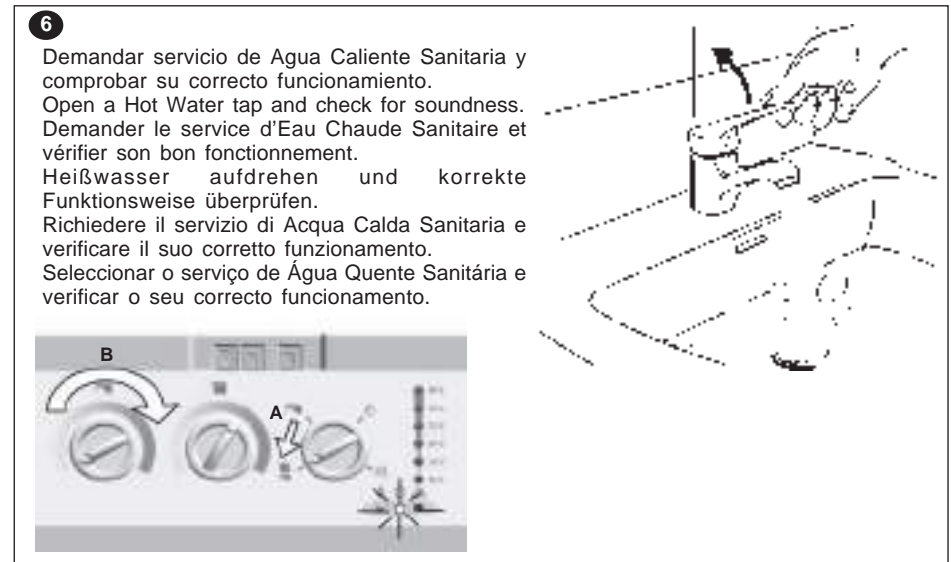
Solicitar el servicio de calefacción y colocar el termostato de ambiente en demanda.
Call for heating and set the room thermostat on demand.
Demander le service de chauffage et régler le thermostat d'ambiance.
Heizung einschalten und das Raumthermometer anbringen.
Richiedere il servizio di riscaldamento e collocare il termostato d'ambiente in posizione di richiesta.
Selecionar o serviço de aquecimento e colocar o termostato ambiente a pedir calor.



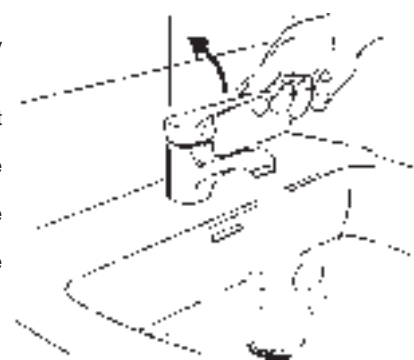
5 Regular el caudal del circuito de calefacción (ver pag. 2)
Regulate the flow of the circuit of heating (see pag. 2)
Régler le débit du circuit de chauffage (voir pag. 2)
Den Ausstoß des Heizungskreislaufes regulieren (siehe seite 2)
Regolare il flusso del circuito di riscaldamento (vedere pag. 2)
Regular o débito do circuito de aquecimento (ver pag. 2)



Comprobar que se calientan los radiadores / Check that radiators warm up
Vérifier que les radiateurs commencent à chauffer / Überprüfen, ob sich die Heizkörper erwärmen / Verificare che i radiatori si riscaldano
Verificar que todos os radiadores aquecem



6 Demandar servicio de Agua Caliente Sanitaria y comprobar su correcto funcionamiento.
Open a Hot Water tap and check for soundness.
Demander le service d'Eau Chaude Sanitaire et vérifier son bon fonctionnement.
Heißwasser aufdrehen und korrekte Funktionsweise überprüfen.
Richiedere il servizio di Acqua Calda Sanitaria e verificare il suo corretto funzionamento.
Selecionar o serviço de Água Quente Sanitária e verificar o seu correcto funcionamento.

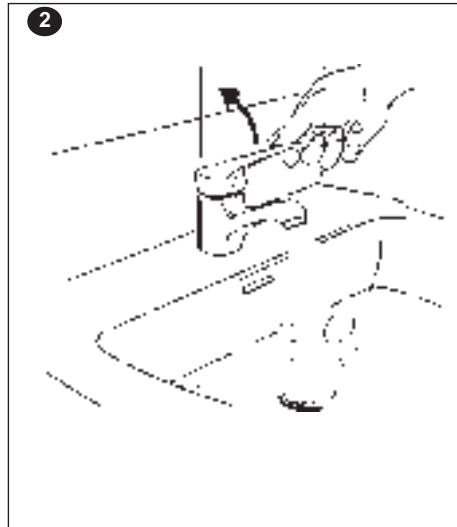


Calefacción y A.C.S. (Calderas Nora y Sara 24/24, 24/24 F y 24/24 T) / Central Heating and D.H.W. (Boilers Nora and Sara 24/24, 24/24 F and 24/24 T) / Chauffage et E.C.S. (Chaudières Nora et Sara 24/24, 24/24 F et 24/24 T) / Heizung und Heißwasser (Heizkesseln Nora und Sara 24/24, 24/24 F und 24/24 T) / Riscaldamento e A.C.S. (Caldaie Nora e Sara 24/24, 24/24 F e 24/24 T) / Aquecimento Central e A.Q.S. (Caldeiras Nora e Sara 24/24, 24/24 F e 24/24 T)

**Agua Caliente Sanitaria / Domestic Hot Water / Eau Chaude Sanitaire
Heißwasser / Acqua calda Sanitaria / Água Quente Sanitária**

1

Seleccionar servicio (A) y temperatura de consigna (B).
Select service (A) and temperature of setpoint (B).
Choisir service (A) et température de consigne (B).
Wählen Sie Dienst (A) und Schalttemperatur (B).
Scegliere servizio (A) e temperatura di esercizio (B).
Escolher serviço (A) e temperatura (B).



3

La caldera se enciende y se ilumina el led (C).
The boiler ignites and the LED (C) is illuminated.
La chaudière est allumée et on illumine le led (C).
Der Heizkessel wird angezündet, und man beleuchtet Licht (C).
La caldaia è accesa e si illumina il led (C).
A caldeira é acendida e ilumina-se o led (C).

Calefacción / Central Heating / Chauffage / Heizung / Riscaldamento / Aquecimento Central

1

Seleccionar servicio (A) y temperatura de consigna (D).
Select service (A) and temperature of setpoint (D).
Choisir service (A) et température de consigne (D).
Wählen Sie Dienst (A) und Schalttemperatur (D).
Scegliere servizio (A) e temperatura di esercizio (D).
Escolher serviço (A) e temperatura (D).

2

En caso de disponer de termostato ambiente, seleccionar la temperatura deseada.
In case of having an ambient thermostat, select the wished temperature.
En disposant d'un thermostat ambiant, choisir la température souhaitée.
Falls haben eines Raumthermostats, die gewünschte Temperatur vorwählen Sie.
Nel caso di avere un termostato ambiente, selezioni la temperatura desiderata.
Caso possua um termostato ambiente, selecione a temperatura desejada.

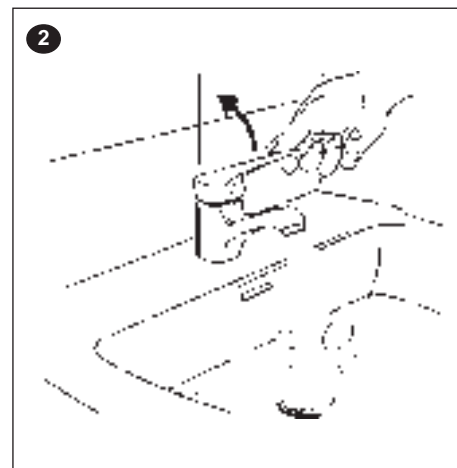
3

La caldera se enciende y se iluminan los leds (C) y los de temperatura (E).
La caldera se enciende y se iluminan los leds (C) y (E).
The boiler ignites and the leds (C) and (E) are illuminated.
La chaudière est allumée et on illumine les leds (C) et (E).
Der Heizkessel wird angezündet, und man beleuchtet Lichten (C) und (E).
La caldaia è accesa e si illuminano i leds (C) e (E).
A caldeira é acendida e iluminam-se os leds (C) e (E).

**Sólo Agua Caliente Sanitaria / Domestic Hot Water only / Seulement Eau Chaude Sanitaire
Nur Heißwasser / Solo Acqua Calda Sanitaria / Só Água Quente Sanitária**

1

Seleccionar servicio (A) y temperatura de consigna (B).
Select service (A) and temperature of setpoint (B).
Choisir service (A) et température de consigne (B).
Wählen Sie Dienst (A) und Schalttemperatur (B).
Scegliere servizio (A) e temperatura di esercizio (B).
Escolher serviço (A) e temperatura (B).



3

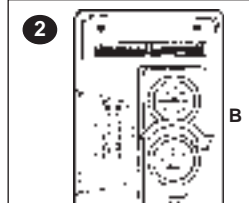
La caldera se enciende y se ilumina el led (C).
The boiler ignites and the LED (C) is illuminated.
La chaudière est allumée et on illumine le led (C).
Der Heizkessel wird angezündet, und man beleuchtet Licht (C).
La caldaia è accesa e si illumina il led (C).
A caldeira é acendida e ilumina-se o led (C).

Calefacción y A.C.S. (Calderas Nora 24 A y Nora 24 AF) / Central Heating and D.H.W. (Nora 24 A and Nora 24 AF boilers) / Chauffage et E.C.S. (Chaudières Nora 24 A et Nora 24 AF) / Heizung und Heißwasser (Nora 24 A und Nora 24 AF Heizkesseln) / Riscaldamento e A.C.S. (Caldaie Nora 24 A e Nora 24 AF) / Aquecimento Central e A.Q.S. (Caldeiras Nora 24 A e Nora 24 AF)

Agua Caliente Sanitaria / Domestic Hot Water / Eau Chaude Sanitaire / Heißwasser / Acqua calda Sanitaria / Água Quente Sanitária



1
 Seleccionar servicio de calefacción (A)
 Select heating service (A)
 Choisir service chauffage (A)
 Wählen Sie Heizungsdienst (A)
 Scegliere servizio riscaldamento (A)
 Escolher serviço aquecimento central (A)

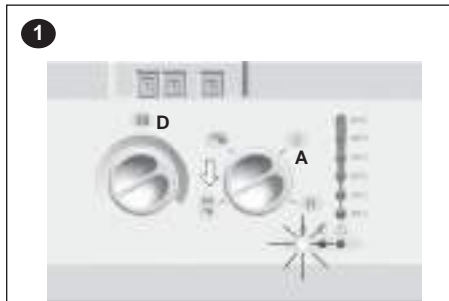


2
 Seleccionar la temperatura de consigna de ACS en el acumulador (B)
 Select DHW setpoint (B) in the storage cylinder.
 Choisir température de consigne d'ECS (B) sur le préparateur.
 Wählen Sie chalttemperatur (B) von.
 Scegliere servizio (A) e temperatura di esercizio (B).
 Escolher serviço (A) e temperatura (B).

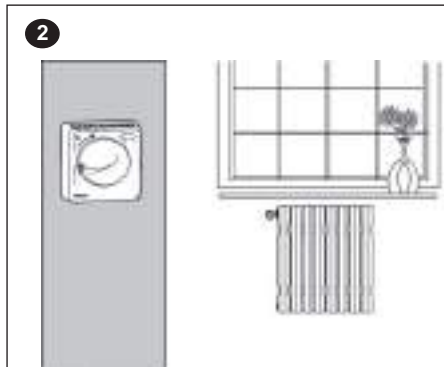


4
 La caldera se enciende y se iluminan los leds (C) y (E).
 The boiler ignites and the leds (C) and (E) are illuminated.
 La chaudière est allumée et on illumine les leds (C) et (E).
 Der Heizkessel wird angezündet, und man beleuchtet Lichten (C) und (E).
 La caldaia è accesa e si illuminano i leds (C) e (E).
 A caldeira é acendida e iluminam-se os leds (C) e (E).

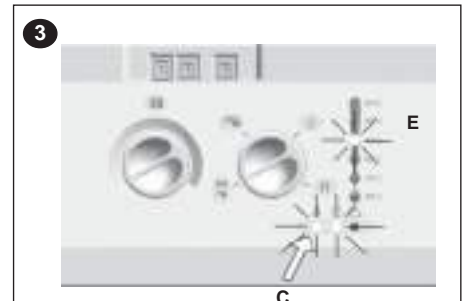
Calefacción / Central Heating / Chauffage / Heizung / Riscaldamento / Aquecimento Central



1
 Seleccionar servicio (A) y temperatura de consigna (D).
 Select service (A) and temperature of setpoint (D).
 Choisir service (A) et température de consigne (D).
 Wählen Sie Dienst (A) und Schalltemperatur (D).
 Scegliere servizio (A) e temperatura di esercizio (D).
 Escolher serviço (A) e temperatura (D).



2
 En caso de disponer de termostato ambiente, seleccionar la temperatura deseada.
 In case of having an ambient thermostat, select the wished temperature.
 En disposant d'un thermostat ambient, choisir la température souhaitée.
 Falls haben eines Raumthermostats, die gewünschte Temperatur vorwählen Sie.
 Nel caso di avere un termostato ambiente, selezioni la temperatura desiderata.
 Caso possua um termostato ambiente, selecione a temperatura desejada.



3
 La caldera se enciende y se iluminan los leds (C) y (E).
 The boiler ignites and the leds (C) and (E) are illuminated.
 La chaudière est allumée et on illumine les leds (C) et (E).
 Der Heizkessel wird angezündet, und man beleuchtet Lichten (C) und (E).
 La caldaia è accesa e si illuminano i leds (C) e (E).
 A caldeira é acendida e iluminam-se os leds (C) e (E).

Calefacción y A.C.S. (Calderas Nora 24 y Nora 24 F) / Central Heating and D.H.W. (Nora 24 and Nora 24F boilers) / Chauffage et E.C.S. (Chaudières Nora 24 et Nora 24 F) / Heizung und Heißwasser (Nora 24 und Nora 24 F Heizkesseln) / Riscaldamento e A.C.S. (Caldaie Nora 24 e Nora 24 F) / Aquecimento Central e A.Q.S. (Caldeiras Nora 24 e Nora 24 F)

Calefacción / Central Heating / Chauffage / Heizung / Riscaldamento / Aquecimento Central

1

Seleccionar servicio (A) y temperatura de consigna (D).
 Select service (A) and temperature of setpoint (D).
 Choisir service (A) et température de consigne (D).
 Wählen Sie Dienst (A) und Schalttemperatur (D).
 Scegliere servizio (A) e temperatura di esercizio (D).
 Escolher serviço (A) e temperatura (D).

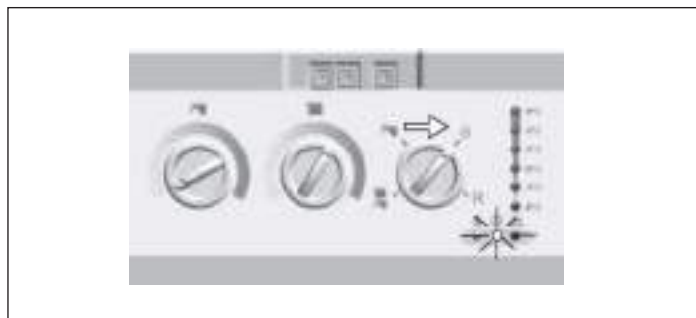
2

En caso de disponer de termostato ambiente, seleccionar la temperatura deseada.
 In case of having an ambient thermostat, select the wished temperature.
 En disposant d'un thermostat ambient, choisir la température souhaitée.
 Falls haben eines Raumthermostats, die gewünschte Temperatur vorwählen Sie.
 Nel caso di avere un termostato ambiente, selezioni la temperatura desiderata.
 Caso possua um termostato ambiente, selecione a temperatura desejada.

3

La caldera se enciende y se iluminan los leds (C) y (E).
 The boiler ignites and the leds (C) and (E) are illuminated.
 La chaudière est allumée et on illumine les leds (C) et (E).
 Der Heizkessel wird angezündet, und man beleuchtet Lichten (C) und (E).
 La caldaia è accesa e si illuminano i leds (C) e (E).
 A caldeira é acendida e iluminam-se os leds (C) e (E).

Paro / Stop / Arrêt / Abschaltung / Arresto / Paragem



- En esta posición se activa la vigilancia antiheladas (ver apartado "Seguridades"). Para reanudar el servicio, gire de nuevo el conmutador.
- The anti-freeze protection is enabled in this position (see "Safeties" section). To restore the service, turn the control knob again.
- Dans cette position, on active la surveillance antigel. (Voir paragraphe "Sécurités") Pour remettre le service en marche, faire tourner de nouveau le commutateur.
- In dieser Position wird der Frostwächter aktiviert (siehe Abschnitt "Sicherheitsfunktionen"). Zur Wiederaufnahme des Betriebs den Schalter weiterdrehen.
- In questa posizione si attiva la vigilanza antigelo (vedere il paragrafo "Dispositivi di sicurezza"). Per riprendere il funzionamento, ruotare di nuovo il commutatore.
- Nesta posição é activada a vigilância anti-congelamento (ver capítulo "Seguranças". Para anular este serviço, rode o comutador novamente.

Mantenimiento / Maintenance Maintenance / Wartung Manutenzione / Manutenção

Debe ser realizado una vez al año como mínimo y por personal técnico cualificado. Recomendamos verificar aspectos de seguridad (análisis de combustión), consumos, evacuación de gases y ventilación necesaria.

Must be performed at least once a year by a qualified service engineer. It is advisable that aspects regarding safety (flue gas analysis), consumption, removal of flue gases and ventilation be checked.

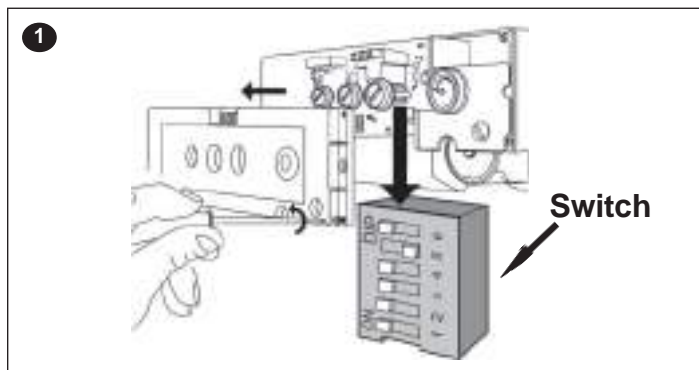
Elle doit être effectuée au moins une fois par an et par un personnel technique qualifié. Nous recommandons de vérifier les aspects concernant la sécurité (analyse de combustion), les consommations, l'évacuation de gaz et la ventilation nécessaire.

Mindestens einmal jährlich und durch qualifiziertes Fachpersonal. Empfohlen wird die Überprüfung der Sicherheitsfunktionen (Verbrennungsanalyse), des Verbrauchs, des Rauchabzugs und der erforderlichen Belüftung.

Deve essere effettuata da un tecnico qualificato almeno una volta l'anno. Consigliamo di controllare aspetti di sicurezza (analisi della combustione), consumo, uscita dei gas e ventilazione necessaria.

Deve ser realizado uma vez por ano como mínimo e por pessoal técnico qualificado. Recomendamos verificar aspectos de segurança (análises de combustão), consumos, evacuação de gases e ventilação necessária.


Ajustes opcionales de programación / Optional Programming / Réglages optionnels de programmation / Wahlweise Programmeinstellungen / Regolazione opzionale di programmazione / Ajustes opcionais de programação



Función/Function/Fonction/Funktion/Funzione/Função		Switch					
		1	2	3	4	5	6
Máxima potencia en calefacción / Maximun output in heating / Puissance maximale en chauffage / Höchstleistung in Heizung / Potenza massima in riscaldamento / Potência máxima em aquecimento central	24 kW	ON	ON				
	14 kW	ON	OFF				
	8 kW	OFF	OFF				
Circulador funcionando 30" después del servicio / Pump running 30" after service / Circulateur fonctionnant 30" après le service / Umwälzpumpe läfut nach dem Betrieb noch 30" / Pompa di circolazione in funzionamento per 30" dopo il servizio / Circulador funcionando 30" depois do serviço				ON			
Circulador funcionando constantemente / Pump running all the time / Circulateur fonctionnant constamment / Umwälzpumpe läuft ständig / Pompa di circolazione costantemente in funzione / Circulador funcionando constantemente				OFF			
Funcionamiento normal de ACS / DHW ordinary operation / fonctionnement normal en ECS / Heißwasser Üblichebetrieb / funzionamento normale in ACS / funcionamento normal em ACS					ON		
Funcionamiento con Kit Solar / Operation with Solar Kit / fonctionnement avec Kit Solaire / Betrieb mit Sonnenbausatz / funzionamento con Kit Solar / funcionamento com Kit Solar					OFF		
Temperatura máx/mín en calefacción / Max/min temperature in heating / Températe max/min en chauffage / Größter/Kleinster Heizungstemperaturwert / Temperatura mass/min in riscaldamento / Temperatura máx/min em aquecimento central	85-40 °C					OFF	
	45-30 °C					ON	
Histéresis / Hysterisis / Hystérésis / Hysterese / Isteresi / Histéresis	8 °C						ON
	12 °C						OFF
Configuración de origen / Factory settings / Configuration d'origine / Werksseitige konfiguration / Configurazione di origine / Configuração de origem		ON	ON	ON	ON	OFF	OFF

ES

Antiinercias: Después de cada servicio el circulador seguirá funcionando un corto espacio de tiempo.

Dejando el conmutador en la posición , se dispondrán de las siguientes seguridades:

Antibloqueo: Cada 6 horas se activa el circulador 15 segundos.

Antiheladas: Si la temperatura del circuito de calefacción baja a 7 °C, se activará el circulador hasta que la temperatura alcance los 9 °C.

Super antiheladas: Si la temperatura del circuito de calefacción baja a 5 °C, además del circulador, el programa activará el sistema de encendido a la mínima potencia. La caldera se apagará o al cabo de 30 minutos o cuando alcance los 35 °C, lo primero que ocurra.

Importante: Si la caldera no está alimentada eléctricamente, estas seguridades no estarán activadas. En este caso, para evitar el riesgo de heladas en la caldera, recomendamos que se vacíe.

GB

Anti-inertia: Following every service the pump will run for a short time.

Leaving the selector switch in the position marked , the following safeties will be available:

Anti-lockout: The pump will run for 15 seconds every 6 hours.

Anti-freeze protection: If the temperature of the Heating Circuit drops to 7 °C, the pump will be turned ON until it rises to 9 °C.

Super anti-freeze protection: If the temperature of the Heating Circuit drops to 5 °C, the pump will be turned ON and the boiler will operate at minimum output. The boiler will be switched off after 30 minutes or when the temperature rises to 35 °C, whichever happens first.

Important: Unless the boiler receives electrical supply, these safeties will not be activated. In this case, the boiler should be emptied to avoid the risk of freezing.

FR

Anti-inerties : Après chaque service, le circulateur continuera à fonctionner pendant quelques instants.

En mettant le commutateur en position , on dispose des protections suivantes:

Antiblocage : Toutes les 6 heures, le circulateur est activé pendant 15 secondes

Antigel : Si la température du circuit de chauffage descend à 7 °C, le circulateur s'activera jusqu'à ce que la température atteigne 9 °C .

Super antigel : Si la température du circuit de chauffage descend à 5 °C, le programme activera non seulement le circulateur mais aussi le système d'allumage à la puissance minimale. La chaudière s'arrêtera ou au bout de 30 minutes ou bien encore lorsqu'elle atteindra 35 °C ; ce qui se produira en premier.

Important : Si la chaudière n'est pas alimentée électriquement, ces protections ne seront pas activées. Dans ce cas, pour éviter le risque de prise en glace dans la chaudière, il est recommandé de la vider.

DE

Antiträgheitsvorrichtung: Nach jedem Betrieb läuft die Umwälzpumpe noch eine kurze Zeitspanne nach.

Bei der Schalterstellung  sind folgende Sicherheitsfunktionen aktiviert:

Antiblockiervorrichtung: Alle 6 Stunden wird die Umwälzpumpe 15 Sekunden lang aktiviert.

Frostschutz: Wenn die Temperatur des Heizkreises auf 7 °C absinkt, schaltet sich die Umwälzpumpe ein, bis die Temperatur wieder auf 9 °C gestiegen ist.

Superfrostschutz: Wenn die Temperatur des Heizkreises auf 5 °C absinkt, aktiviert das Programm neben der Umwälzpumpe auch das Zündsystem auf niedrigster Leistung. Der Kessel schaltet sich entweder nach 30 Minuten Laufzeit oder nach Erreichen von 35 °C ab, je nachdem, welcher Wert zuerst erreicht wird.

Wichtig: Wird der Kessel nicht mit Strom versorgt, so sind diese Sicherheitsfunktionen nicht aktiviert. In diesem Fall ist es zur Vermeidung von Frostschäden ratsam, das Wasser aus der Anlage abzulassen.

IT

Antinerzie: Dopo ogni servizio, la pompa di circolazione continuerà a funzionare per un breve lasso di tempo.

Lasciando il commutatore su , si disporrà dei seguenti dispositivi di sicurezza:

Antiblocco: ogni 6 ore la pompa di circolazione si attiva per 15 secondi

Antigelo: se la temperatura del circuito di riscaldamento scende al disotto dei 7 °C, si attiverà la pompa di circolazione finché la temperatura raggiunga i 9 °C.

Super Antigelo: se la temperatura del circuito di riscaldamento scende al disotto dei 5 °C, oltre alla pompa di circolazione il programma attiverà il sistema d'accensione alla minima potenza. La caldaia si spegnerà solo dopo 30 minuti o quando si raggiungano i 35 °C, la prima condizione che si verifichi.

Importante! Se l'alimentazione elettrica della caldaia è staccata, questi dispositivi di sicurezza saranno inattivi. In questo caso, per evitare il rischio di gelate nella caldaia, consigliamo di vuotarla.

PT

Anti-inércias: Após cada serviço o circulador continua a funcionar durante um curto espaço de tempo.

Deixando o comutador , dispõe das seguintes medidas de segurança:

Anti-bloqueio: Cada 6 horas activa o circulador 15 segundos.


Anti-congelamento: Se a temperatura do circuito de aquecimento central descer até aos 7 °C, o circulador entra em funcionamento até que a temperatura atinja os 9 °C.

Super anti-congelamento: Se a temperatura do circuito de aquecimento central descer até aos 5 °C, além do circulador, o programa activará o sistema de acendimento na potência mínima. A caldeira apagar-se-á ao fim de 30 minutos ou quando atingir os 35 °C, conforme o que ocorrer primeiro.

Importante: Se a caldeira não estiver electricamente alimentada, estas medidas de segurança não estarão activadas. Neste caso, para evitar o risco de congelação na caldeira, recomendamos o seu esvaziamento.

Limpieza filtro / Cleaning the filter / Nettoyage filtre Filterreinigung / Pulizia del filtro / Limpeza do filtro

1



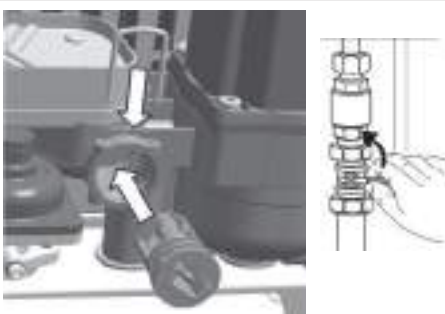
Cerrar la llave de paso de ACS.
Abrir los grifos para vaciar el circuito de ACS.
Close the DHW installation valve. Open the taps to empty the DHW installation.
Fermer la clé de pas d'ECS. Ouvrir les robinets pour vider le circuit d'ECS.
Schließen Sie das Warmwasser Installation Ventil. Öffnen Sie die Hähne, um die Warmwasser Installation zu leeren.
Chiudere la valvola dell'installazione dell'ACS. Aprire i rubinetti per svuotare l'installazione dell'ACS.
Fechar a válvula da instalação de AQS.
Abrir os torneiras para esvaziar o circuito de AQS.

2



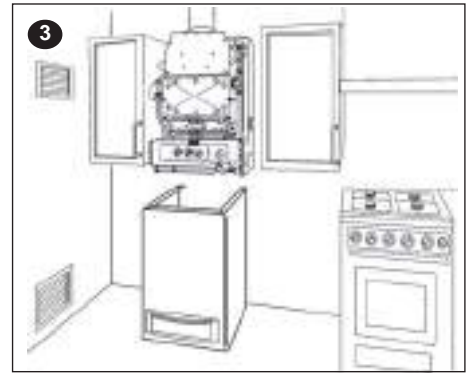
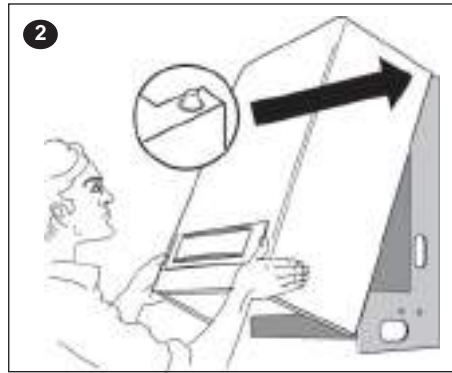
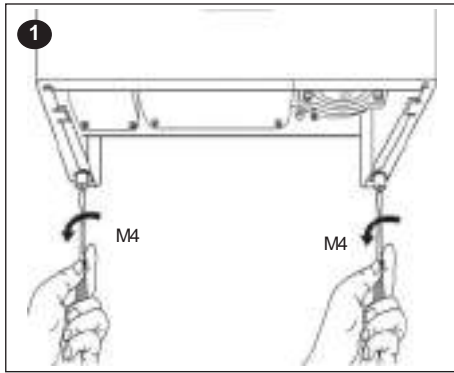
Desmontar el filtro y limpiarlo.
Disassemble the filter and clean it.
Démonter le filtre et le nettoyer.
Bauen Sie den Filter auseinander und säubern Sie ihn.
Smontare il filtro e pulirelo
Desmontar o filtro e limpá-lo

3

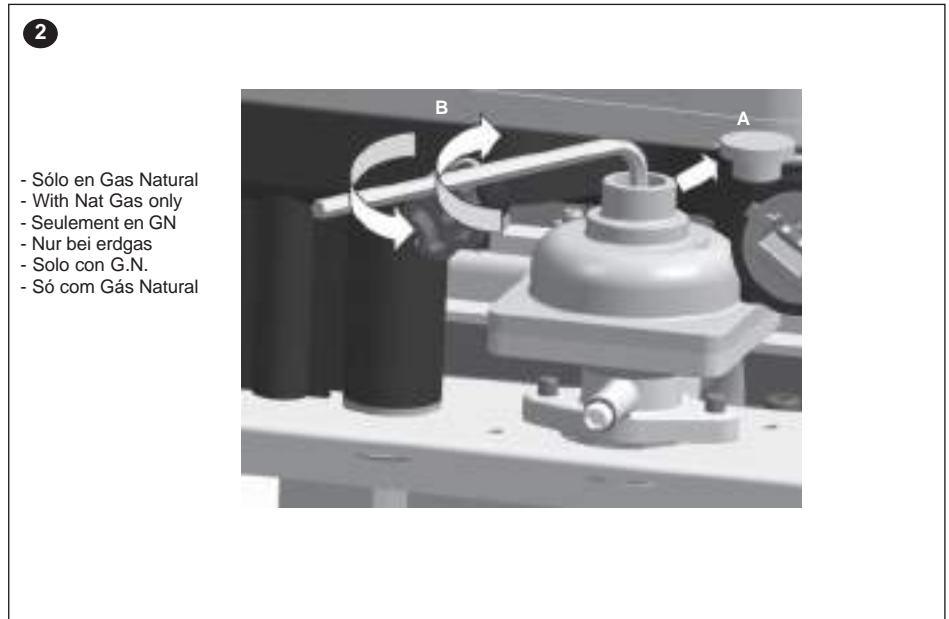
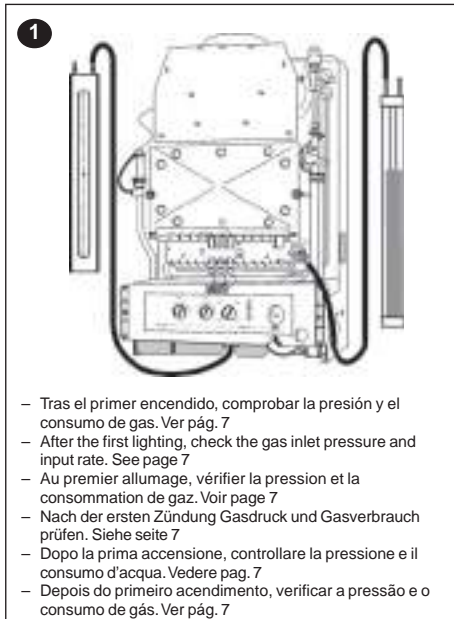


Volver a montar el filtro y abrir la llave de paso de ACS.
Mount the filter again and open the installation valve of ACS.
À monter le filtre et ouvrir à nouveau la clé de pas d'ACS.
Bringen Sie den Filter wieder an und öffnen Sie das installation Ventil von ACS.
A montare il filtro ed aprire nuovamente la chiave non di d'ACS.
Monti ancora il filtro ed apra la valvola d'installazione di ACS.
Monte o filtro outra vez e abra a válvula da instalação de AQS.

Desmontaje envolvente / Removal of casing / Démontage de la jaquette Gehäuse abmontieren / Distacco del rivestimento / Desmontaje envolvente



Regulación alimentación de gas / Gas supply adjustment / Réglage de l'alimentation de gaz Gaszufuhr regulieren / Cambio di gas / Regulação da alimentação do gás







Función máxima potencia / Maximum Output Function / Fonction Puissance maximale Kleinste Nutzleistung-Funktion / Funzione potenza massima / Função potência máxima

ES

Para realizar pruebas de combustión, la caldera se puede poner a máxima potencia durante 8 minutos con el circulador en funcionamiento.


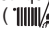


Activación:

- 1 - Desconectar la tensión.
- 2 - Seleccionar "Paro" .
- 3 - Conectar la tensión.
- 4 - Seleccionar servicio Calefacción () durante 3 segundos.
- 5 - Volver a posición "Paro" .
- 6 - Seleccionar servicio Calefacción ().

FR

Pour réaliser des essais de combustion, on peut laisser la chaudière fonctionner, à sa puissance maximale, durant 8 minutes, en position chauffage.


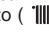

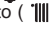
Activación:

- 1 - Déconnecter l'alimentation électrique.
- 2 - Choisir "Arrêt" .
- 3 - Brancher l'alimentation électrique.
- 4 - Choisir service Chauffage () pendant 3 seconds.
- 5 - Retourner à position "Arrêt" .
- 6 - Choisir service Chauffage ().


IT


Per realizzare prove di combustione, si fa funzionare la caldaia alla massima potenza durante 8 minuti in modo riscaldamento.

Attivazione:

- 1 - Staccare l'alimentazione elettrica.
- 2 - Scegliere "Spento" .
- 3 - Collegare l'alimentazione elettrica.
- 4 - Scegliere servizio riscaldamento () durante 3 secondi.
- 5 - Tornare a posizione "Spento" .
- 6 - Scegliere servizio riscaldamento ().

Desactivación:
Tras 8 minutos o seleccionando "Paro"  en el cuadro.


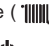


Désactivation: Après 8 minutes de fonctionnement ou en choisissant "Arrêt"  dans le tableau.

Disattivazione: dopo 8 minuti di funzionamento scegliendo "Spento"  nel quadro comandi.

GB

To carry out combustion tests, the boiler can be fired at full output for 8 minutes in the Heating mode with pump on.


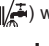


Switching on:

- 1 - Disconnect the electric supply.
- 2 - Select "Stop" .
- 3 - Connect the tension.
- 4 - Select the Heating service () during 3 seconds.
- 5 - Return to position "Stop" .
- 6 - Select the Heating service ().

DE

Zur Durchführung von Brenntests kann der Heizkessel im Heizbetrieb 8 Minuten lang auf Höchstleistung gestellt werden.





Aktivierung:


- 1 - Abschalten Sie elektrisches Anschluss.
- 2 - Wählen Sie "Stopp" .
- 3 - Anschließen Sie elektrisches Anschluss.
- 4 - Wählen Sie Dienst Heizung () während 3 Sekunden.
- 5 - Umdrehen Sie an Position "Stopp" .
- 6 - Wählen Sie Dienst Heizung .


PT


Para realizar testes de combustão, a caldeira pode pôr-se na máxima potência durante 8 minutos, em modo de Aquecimento Central.

Ativação:

- 1 - Desligar a alimentação eléctrica.
- 2 - Escolher "Paragem" .
- 3 - Ligar a alimentação eléctrica.
- 4 - Escolher serviço Aquecimento Central () durante 3 segundos.
- 5 - Voltar à posição "Paragem" .
- 6 - Escolher serviço Aquecimento Central ().

Switching off:
After operating for 8 minutes or selecting "Stop"  in the control panel

Desaktivierung:
Nach 8 Minuten oder indem man wählt "Stopp"  in der Schafftafel.

Desactivação:
Após 8 minutos de funcionamento ou escolhendo "Paragem"  no quadro do controlo.

Cambio de gas / Gas type changeover / Changement de gaz Umstellung gastyp / Cambio di gas / Mudança de gás

Kit G 20 / G 25 → **G 30 / G 31**

Kit G 30 / G 31 → **G 20 / G 25**

ES
La válvula de gas es un conjunto monobloc no manipulable. No desmontarla nunca. En caso de cambio de gas utilizar el kit Roca correspondiente. Los reglajes o modificaciones que afectan al gas, deben ser efectuados por un técnico cualificado.

FR
La soupape à gaz est un ensemble monobloc non manipulable. Ne jamais la démonter. En cas de changement de gaz, utiliser le kit Roca correspondant. Les réglages ou modifications qui affectent le gaz doivent être effectués par un technicien qualifié.

GB
The gas valve is a non-manipulable monoblock unit. Do not disassemble it. In case of gas change, use the corresponding Roca kit. Any adjustments and/or alterations affecting the gas must be carried out by a qualified technician.

DE
Das Gasventil ist eine nicht einstellbare Monoblockeinheit und darf nicht zerlegt werden. Falls von der Gasänderung, benutzen Sie den entsprechenden Roca Kit. Den Gasbrennstoff betreffende Einstellugen, Regelungen oder Veränderungen sind von qualifiziertem Fachpersonal vorzunehmen.

IT
La valvola del gas è un complesso monoblocco su cui non si deve intervenire. Non smontarla mai. Nel caso del cambiamento del gas, usi il kit Roca corrispondente. Le regolazioni o modifiche che interessano il gas, devono essere effettuate da tecnici qualificati.

PT
A válvula de gás é um conjunto monobloco não manipulável. Nunca a desmontar. Caso seja necessária a mudança do gás, use o kit Roca correspondente. As regulações ou alterações que afectam o gás, devem ser feitas por um técnico qualificado.

Marcado CE
Las calderas murales de gas Roca son conformes a la Directiva Europea 89/336/CEE de Compatibilidad Electromagnética, a la Directiva Europea 90/396/CEE de Aparatos de gas, a la Directiva Europea 73/23/CEE de Baja Tensión y a la Directiva Europea 92/42/CEE de Rendimiento.

Marque CE
Les chaudières murales à gaz de Roca sont conformes aux directives de la CEE suivantes: Directive relative à compatibilité électromagnétique 89/336/CEE, Directive relative aux appareils à gaz 90/396/CEE, Directive relative à la basse tension 73/23/CEE, Directive relative au rendement 92/42/CEE

Marchio CE
Le caldaie a gas da parete Roca soddisfano le Direttive Europee 89/336/CEE sulla Compatibilità Elettromagnetica, 90/396/CEE sugli Apparecchi a Gas, 73/23/CEE sugli Apparecchi a Bassa Tensione e 92/42/CEE sul Rendimento.

CE Marked
Roca wall-mounted boilers comply with the following European Directives: 89/336/EEC on Electromagnetic Compatibility, 90/396/EEC on Gas Appliances, 73/23/EEC on Low Voltage, and 92/42/EEC on Efficiency.

EG-Kennzeichnung
Die Gas-Wandheizkessel von ROCA entsprechen der europäischen Richtlinie 89/336/EWG über elektromagnetische Verträglichkeit, der Europäischen Richtlinie 90/396/EWG über Gasverbrauchseinrichtungen, der europäischen Niederspannungsrichtlinie 73/23/EWG, der europäischen Richtlinie 92/42/EWG über die Wirkungsgrade von mit flüssigen oder gasförmigen Brennstoffen beschickten neuen Warmwasserheizkesseln.

Marcação CE
As caldeiras murais a gás Roca estão conformes com a Directiva Europeia 89/336/CEE de Compatibilidade Electromagnética, a Directiva Europeia 90/396/CEE de Aparatos de Gás, a Directiva Europeia 73/23/CEE de Baixa Tensão e a Directiva Europeia 92/42/CEE de Rendimento

ROCA

Baxi Roca Calefacción, S.L.
Salvador Espriu, 9
08908 L'Hospitalet de Llobregat
BARCELONA
Teléfono 93 263 0009
Telefax 93 263 4633
www.baxi-roca.com
A BAXI GROUP company

CERTI*gaz*

