



Termotanque Vertical

Manual de uso destinado al usuario e instalador



Estimado Cliente

Gracias por elegir nuestro ***Termotanque Vertical***.

Triangular le asegura que el equipo que acaba de adquirir cumplirá con todas sus exigencias.

La compra de un producto ***Triangular*** garantiza lo que usted espera: un buen funcionamiento y un serio respaldo.

Este manual contiene información sobre el uso, instalación y mantenimiento del ***Termotanque Vertical Triangular***.

En este usted encontrará toda la información necesaria para estas tareas.

Se recomienda la **lectura** del presente **manual** antes de la instalación y uso del equipo. Este ha sido confeccionado en base a bibliografía específica y experiencias en la práctica.

La instalación debe estar en un todo de **acuerdo** con las disposiciones municipales y/o locales, según corresponda. La misma deberá ser realizada por **personal idóneo**.

Con la seguridad que ha adquirido un producto de calidad, lo saludamos atentamente.

Lucas Bertera
Responsable Área Técnica



INDICE

<i>Advertencias Generales</i>	4
<i>Construcción</i>	5
<i>Descripción</i>	7
<i>Funcionamiento</i>	8
<i>Accesorios de Entrega</i>	9
<i>Dimensiones Termotanque</i>	9
<i>Dimensiones Quemadores</i>	10
<i>Instalación de Gas</i>	12
<i>Instalación de Conducto de Evacuación de Gases</i>	13
<i>Instalación Hidráulica</i>	14
<i>Instalación Eléctrica</i>	15
<i>Diagrama Eléctrico Quemador ATE</i>	16
<i>Diagrama Eléctrico Quemador CM 10</i>	17
<i>Diagrama Eléctrico Quemador CM 15</i>	18
<i>Puesta en Marcha</i>	19
<i>Encendido Quemador ATE</i>	20
<i>Encendido Quemador CM 10</i>	21
<i>Encendido Quemador CM 15</i>	22
<i>Regulación del Quemador</i>	23
<i>Consumo Combustible</i>	24
<i>Posibles Fallas</i>	25
<i>Mantenimiento Termotanque</i>	28
<i>Mantenimiento Quemador ATE</i>	29
<i>Mantenimiento Quemador CM</i>	30
<i>Características Técnicas</i>	31
<i>Condiciones de Garantía</i>	32

ADVERTENCIAS GENERALES

El proyecto, la instalación y el mantenimiento de las instalaciones es competencia exclusiva y debe ser realizada por un instalador gasista matriculado, y en un todo de acuerdo con lo establecido en las disposiciones y normas mínimas dadas por las reglamentaciones vigentes.

Las notas e instrucciones técnicas indicadas a continuación se dirigen a los instaladores, de modo que puedan efectuar una instalación sin inconvenientes.

El **Termotanque Vertical** tiene como función calentar el agua sanitaria a una temperatura inferior a la de ebullición a presión atmosférica.

• **TRANSPORTE**

- ✓ El producto no debe ser dañado durante el proceso de transporte.
- ✓ El producto no debe ser dejado en un lugar donde este expuesto a la luz del sol directa durante largos períodos de tiempo.
- ✓ El producto no debe ser transportado junto a material que pueda dañarlo.
- ✓ El producto debe ser protegido contra cualquier factor de fuera que pueda dañarlo durante el transporte.
- ✓ Las conexiones de entrada y salida deben ser protegidas ante cualquier daño posible durante el transporte.
- ✓ Después de quitar el protector del producto, asegurarse que el mismo no quede al alcance de niños.

• **CONDICIONES DE INSTALACION Y USO**

- ✓ No usar otro tipo de fluido que no sea agua.
- ✓ No usar el **Termotanque** con vapor de agua.
- ✓ El **Termotanque** debe ser montado sobre una base de material, y esta base debe estar **10 centímetros** por encima del nivel del piso.
- ✓ Si el producto va a ser instalado sobre el piso, este debe ser seco y a prueba de humedad.
- ✓ En función del mejor funcionamiento del equipo, este debe ser instalado de acuerdo al esquema. La capacidad del **Termotanque** debe ser elegida de acuerdo a las exigencias de agua caliente sanitaria.
- ✓ Si la instalación sanitaria donde va a ser colocado el **Termotanque** tiene una presión superior a **5 Bar**, se debe colocar un regulador de presión calibrado a **4 Bar** como máximo.
- ✓ Se recomienda la instalación de válvulas de cierre, instaladas en las diferentes conexiones. La instalación de estas válvulas se hace en función del mantenimiento o el traslado del **Termotanque**.
- ✓ Realizar un chequeo de la correcta instalación de los circuitos sanitarios.
- ✓ Realizar una cuidada limpieza de todo el circuito sanitario donde va a ser instalado el **Termotanque**, a fin de evitar inconvenientes.
- ✓ No almacenar o utilizar sustancias inflamables en el mismo ambiente donde estará instalado el **Termotanque**.
- ✓ Respetar cada uno de los pasos descriptos en este manual.
- ✓ **Triangular S.A.** no será responsable por daños en el equipo y/o por un funcionamiento ineficiente, debido a una instalación defectuosa o a un inapropiado transporte.

CONSTRUCCION

• **TERMOTANQUE**

- ✓ El **Termotanque** está diseñado para acumular y transferir temperatura al agua de consumo sanitario, a temperatura menor de la de ebullición presión atmosférica.
- ✓ Los **Termotanques** son construidos en chapa F 24, su cañería interna ASTM 53 schedule 40, con cabezales toriesféricos, conexiones comunes para su normal funcionamiento y cunas de apoyo.
- ✓ El **Termotanque** tiene dos circuitos: uno hidráulico formado por el agua acumulada y otro formado por los gases de combustión del quemador. Estos trabajan en forma independiente, donde el agua que circula por el circuito sanitario no se comunica con los gases.
- ✓ Su principio de funcionamiento es la acumulación de agua sanitaria y la circulación de los gases de combustión a través de los tubos verticales. Este proceso de transferencia de calor es indirecto.
- ✓ El interior del **Termotanque** cuenta con un tratamiento superficial dependiendo de la capacidad.

Capacidades 500 - 750 - 1.000 litros
Interior Galvanizado.
El espesor de esta capa varía desde los 150 a los 300 µm.

Capacidades desde 1.000 a 5.000 litros
Interior con pintura Epoxi.
El espesor de esta capa varía desde los 100 a los 250 µm.

- ✓ En la parte media del **Termotanque** se encuentra un *termómetro* que censa la temperatura del agua acumulada. Este *termómetro* se encuentra alojado en una *vaina* que tiene a tal efecto el equipo.
- ✓ El **Termotanque** cuenta con un **ánodo de sacrificio**, el material del mismo es Magnesio. La función de este **ánodo** es de realizar un intercambio iónico con el agua de uso, de esta manera la dureza de la misma queda anulada. Este **ánodo** debe ser verificado, y reemplazado, a partir y cada **12 meses** de uso.
El reemplazo de este accesorio debe hacerse como indica este manual.
- ✓ El **Termotanque** cuenta con una **aislación** de **Lana de Vidrio**. Esta **aislación** tiene como función evitar la pérdida de calor del agua acumulada.

- ✓ El **hogar** donde se produce la combustión es de tipo **sumergido**, gracias a su **fondo húmedo**, el cual aumenta su **rendimiento**, obteniendo así un valor más alto que el estándar para este tipo de equipos.

- **QUEMADOR LINEA ATE**

- ✓ Gabinete de chapa de hierro de doble decapado, fosfatizada y pintada a horno.
- ✓ Toberas lanzallamas de acero, con cabezal de doble anillo estriado para asegurar una efectiva retención de la llama.
- ✓ Venturi de doble admisión de aire.
- ✓ Ingreso de gas lateral.
- ✓ Ingreso de aire en dirección contraria a la boca del fuego y regulable a través de una persiana móvil.
- ✓ Modelo de termocupla, encendido manual y de rápida respuesta. El sistema de seguridad funciona en base al principio del par termoeléctrico.
- ✓ **Equipamiento estándar:** piloto, válvulas a solenoide, válvula esférica de paso total, válvula de regulación de caudal y llama, filtro de gas y transformador de ignición.

- **QUEMADOR CM**

- ✓ De tipo monotobera y presurizado, el quemador varía su capacidad calorífica de acuerdo al modelo del Termotanque.
- ✓ Quemador monoblock compacto, en fundición de aluminio.
- ✓ Cabezal de combustión y difusor de llama de acero inoxidable, este último genera una recirculación interna en la base de la llama y disminuye considerablemente el nivel de NOX.
- ✓ Cabezal de larga longitud.
- ✓ Conjunto de forzador y turbina de alta eficiencia.
- ✓ Orientadores aerodinámicos para asegurar la eliminación de la recirculación parásita de aire.
- ✓ Tablero eléctrico solidario al quemador con control de combustión, bornera de acceso, y llave conmutadora Gas / Gas oil en las versiones duales.
- ✓ Brida de anclaje con placa aislante.
- ✓ Regulador de contrapresión ajustable desde el exterior a través de un registro de corredera, para permitir un buen funcionamiento en sistema presurizados (opcional).
- ✓ Programador con barrido previo de gases, presostato de corte por falta de aire, transformador de ignición de alta tensión, motor monofásico o trifásico, de acuerdo al modelo.

Todas las versiones están equipadas con válvulas y controles, siguiendo normas internacionales, del **Instituto del Gas Argentino (I.G.A.)** y del **ENARGAS**.

DESCRIPCION

El **Termotanque** tiene características que lo hacen destacable.

- **Galvanizado - Pintura Epoxi:** Todo el interior del depósito posee uno de los dos tratamientos. Esta característica permite eliminar al máximo el problema de la oxidación de las paredes del acumulador, incluso con las aguas más agresivas y trabajando a altas temperaturas, pensado principalmente para *evitar la incrustación calcárea* en el caso de aguas con elevada dureza.

Este tratamiento superficial da al **Termotanque** determinadas características:

- ✓ Respeto por las más exigentes *normas de higiene*.
 - ✓ La *eliminación de incrustaciones calcáreas* en la superficie del depósito, lo cual garantiza el *rendimiento del equipo* y un *mantenimiento simple*.
 - ✓ Un recubrimiento de buenas prestaciones frente a *cualquier tipo de agua*, incluso las más agresivas.
 - ✓ *Ausencia de pares galvánicos*.
 - ✓ *Evitar la oxidación de las paredes internas* del acumulador.
- **Ánodo de magnesio:** Se consigue alargar la vida del **Termotanque** mediante la colocación de este ánodo de magnesio, especialmente indicado para aguas duras o muy agresivas, donde se produce un intercambio iónico entre el ánodo y el agua de acumulación. Este proceso anula la dureza del agua utilizada.
- **Aislación térmica:** Mediante el envoltente de lana de vidrio en la cara exterior del **Termotanque**, este conserva por más tiempo la temperatura del agua caliente, con un mínimo de pérdidas de calor.

En caso de zonas donde el agua posea un nivel de dureza elevado, se dan algunas recomendaciones a fin de evitar la incrustación calcárea:

- ✓ Tener en cuenta las características del agua utilizada y, de ser necesario, tratarla para que la dureza no supere los **20° F** (veinte grados franceses) durante el primer llenado de la instalación y los sucesivos.

A tal fin, se presenta esta tabla comparativa de los diferentes tipos de agua.

TIPO DE AGUA	GRADOS FRANCESES (°)	PARTES POR MILLON
Muy Dulce	0 a 9	0 a 89
Dulce	9 a 18	89 a 178
Semi Dura	18 a 36	178 a 356
Dura	36 a 54	356 a 534
Muy Dura	Más de 54	Más de 534

FUNCIONAMIENTO

7

Los gases se dirigen al Conducto de Evacuación.

6

El Agua Sanitaria se dirige a los consumos.

GASES DE COMBUSTION

SALIDA AGUA SANITARIA



4

Los Gases atraviesan los Tubos de Intercambio. Transferencia de calor por convección.

5

El Ánodo neutraliza la dureza del Agua.

2

El **Hogar Sumergido** otorga un rendimiento y una vida útil mayor al estándar

3

El Agua Sanitaria circula bordeando los Tubos de Intercambio.

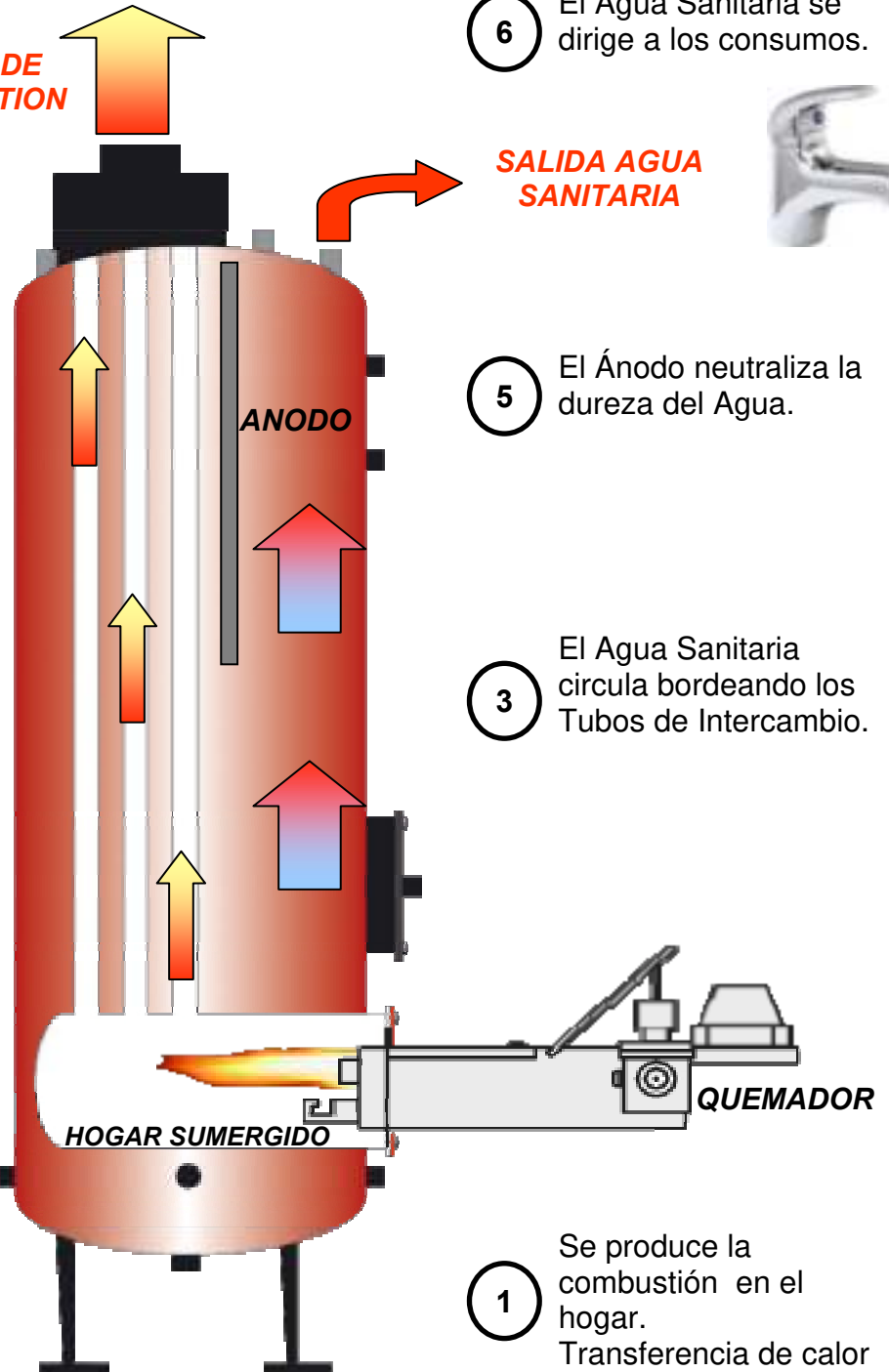
ENTRADA AGUA SANITARIA

HOGAR SUMERGIDO

QUEMADOR

1

Se produce la combustión en el hogar. Transferencia de calor por radiación.



ACCESORIOS DE ENTREGA



TERMOSTATO

Cantidad: 2
Conexión: 1/2"



VALVULA SEGURIDAD

Cantidad: 1
Conexión: 1"



TERMOMETRO

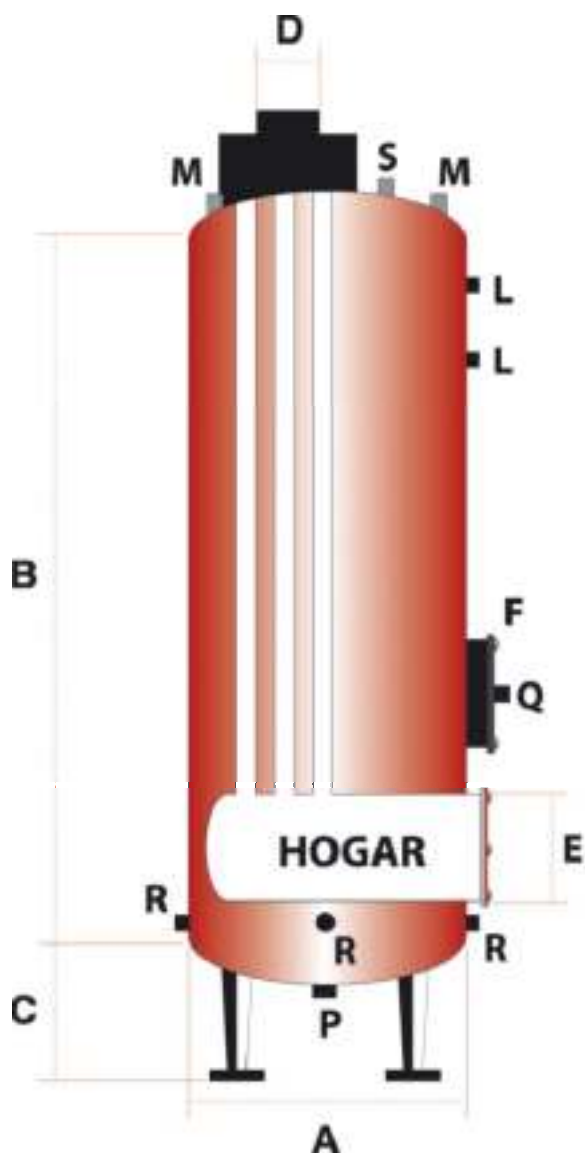
Cantidad: 1
Conexión: 1/2"



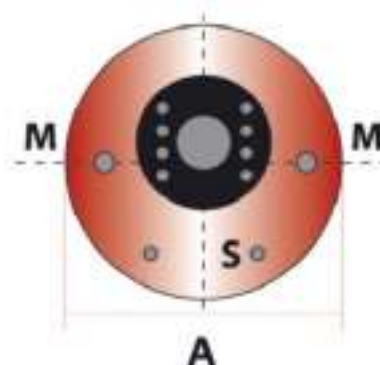
MANOMETRO

Cantidad: 1
Conexión: 1/2"

DIMENSIONES TERMOTANQUE



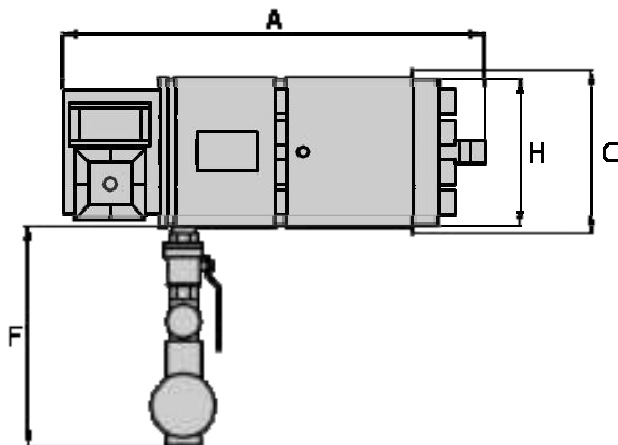
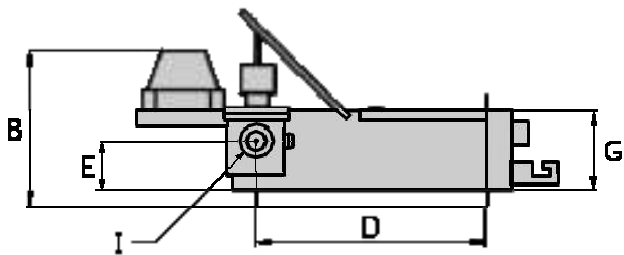
REFERENCIA	DESCRIPCION
A	DIAMETRO CUERPO
B	ALTURA CUERPO
C	ALTURA PATAS
D	DIAMETRO CHIMENEA
E	DIAMETRO HOGAR
F	BOCA LIMPIEZA
L	CONEXIÓN TERMOMETRO
M	SALIDA AGUA CALIENTE / VALVULA DE SEGURIDAD
P	DESAGOTE
Q	CONEXIÓN TERMOSTATO
R	ENTRADA AGUA / RETORNO SANITARIO
S	MANOMETRO / ANODO DE MAGNESIO



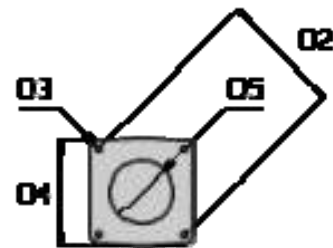
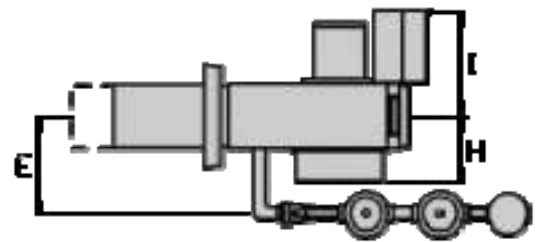
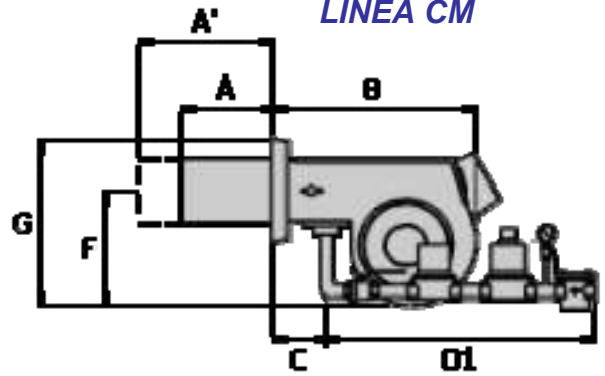
CAPACIDAD	POTENCIA QUEMADOR	PESO Equipo Vacío	MEDIDAS EN MILIMETROS								MEDIDAS EN PUGASDAS					
			A	B	C	D	E	F	L	M	P	Q	R	S		
500 litros	40.000 Kcal./h	300 Kg.	720	1.500	270	175	350	270	270	1/2"	1 1/2"	1"	1/2"	1 1/2"	1 1/2"	3/4"
500 litros Alta Recuperación	75.000 Kcal./h	300 Kg.	720	1.500	270	175	350	270	270	1/2"	1 1/2"	1"	1/2"	1 1/2"	1 1/2"	3/4"
750 litros	40.000 Kcal./h	400 Kg.	750	1.850	270	175	350	270	270	1/2"	1 1/2"	1"	1/2"	1 1/2"	1 1/2"	3/4"
1.000 litros	40.000 Kcal./h	435 Kg.	860	1.850	270	175	375	350	350	1/2"	1 1/2"	1 1/4"	1/2"	1 1/2"	1 1/2"	3/4"
1.500 litros	40.000 Kcal./h	550 Kg.	960	2.250	300	200	400	420	400	1/2"	2"	1 1/4"	1/2"	2"	2"	3/4"
2.000 litros	52.000 Kcal./h	700 Kg.	1.100	2.300	300	200	400	460	400	1/2"	2"	1 1/4"	1/2"	2"	2"	3/4"
2.500 litros	65.000 Kcal./h	815 Kg.	1.160	2.500	300	200	400	460	400	1/2"	2"	1 1/4"	1/2"	2"	2"	3/4"
3.000 litros	80.000 Kcal./h	900 Kg.	1.260	2.500	330	250	430	460	460	1/2"	2 1/2"	1 1/2"	1/2"	2 1/2"	2 1/2"	3/4"
3.500 litros	90.000 Kcal./h	1.020 Kg.	1.300	2.750	330	250	430	460	460	1/2"	2 1/2"	1 1/2"	1/2"	2 1/2"	2 1/2"	3/4"
4.000 litros	99.000 Kcal./h	1.095 Kg.	1.340	3.000	330	250	450	460	460	1/2"	3"	1 1/2"	1/2"	3"	3"	3/4"
4.500 litros	120.000 Kcal./h	1.160 Kg.	1.420	3.000	350	275	450	460	460	1/2"	3"	1 1/2"	1/2"	3"	3"	3/4"
5.000 litros	130.000 Kcal./h	1.270 Kg.	1.500	3.000	350	275	500	460	460	1/2"	3"	1 1/2"	1/2"	3"	3"	3/4"

DIMENSIONES QUEMADORES

LINEA ATE



LINEA CM



TERMOTANQUE	QUEMADOR	PESO
500 litros	ATE 75	8,5 Kg.
500 litros Alta Recuperación		
750 litros		
1.000 litros		
1.500 litros		
2.000 litros		
2.500 litros	ATE 100	12,5 Kg.
3.000 litros		
3.500 litros	ATE 100 CM 10	12,5 Kg. 6 Kg.
4.000 litros		
4.500 litros	CM 15	12 Kg.
5.000 litros		

Al momento de la instalación, la boquilla de los quemadores queda completamente dentro del cuerpo de la caldera.

MODELO	DIMENSIONES (milímetros)														
	D1	D2	D3	D4	A	A'	B	C	D	E	F	G	H	I	J
ATE 75	-	-	-	-	495	-	240	280	275	70	330	115	214	3/4"	-
ATE 100	-	-	-	-	550	-	240	330	275	70	360	115	265	1"	-
CM 10	180	10	165	105	85	160	270	60	-	300	240	190	260	70	170
CM 15	230	14	200	135	85	285	390	80	-	500	250	240	350	90	250

INSTALACION DE GAS

El **Termotanque** debe ser instalado sólo por instaladores **gasistas matriculados**, cumpliendo con los requisitos de ventilación y construcción dispuestos por el **ENARGAS**, respetando todas las normas y reglamentaciones municipales, provinciales y nacionales vigentes, como también las indicaciones del presente manual.

- ✓ El local donde se instale el **Termotanque** deberá proteger al mismo de las inclemencias del tiempo, dado que no está diseñado para funcionar a la intemperie.
- ✓ La superficie donde sea colocada el **Termotanque** deberá ser de material incombustible.
- ✓ No deberá almacenarse ni usarse productos inflamables en la cercanía del **Termotanque**.

• CONEXION DE GAS

Se debe respetar el dimensionamiento de la tubería de alimentación de gas en función de la potencia consumida por el **Termotanque**, el tipo de gas, la cantidad y tipo de accesorios, la longitud y diámetro de la tubería y las prescripciones en vigor.

Antes de instalar el **Termotanque** verificar:

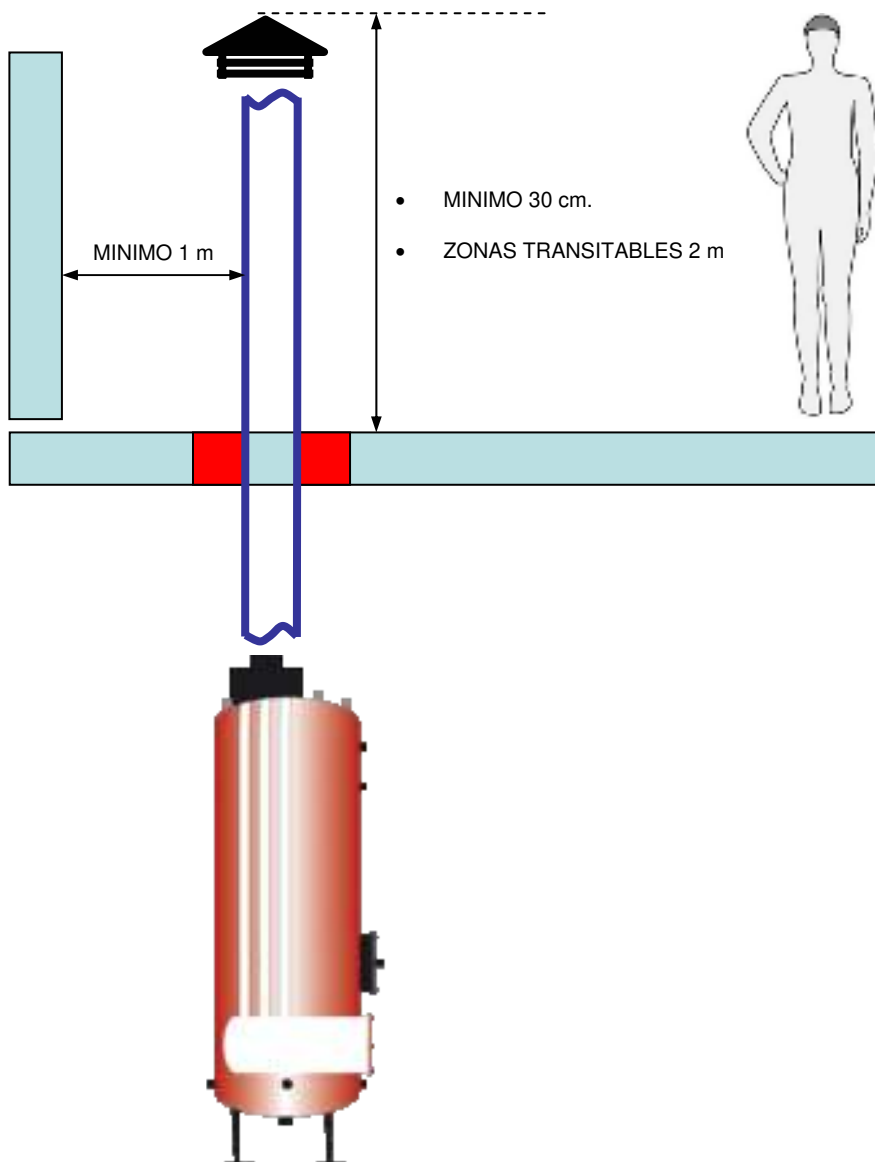
- ✓ Que la tubería de alimentación de gas esté libre de residuos que puedan comprometer el funcionamiento del equipo.
- ✓ La estanqueidad de la instalación de gas y sus conexiones. Que no haya pérdidas.
- ✓ Que el tipo de gas a utilizar sea compatible al quemador del **Termotanque**.
- ✓ Que la presión de gas sea la adecuada (dependiendo del modelo de quemador, este dato viene impreso en la chapa del mismo).
- ✓ La existencia de una llave reglamentaria de corte de paso de gas total al **Termotanque**. Esta llave tiene que ser de fácil acceso.
- ✓ Que el diámetro de la tubería de gas entre el punto de nacimiento de esta y el **Termotanque**, sea igual o superior al diámetro de conexión que posea el **Termotanque**.
- ✓ El dimensionamiento y la realización de la tubería de gas deberán ser realizados por un gasista matriculado y estar en un todo de acuerdo a las normas vigentes.
- ✓ Que la capacidad del medidor de gas del lugar donde sea instalado el **Termotanque** sea suficiente para abastecer, sin caídas de presión, a todos los artefactos de la instalación (incluyendo el **Termotanque**) funcionando al mismo tiempo.
- ✓ Antes de la puesta en marcha del **Termotanque** se debe purgar de aire la tubería de alimentación de gas.
- ✓ La tubería de gas no debe ser probada a presión con el **Termotanque** conectado, en ese caso la válvula de gas del **Termotanque** sería seriamente afectada.
- ✓ Se deberá instalar una unión doble o brida de conexión en la entrada de gas al quemador, junto al filtro de gas del mismo, para facilitar su desinstalación.

INSTALACION DE CONDUCTO DE EVACUACION DE GASES

A continuación se dan algunas pautas para la instalación del conducto de evacuación de gases, siempre es conveniente consultar las normas vigentes.

- ✓ El **Termotanque** debe conectarse a un conducto que asegure la correcta evacuación de los gases de combustión, adecuándose a las normas vigentes.
- ✓ El correcto funcionamiento del **Termotanque** depende, en gran medida, de una correcta instalación del conducto de evacuación.
- ✓ Una mala instalación del conducto de ventilación puede traer aparejado un tiro defectuoso de los gases de combustión, pudiendo provocar a su vez, reflujo de gases, explosiones, rechazo de llama, combustión irregular, entre otros fenómenos, poniendo en riesgo la integridad de las personas que lo manipulen.

✓ Características del Conducto



- Sección uniforme
- Individual por cada equipo
- Paredes interiores lisas
- Estanco
- Resistente a la temperatura y corrosión.
- Sin reducciones de sección ni obstrucciones.
- Remate a los 4 vientos.
- Sombrero reglamentario.
- *Paredes o techos combustibles*: perforación 10 cm. mayor con sellador de alta temperatura ignífugo.

INSTALACION HIDRAULICA

CONDUCTO EVACUACION DE GASES

VALVULA SEGURIDAD

MANOMETRO

SALIDA AGUA SANITARIA

- El Ánodo de Magnesio viene colocado en planta.
- Los siguientes elementos se instalan en obra:
 - Válvula de Seguridad
 - Manómetro
 - Termómetro
 - Termostatos de Control y Seguridad

TERMOMETRO

TERMOSTATO

ENTRADA AGUA SANITARIA

RECIRCULACION
SANITARIA

INSTALACION ELECTRICA

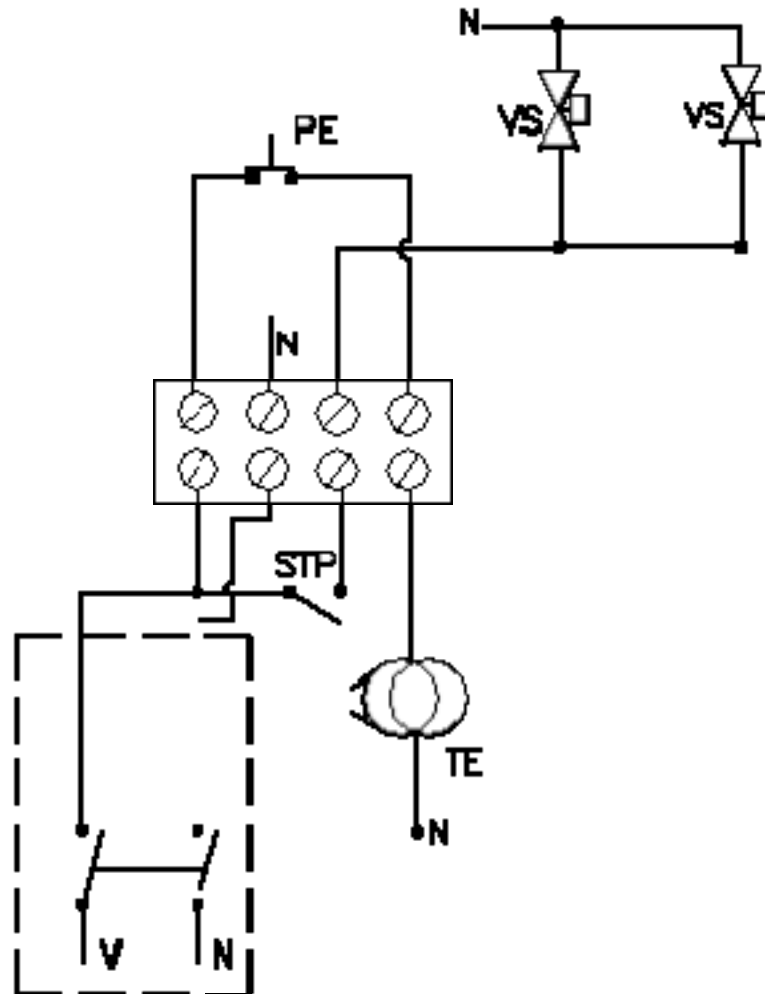
- ✓ La alimentación eléctrica es de 220 Volts o 380 Volts de corriente alterna, según corresponda al quemador, con una frecuencia de 50 Herzt.
- ✓ Es obligatorio respetar la polaridad (fase-neutro) indicada en la ficha de conexión eléctrica del quemador.
- ✓ Se recomienda que en el lugar donde se instale el **Termotanque**, se encuentre protegido por un disyuntor diferencial.
- ✓ Es recomendable instalar una llave termomagnética de protección, exclusiva para el **Termotanque**.
- ✓ Verificar que la sección de los cables de alimentación eléctrica sea la adecuada a la potencia máxima absorbida por el equipo.
- ✓ No colocar extensiones ni otros elementos intermedios entre la conexión del **Termotanque** y la alimentación eléctrica.
- ✓ La seguridad eléctrica del **Termotanque** se logra solo si este se encuentra correctamente conectado a una eficiente instalación de puesta a tierra, de acuerdo a como prevean las normas eléctricas en vigencia.

• CONSUMO ELECTRICO

A fin de poder diseñar un tablero eléctrico con su correspondiente protección, se detalla en esta tabla, el consumo eléctrico de los diferentes modelos de quemadores.

MODELO DE QUEMADOR	CONSUMO
	HP
ATE 75	0,2
ATE 100	0,2
CM 10	0,2
CM 15	0,4

DIAGRAMA ELECTRICO QUEMADOR ATE 75 - ATE 100



REFERENCIAS

V: Fase – Vivo

N: Neutro

PE: Pulsador de Encendido (Normal Abierto)

STP: Límite Operativo

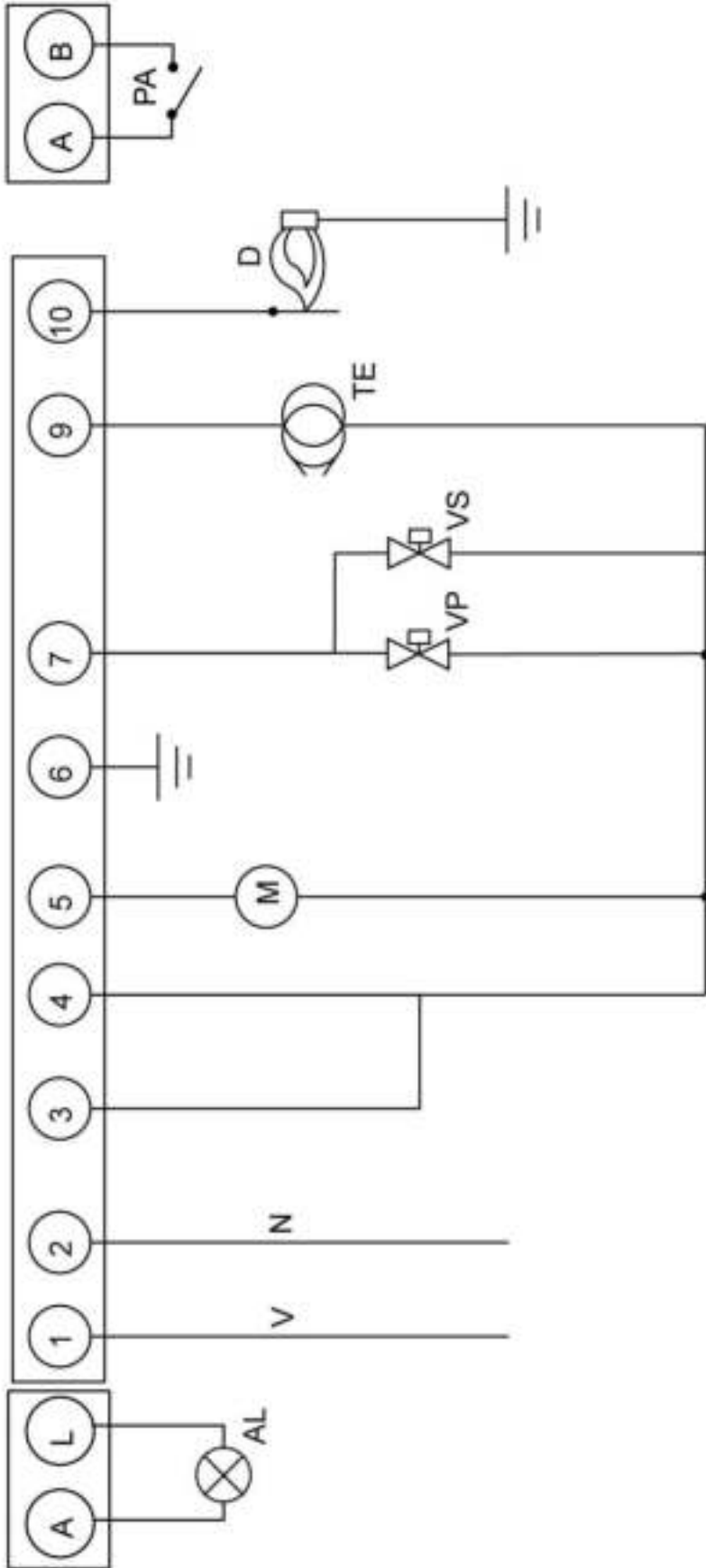
TE: Transformador de Encendido

VS: Válvula de seguridad de gas

Líneas Punteadas: Conexiones a realizar por el usuario.

NOTA: Los termostatos de inmersión, tanto de control como de seguridad, deben ir conectados ambos en serie al borne **STP**.

DIAGRAMA ELECTRICO QUEMADOR CM 10



REFERENCIAS

- 1:** Fase – Vivo
- 2:** Neutro
- 3 – 4:** Retorno de Neutros
- AL:** Alarma
- 5:** Motor del Forzador de aire
- 6:** Masa del quemador
- VP:** Válvula Principal de gas
- VS:** Válvula de seguridad de gas
- 9:** Transformador de encendido
- 10:** Electrodo de detección de llama
- A y B:** Presostato de aire

NOTA: Los termostatos de inmersión, tanto de control como de seguridad, deben ir conectados ambos en serie a la alimentación general (Borne 1).

PUESTA EN MARCHA

Antes de realizar la puesta en marcha se deben tener algunas consideraciones.

- ✓ Todos los servicios necesarios para el **Termotanque** deben estar habilitados: electricidad, gas y agua.

Estos son los valores para cada servicio:

- **Gas natural**

 - Presión de trabajo: 200 milímetros de columna de agua (mmca)

 - Poder calorífico: 9300 Kilocalorías por cada metro cúbico (Kcal./m³)

- **Gas envasado**

 - Presión de trabajo: 280 milímetros de columna de agua (mmca)

 - Poder calorífico: 22380 Kilocalorías por cada metro cúbico (Kcal./m³)

- **Electricidad**

 - Tensión: 220 Volts o 380 Volts

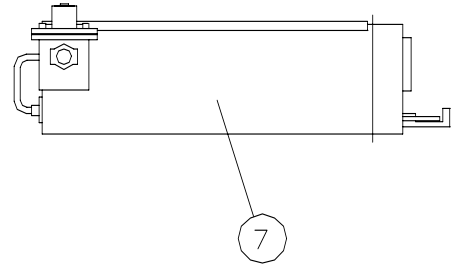
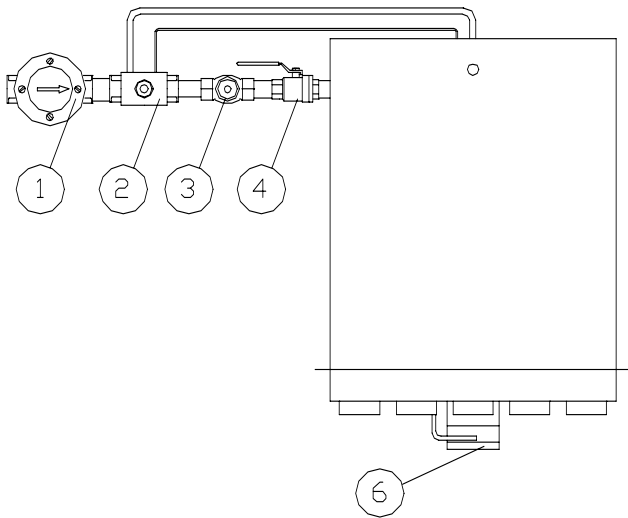
 - Frecuencia: 50 Hertz

- **Agua**

 - Dureza: Hasta 20 °F (leer nota sobre incrustación calcárea).

- ✓ **Termotanque** instalado, con sus conexiones eléctricas, de gas, de agua sanitaria y ventilación ya realizadas y conectadas, todas ellas de acuerdo a las normas vigentes.
- ✓ El conducto de evacuación debe estar conectado al **Termotanque**.
- ✓ Verificar que el quemador este predispuesto para el combustible a utilizar.
- ✓ Sistema sanitario lleno de agua y purgado de aire.
- ✓ Cañería de gas purgada de aire.
- ✓ Cuando se comprueba la hermeticidad de la cañería, se recomienda hacerlo con la llave de bloqueo de la misma cerrada, ya que la prueba en las cañerías se realiza con un compresor, y la alta presión puede dañar las válvulas del quemador.
- ✓ Las cañerías de gas se prueban a 1,5 veces la presión de trabajo del quemador.
- ✓ Circuitos sanitarios abiertos.
- ✓ Bomba de circulación sanitaria desbloqueada (si la hubiese).
- ✓ Llaves de paso de agua sanitaria y gas abiertas.
- ✓ Enchufe con alimentación eléctrica.
- ✓ Una vez realizada la puesta en marcha del quemador, se debe fijar a uno de los termostatos la temperatura de trabajo y al otro una temperatura superior al primero no mayor a 10 C°.

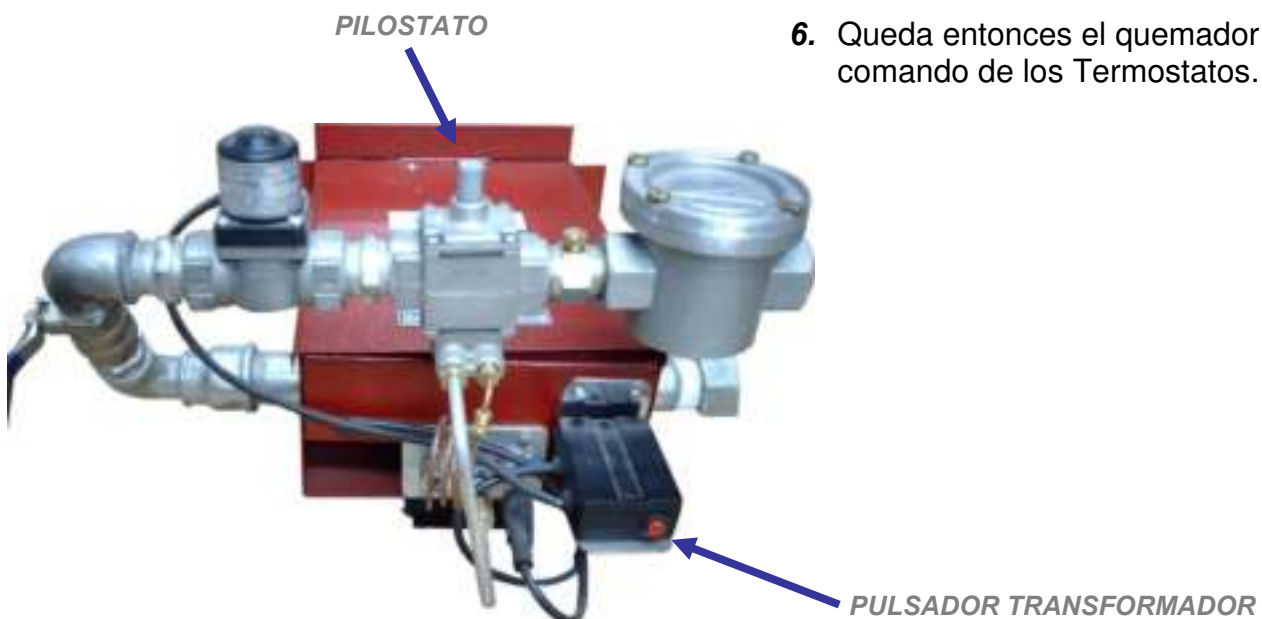
ENCENDIDO QUEMADOR ATE 75 - ATE 100



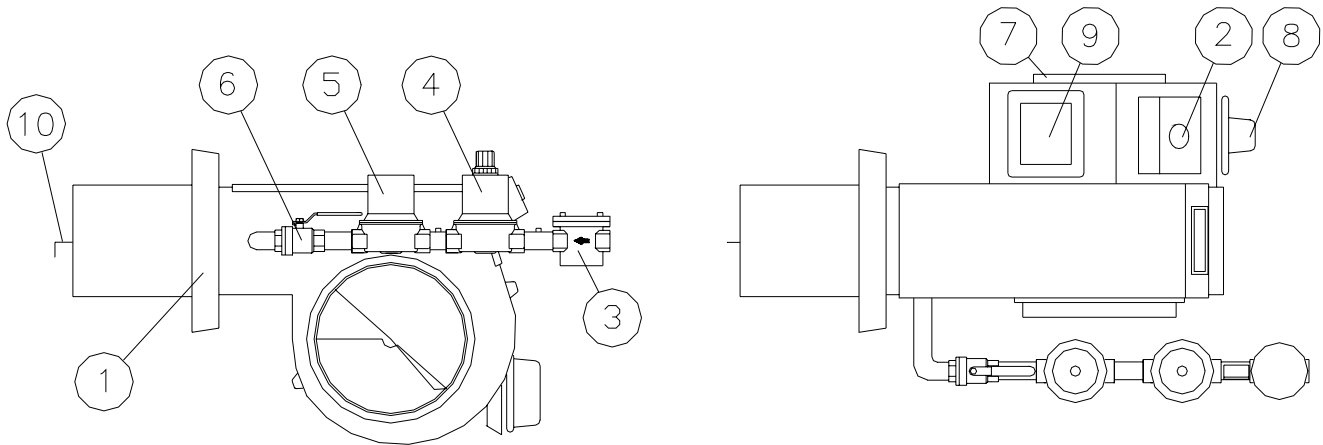
Secuencia de Encendido

1. Verificar que la **Válvula de Bloqueo** (4) se encuentre cerrada.
2. Pulsar el botón del **Pilostato** de Seguridad (2) y el **Pulsador** del **Transformador** de Ignición. Se encenderá la llama piloto.
3. Mantener presionado el botón del pilostato durante 45 seg.
4. Soltar el botón y verificar que ha quedado encendida la llama piloto.
5. Abrir la **Válvula de Bloqueo** (4) y regular la temperatura en los **Termostatos Operativo** y de **Seguridad**.
6. Queda entonces el quemador bajo el comando de los Termostatos.

Posición	Descripción
1	Filtro
2	Válvula de seguridad
3	Válvula principal
4	Válvula de Bloqueo del Quemador
5	Transformador de encendido
6	Piloto
7	Cuerpo del Quemador



ENCENDIDO QUEMADOR CM 10



Posición	Descripción
1	Cuerpo del Quemador
2	Control Electrónico
3	Filtro
4	Válvula de Seguridad
5	Válvula Principal
6	Válvula de Bloqueo
7	Forzador de Aire
8	Presostato de Aire
9	Transformador de Encendido
10	Electrodo Detección de Llama

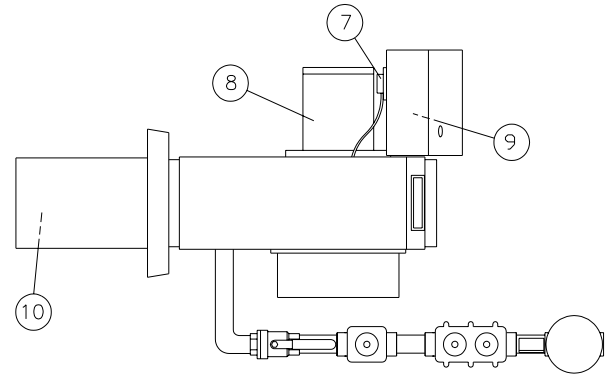
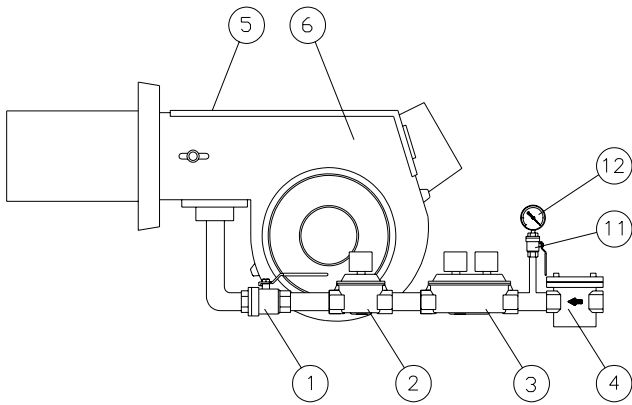
Secuencia de Encendido

1. Verificar que la Válvula de Bloqueo (6) se encuentre cerrada.
2. El Forzador (7) comenzara con el barrido de aire; terminado el barrido, abrir la Válvula de Bloqueo (6).
3. Luego de 12 segundos el Transformador (9) formara un arco voltaico en el piloto, abriéndose a continuación las Válvulas de Seguridad (4) y Principal (5).
4. El Control Electrónico (2) será informado por el Electrodo Detector (10) de la presencia de llama; en caso de no detectarla dentro del tiempo de seguridad, se bloqueara el sistema eléctrico y el Control Electrónico quedara en alarma.
5. En caso de alarma, cerrar la válvula de bloqueo (6), desconectar eléctricamente el sistema, verificar la falla y esperar 4 minutos antes de repetir la secuencia de encendido.

Tiempos de seguridad

- Cierre de válvulas de seguridad <1 seg.
- Barrido del Forzador: 30seg.
- Falta de llama <3 seg.

ENCENDIDO QUEMADOR CM 15



Posición	Descripción
1	Válvula de Bloqueo
2	Válvula Principal
3	Válvula de Seguridad
4	Filtro
5	Transformador de Encendido
6	Cuerpo del Quemador
7	Presostato de Aire
8	Forzador de Aire
9	Control Electrónico
10	Electrodo Detección de Llama
11	Llave Manómetro
12	Manómetro

Secuencia de Encendido

1. Verificar que la Válvula de Bloqueo (1) se encuentre cerrada.
2. El Forzador (8) comenzara con el barrido de aire; terminado el barrido, abrir la Válvula de Bloqueo (1).
3. Luego de 12 segundos el Transformador (6) formara un arco voltaico en el piloto, abriéndose a continuación las Válvulas de Seguridad (3) y Principal (2).
4. Luego de 12 - 15 segundos se produce la próxima etapa de encendido con la apertura de la Válvula de 2° Etapa (3).
5. El Control Electrónico (9) será informado por el Electrodo Detector (10) de la presencia de llama; en caso de no detectarla dentro del tiempo de seguridad, se bloqueara el sistema eléctrico y el Control Electrónico quedara en alarma.
6. En caso de alarma, cerrar la válvula de bloqueo (1), desconectar eléctricamente el sistema, verificar la falla y esperar 4 minutos antes de repetir la secuencia de encendido.

Tiempos de seguridad

- Cierre de válvulas de Seguridad < 1 seg.
- Barrido del Forzador > 30 seg.
- Falta de llama < 2 seg.
- Apertura entre 1° y 2° etapa > 12 seg.

REGULACION DEL QUEMADOR

A pesar que en la práctica la mayoría de las calderas se regulan en forma manual y visual, cuando se trata de consumos importantes conviene hacerlo mediante un analizador de gases de combustión.

Esto permite lograr la eficiencia máxima en el consumo de combustible, modificando en el quemador las entradas de aire y gas.

- **Regulación manual**

Se realiza fijando primero la cantidad de gas requerida para el máximo y el mínimo de ese **Termotanque**.

Una vez logrado esto debe ajustarse el aire teniendo en cuenta que demasiado aire causa una combustión ruidosa y llama corta, además de consumir gas en calentar aire innecesario.

Si el aire no es suficiente se produce una llama demasiado amarilla, y que hasta podría producir hollín. Esto también se realiza para el máximo y el mínimo, si es que el quemador posee un sistema que varía conjuntamente aire y gas.

En grandes quemadores puede regularse también la relación en los puntos intermedios entre el máximo y el mínimo, aunque esto es recomendable hacerlo con un analizador de gases.

- **Análisis de gases**

Existen aparatos de toma de muestra en forma manual, pero los más modernos poseen una sonda conectada a un control electrónico que entrega directamente los valores medidos y permiten incluso seleccionar el combustible analizado y calcular las equivalencias.

Estos son los valores a obtener en el análisis.

- **Temperatura de gases (°C)**

Normalmente ronda los 250°C cuando el quemador trabaja al máximo. Con el quemador al mínimo este valor disminuye.

- **Oxígeno (O₂)**

Debe ubicarse entre el 2% y 3%. Valores mayores de Oxígeno indican exceso de aire.

- **Monóxido de Carbono (CO)**

Valor máximo entre 80 a 100 Partes por Millón (ppm). Valores mayores de Monóxido indican falta de aire.

- **Exceso de aire (λ)**

Debe ubicarse entre 1,1 y 1,2 (10% a 20%)

- **Dióxido de Carbono (CO₂)**

El valor máximo para gas natural es 11,4. Lo normal es aproximadamente 9-10.

- **Rendimiento (η)**

Lo más alto posible, normalmente está entre el 85% a 90%.

- **Pérdidas por chimenea**

El valor es 100 menos el rendimiento.

CONSUMO DE COMBUSTIBLE

El siguiente es un cuadro con los consumos máximos y mínimos de los diferentes modelos de Termotanque. Se expresa el consumo en los tres tipos de combustible posibles.

Los consumos son aproximados, dependiendo de la calidad de los combustibles.

CAPACIDAD	CONSUMO MAXIMO				CONSUMO MINIMO			
	POTENCIA <i>Kcal/h</i>	GAS NATURAL 9.300 <i>Kcal. / m³</i>	GAS ENVASADO 22.380 <i>Kcal. / m³</i>	GASOIL 9.156 <i>Kcal / litro</i>	POTENCIA <i>Kcal/h</i>	GAS NATURAL 9.300 <i>Kcal / m³</i>	GAS ENVASADO 22.380 <i>Kcal / m³</i>	GASOIL 9.156 <i>Kcal / litro</i>
		<i>m³/h</i>	<i>m³/h</i>	<i>litros/h</i>		<i>m³/h</i>	<i>m³/h</i>	<i>litros/h</i>
500 litros	40.000	4,3	1,8	4,4	40.000	4,3	1,8	4,4
500 litros Alta Recuperación	75.000	8,1	3,4	8,2	75.000	8,1	3,4	8,2
750 litros	40.000	4,3	1,8	4,4	40.000	4,3	1,8	4,4
1.000 litros	40.000	4,3	1,8	4,4	40.000	4,3	1,8	4,4
1.500 litros	40.000	4,3	1,8	4,4	40.000	4,3	1,8	4,4
2.000 litros	52.000	5,6	2,3	5,7	52.000	5,6	2,3	5,7
2.500 litros	65.000	7,0	2,9	7,1	65.000	7,0	2,9	7,1
3.000 litros	80.000	8,6	3,6	8,7	80.000	8,6	3,6	8,7
3.500 litros	90.000	9,7	4,0	9,8	50.000	5,4	2,2	5,5
4.000 litros	99.000	10,6	4,4	10,8	50.000	5,4	2,2	5,5
4.500 litros	120.000	12,9	5,4	13,1	40.000	4,3	1,8	4,4
5.000 litros	130.000	14,0	5,8	14,2	40.000	4,3	1,8	4,4

POSIBLES FALLAS

A continuación se dan pautas de algunas de las fallas más comunes que se producen en el Termotanque y Quemador.

Siempre es recomendable que el equipo sea manipulado por personal calificado.

Ante la menor duda, consulte al servicio técnico.

Quemador ATE 75 - ATE 100

- *No se produce la chispa de encendido*
 - Chequear la alimentación eléctrica general.
 - Chequear la alimentación eléctrica del quemador.
 - Chequear la distancia entre el electrodo de encendido y el quemador (3 - 4 mm).
 - Chequear el cable del electrodo de encendido.
 - Chequear el cuerpo de porcelana del electrodo de encendido
 - Chequear el cableado del electrodo de encendido.
 - Chequear la puesta a tierra.

- *Se produce la chispa de encendido pero no enciende el piloto*
 - Chequear la alimentación de gas.
 - Chequear llaves de paso de gas.
 - Chequear el filtro de gas
 - Chequear la limpieza del piloto

- *El piloto tiene llama pero no permanece encendido*
 - Presionar hasta tope el pilostato.
 - Chequear la posición de la termocupla.
 - Apagar el piloto, dejar enfriar y repetir el procedimiento de encendido.
 - Cambiar termocupla.

- *El piloto permanece encendido pero no enciende el Quemador completo*
 - Chequear la presión y el caudal de gas al quemador.
 - Chequear la apertura de la válvula de bloqueo.
 - Chequear la temperatura graduada de los termostatos.
 - Chequear las electro válvulas.
 - Apagar el piloto, dejar enfriar y repetir el procedimiento de encendido.

- *El Quemador queda encendido y no corta en ningún momento*
 - Chequear los termostatos operativo y de seguridad
 - Chequear el cableado de los termostatos
 - Chequear el control electrónico

Quemador CM 10 - CM 15

- *El quemador no enciende en lo absoluto.*
 - Chequear la alimentación eléctrica y la conexión a tierra.
 - Chequear la regulación de temperatura y el normal funcionamiento de los termostatos.
 - Chequear que no este clavado el forzador del quemador.
 - Chequear la presión de gas y el presostato de gas por mínima y/o por alta (equipos de gran capacidad).
 - Chequear el cableado eléctrico.
 - Chequear el botón de reset del control electrónico, en los quemadores con plaqueta. El mismo se rearma cortando y restableciendo la energía eléctrica.
 - Chequear las conexiones del forzador.
 - Chequear el control electrónico.

- *El quemador tiene alimentación eléctrica pero no enciende.*
 - Chequear la regulación de temperatura y el normal funcionamiento de los termostatos.
 - Chequear que no este clavado el forzador del quemador.
 - Chequear la presión de gas y el presostato de gas por mínima y/o por alta (equipos de gran capacidad).
 - Chequear el cableado eléctrico.
 - Chequear que el eje del forzador no este clavado.
 - Chequear el botón de reset del control electrónico.
 - Chequear el control electrónico.

- *Enciende el forzador pero el quemador no realiza la secuencia de encendido. Queda funcionando el forzador indefinidamente.*
 - Chequear el presostato de aire.
 - En el caso de quemadores trifásicos, chequear el giro del forzador y en caso de ser necesario, invertir dos fases.
 - Chequear que los electrodos (tanto de encendido como detección) no tengan fuga a tierra.
 - Chequear el cableado de los electrodos.
 - Chequear el registro de aire que no este completamente cerrado.
 - Chequear el control electrónico.

- *Enciende el forzador, el presostato de aire conmuta, pero no se produce el encendido.*
 - Chequear que los electrodos (tanto de encendido como detección) no tengan fuga a tierra.
 - Chequear el transformador de encendido.
 - Chequear el cableado de los electrodos.
 - Chequear el presostato de gas (equipos de gran capacidad).

- *El quemador realiza toda la secuencia del forzador, realiza el arco de chispa, pero no enciende llama.*
 - Chequear las llaves de paso de gas.
 - Chequear la limpieza del filtro de gas.
 - Chequear el presostato de gas (equipos de gran capacidad).
 - Chequear que el electrodo de detección no tenga fuga a masa.
 - Chequear el cableado de las válvulas de gas.

- *El quemador realiza la secuencia completa de encendido, hay llama pero se va a falla el control electrónico.*
 - Chequear que el electrodo de detección no tenga fuga a tierra.
 - Chequear el cableado del electrodo de detección.
 - Chequear que el transformador de encendido no interfiera con la señal de detección. Cambiar la polaridad del transformador.
 - Chequear el control electrónico.

- *El quemador funciona correctamente, pero al llegar a la temperatura de corte no se apaga.*
 - Chequear los termostatos de control y seguridad.
 - Chequear las conexiones eléctricas.
 - Chequear el correcto funcionamiento de las válvulas solenoides.

- *El quemador funciona correctamente, pero su llama es muy amarilla.*
 - Chequear la regulación de aire, abrir más la clapeta de aire.
 - Chequear el sentido de giro del forzador (quemadores trifásicos).
 - Chequear que la presión de entrada de gas no sea excesiva.
 - Chequear que la turbina no este sucia y tapada

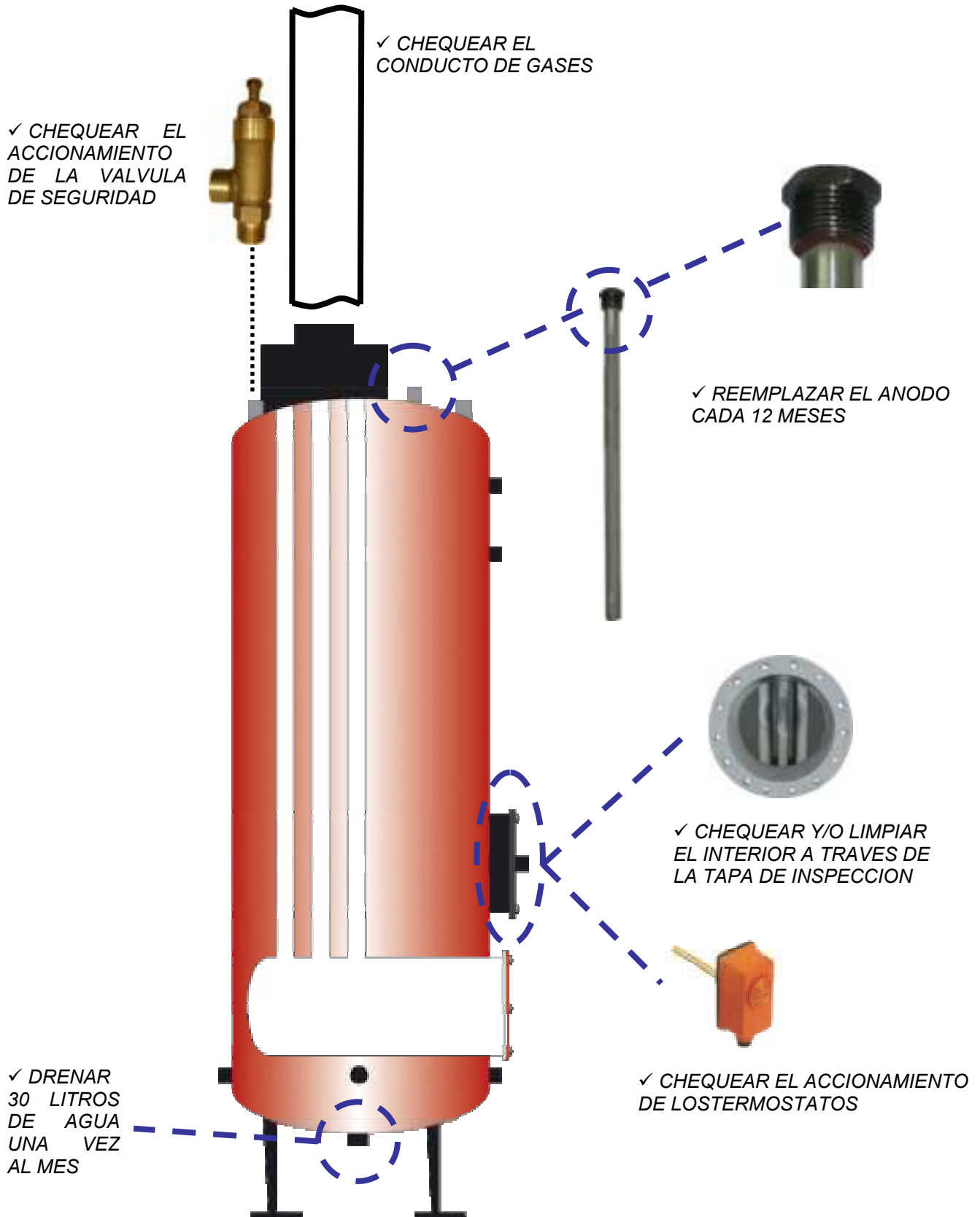
- *El quemador realiza la secuencia completa sin problemas, pero una vez apagado no vuelve a encender.*
 - Chequear la alimentación eléctrica.
 - Chequear el reset del control electrónico.
 - Chequear la temperatura fijada en los termostatos de control y seguridad.
 - Chequear el funcionamiento correcto de los termostatos de control y seguridad.
 - Chequear el presostato de gas (quemadores de gran capacidad).
 - Chequear el control electrónico.

Termotanque

- *El agua sanitaria no tiene buena temperatura de uso*
 - Chequear la regulación de los Termostatos.
 - Chequear que el quemador se encuentre encendido.
 - Chequear que las conexiones de entrada y salida de agua sanitaria no se encuentren conectadas de manera invertida.
 - Chequear el cálculo y dimensionamiento del termotanque.

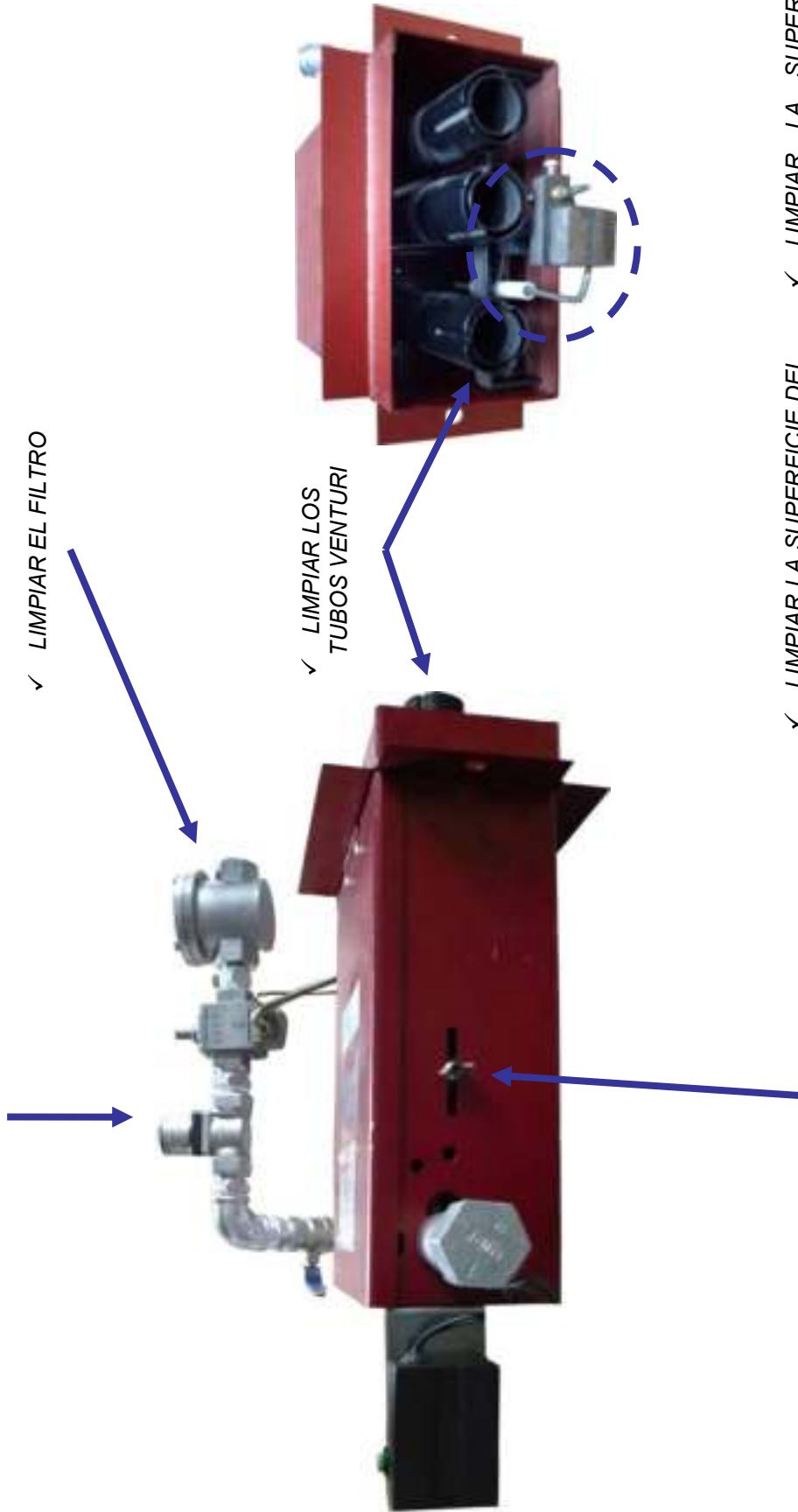
- *Se presenta agua desde el interior del termotanque*
 - Chequear todas las conexiones.
 - Chequear la válvula de seguridad.
 - Chequear si la misma no es por condensación. La condensación desaparece cuando el cuerpo del termotanque alcanza su temperatura de trabajo.
 - Chequear la correcta evacuación de los gases.
 - Chequear posibles fisuras internas en el cuerpo del termotanque.

MANTENIMIENTO TERMOTANQUE



MANTENIMIENTO QUEMADOR ATE

- ✓ LIMPIAR LAS VALVULAS
- ✓ MEDIR LAS BOBINAS



✓ LIMPIAR EL FILTRO

✓ LIMPIAR LOS
TUBOS VENTURI

✓ COMPROBAR REGULACION DE AIRE

✓ LIMPIAR LA SUPERFICIE DEL
ELECTRODO

✓ DISTANCIA 2,5 mm a 3,5 mm

✓ LIMPIAR LA SUPERFICIE
DE LA TERMOCUPLA

✓ DESARMAR Y LIMPIAR EL
PILOTO

MANTENIMIENTO QUEMADOR CM

- ✓ LIMPIAR LA TURBINA DEL FORZADOR
- ✓ COMPROBAR REGULACION DE AIRE

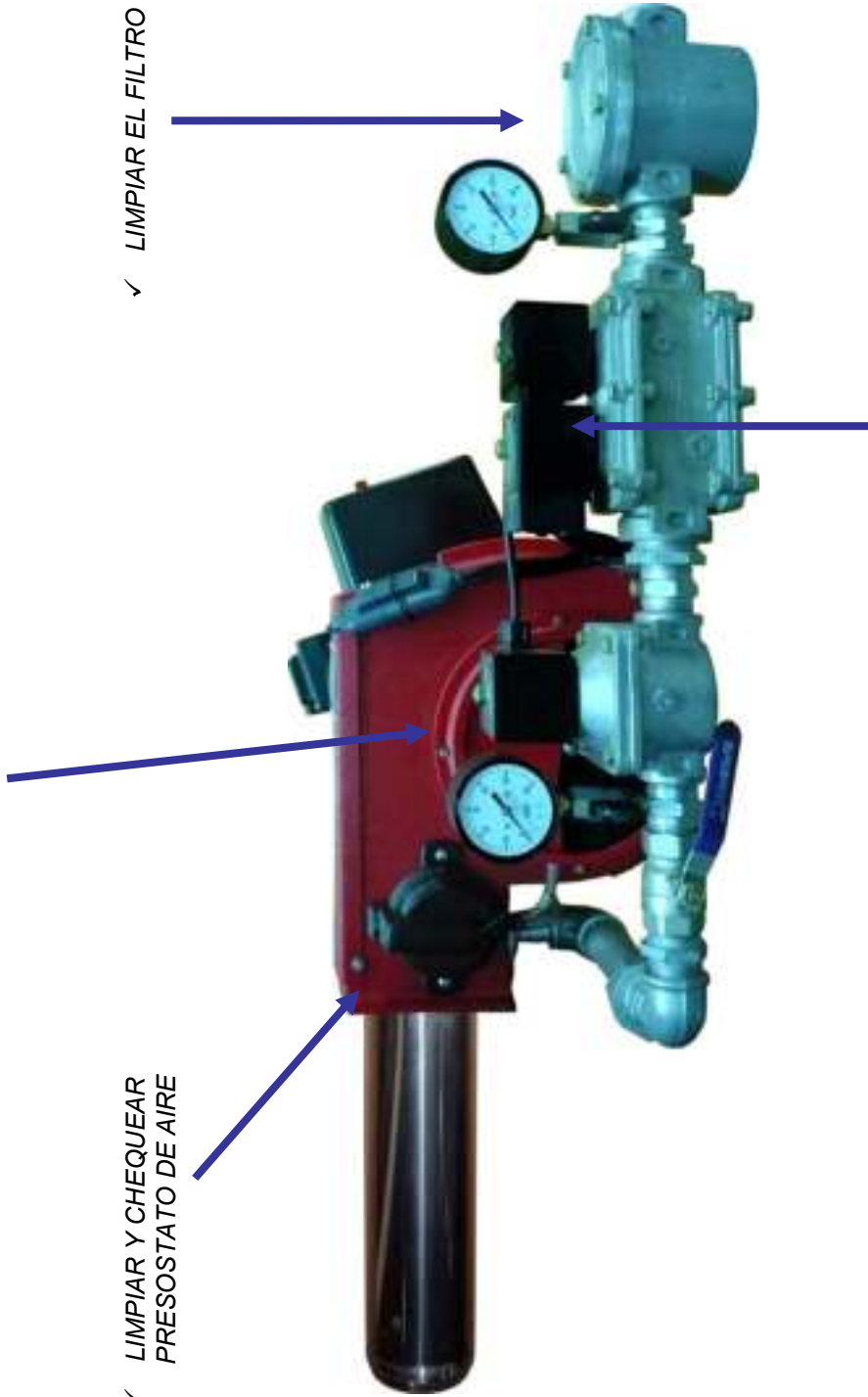
- ✓ LIMPIAR Y CHEQUEAR PRESOSTATO DE AIRE

- ✓ LIMPIAR EL FILTRO



- ✓ LIMPIAR LA SUPERFICIE DE LOS ELECTRODOS

- ✓ DISTANCIA 2.5 mm a 3,5 mm



- ✓ LIMPIAR LAS VALVULAS
- ✓ MEDIR LAS BOBINAS

CARACTERISTICAS TECNICAS

Termostanque	Potencia Quemador	Producción Agua (Δt 25°C)	Producción Agua (Δt 20°C)	Peso Total (vacío)	Presión Máxima Trabajo (estándar)	Rango Termostato	Alimentación Eléctrica	Temperatura Máxima Gases
500 litros	40.000 Kcal/h	1.600 litros/h	2.000 litros/h	310 Kg.	5 Bar	30°C - 90°C	220 Volts 50 Hz	200°C / 350°C
500 litros Alta Recuperación	75.000 Kcal/h	2.900 litros/h	3.750 litros/h	310 Kg.	5 Bar	30°C - 90°C	220 Volts 50 Hz	200°C / 350°C
750 litros	40.000 Kcal/h	1.600 litros/h	2.000 litros/h	410 Kg.	5 Bar	30°C - 90°C	220 Volts 50 Hz	200°C / 350°C
1.000 litros	40.000 Kcal/h	1.600 litros/h	2.000 litros/h	445 Kg.	5 Bar	30°C - 90°C	220 Volts 50 Hz	200°C / 350°C
1.500 litros	40.000 Kcal/h	1.600 litros/h	2.000 litros/h	560 Kg.	5 Bar	30°C - 90°C	220 Volts 50 Hz	200°C / 350°C
2.000 litros	52.000 Kcal/h	2.100 litros/h	2.600 litros/h	710 Kg.	5 Bar	30°C - 90°C	220 Volts 50 Hz	200°C / 350°C
2.500 litros	65.000 Kcal/h	2.600 litros/h	3.250 litros/h	825 Kg.	5 Bar	30°C - 90°C	220 Volts 50 Hz	200°C / 350°C
3.000 litros	80.000 Kcal/h	3.200 litros/h	4.000 litros/h	913 Kg.	5 Bar	30°C - 90°C	220 Volts 50 Hz	200°C / 350°C
3.500 litros	90.000 Kcal/h	3.600 litros/h	4.500 litros/h	1.033 Kg.	5 Bar	30°C - 90°C	220 Volts 50 Hz	200°C / 350°C
4.000 litros	99.000 Kcal/h	4.000 litros/h	5.000 litros/h	1.108 Kg.	5 Bar	30°C - 90°C	220 Volts 50 Hz	200°C / 350°C
4.500 litros	120.000 Kcal/h	4.800 litros/h	6.000 litros/h	1.173 Kg.	5 Bar	30°C - 90°C	220 Volts 50 Hz	200°C / 350°C
5.000 litros	130.000 Kcal/h	5.200 litros/h	6.500 litros/h	1.283 Kg.	5 Bar	30°C - 90°C	220 Volts 50 Hz	200°C / 350°C

CONDICIONES DE GARANTIA

- El presente certificado de **garantía** cubre a los **Termotanques Verticales Triangular** por un lapso de **5 (cinco) años por defectos de fabricación** y **1 (un) año por vicio de material** a partir de la **puesta en marcha inicial** de los mismos.
- La presente garantía prevé la **sustitución y/o reparación gratuita** de los componentes antes mencionados siempre y cuando estos presentaran **defectos de fabricación**.
- **El plazo de garantía no es acumulable**. En caso de **sustitución o reparación** de algún componente, es **válido el plazo original de garantía**.
- El **servicio técnico** dentro del lapso de garantía deberá ser **realizado** por el **servicio técnico oficial o autorizado**.
- El **Termotanque** deberá ser **instalado** por un **instalador gasista matriculado** o por **personal idóneo**, obedeciendo las **normas vigentes** para cada caso, como así también las **indicaciones** del presente **manual**.
- La **verificación del encendido inicial** debe ser realizada por nuestro **servicio técnico oficial** en el ámbito de la **Ciudad Autónoma de Buenos Aires y Gran Buenos Aires** o por algún **servicio técnico autorizado** en el **interior del país** o **personal idóneo autorizado por Triangular S.A.** Caso contrario se considerara nulo el presente certificado.
- En el caso de **instalaciones en zonas sin servicio técnico autorizado**, los plazos de **garantía** se cumplen a partir de la **fecha de compra** que figura en la factura. Así mismo la **puesta en marcha inicial** debe ser **realizada** por **personal idóneo**.
- La **verificación de encendido inicial** es **obligatoria** para la validez del plazo de garantía. La misma es **gratuita** dentro de la **Ciudad Autónoma de Buenos Aires** y tiene un costo mínimo en concepto de **viáticos** para instalaciones en el radio del **Gran Buenos Aires**. Los mismos deberán ser **abonados indefectiblemente en el momento** de la puesta en marcha inicial.
- El **pedido de la verificación inicial** debe ser hecho una vez que la **Termotanque** esté **completamente instalado**, hechas las conexiones eléctricas, de gas, de agua y salida de humos, como así también llenados y purgados los circuitos sanitarios. Se recomienda **solicitarlo con 48 Hs. de anticipación** a fin de evitar mayores inconvenientes. En caso de que se solicite la **puesta en marcha inicial** y el **Termotanque no cumpla con los requisitos anteriores**, los **viáticos** correspondientes a esa visita deberán ser **abonados** en el momento de la misma, debiendo **abonar** también los **viáticos** correspondientes a la **segunda visita**.
- En el caso de **Termotanques instalados** con un **período de tiempo prolongado** al momento de la **puesta en marcha**, queda a **juicio del servicio técnico** la **validez** de la **incumbencia** de la **garantía** sobre algún **repuesto** que se debiese reemplazar por encontrarse **defectuoso**. El **servicio técnico evaluará** si el **repuesto** en cuestión es **defectuoso de fabricación** o de lo contrario si la **avería** se debe a maltrato del equipo, debido al **tiempo** en que el **Termotanque** estuvo **instalado sin servicio**.

LA PRESENTE GARANTIA EXCLUYE DAÑOS O DEFECTOS RELACIONADOS CON

1. Transporte de terceros y/o negligencia en la conservación del producto.
2. Intervenciones de personas no autorizadas o no idóneas.
3. Utilización de mecanismos eléctricos, electrónicos, mecánicos o cualquier otro tipo, conectados y/o agregados al equipo, que modifiquen el normal funcionamiento del mismo y/o no conforme a las normas vigentes y/o del manual del **Termotanque**.
4. Avería de componentes del **Termotanque** debido a defectos provocados por maltrato del equipo, debido a períodos de tiempo prolongados entre la instalación y la puesta en marcha inicial del **Termotanque**.
5. Utilización de un tipo de combustible diferente del previsto para el producto comprado.
6. Conexión a las redes eléctrica, de gas, hidráulica y salida de humos no conforme a las normas vigentes y/o al manual del **Termotanque**.
7. Incorrecto suministro de los servicios (electricidad, agua, gas).
8. Agentes atmosféricos y/o condiciones climáticas.
9. Instalación en ambientes exteriores o interiores no adecuadamente protegidos.
10. Formación de residuos calcáreos (sarro) dentro del **Termotanque**.
11. Corrosión y/o suciedad, producto de una instalación defectuosa.
12. Falta de mantenimiento.
13. Falta de cambio del ánodo de Magnesio.
14. Cualquier otro daño no imputable a **Triangular S.A.**

*El material sustituido en el período de garantía es propiedad de **Triangular S.A.** y debe ser devuelto en la misma condición en que fuera removido del **Termotanque**.*



TRIANGULAR S.A., en la constante acción de mejoramiento de sus productos, se reserva la posibilidad de modificar los datos indicados en esta documentación en cualquier momento y sin previo aviso. La presente documentación constituye un documento informativo y no puede ser considerada un contrato hacia terceros.

triangular

Aguirre 1337 (C1414ATA)
Ciudad Autónoma de Buenos Aires
Argentina
Tel./Fax (054) (011) 4856-5252
www.triangularsa.com.ar


BAXI GROUP
delivering the spark

Via Trozzetti 20 (36061)
Bassano del Grappa
Italia
www.baxigroup.com