

Soluciones en calentamiento de agua

Termotanque eléctrico

Manual de instalación y mantenimiento



Este Manual es propiedad de Talsar, S.A. El contenido no puede ser reproducido, transferido o publicado sin el permiso por escrito de Talsar, S.A. La responsabilidad de Talsar S.A. relacionada al presente Manual se limita a informar a los usuarios sobre las características de los productos y su mejor utilización. En ningún caso pretende enseñar el oficio de instalador, diseño y cálculo de las instalaciones. Las imágenes son simuladas, el color del producto puede variar y los pesos y medidas son aproximados. Talsar S.A. de C.V. se reserva el derecho a modificar parcial o totalmente el presente Manual y los productos que presenta sin previo aviso. Para mayor información contacte a su representante de ventas. © Talsar, 2017.

TALSAR S.A. Fabricante, importador y distribuidor, Coronel Fco. Uzal 3365 – Olivos – (1636) Bs. As.

Tabla de contenido

1. Beneficios	3
· Consumidor final	
· Instalador	
2. Pasos para la instalación Gasista Matriculado	3
· Instrucciones para colgar los termos de 30 – 50 y 85 Lts	
· Identifique el tipo de instalación de termotanque	4
• Piso	
• Colgante	
· Instalación del sombrero	5
· Esquema de instalación exclusivo para 30 y 50 lts	6
3. Instrucciones de encendido	7
· Antes de encender el termotanque	
· Reencendido	
4. Mantenimiento por consumidor final	7
· Drenar una vez al mes	
· Purgue una vez al año	
5. Matriculas de aprobación	8
6. Servicio Técnico	9
7. Cuadro de posibles fallas	10
Notas	12
Garantía	13



IMPORTANTE

La instalación deberá efectuarse por un instalador matriculado y en un todo de acuerdo con lo establecido en las disposiciones y normas mínimas para la ejecución de instalaciones domiciliarias de gas.

Termotanques Señorial

Están fabricadas con la más avanzada tecnología y la mayor calidad, por lo que ofrecen alta tecnología y seguridad.

1. Beneficios

Consumidor final

- Mas agua caliente en canillas y duchas simultáneamente.
- Mejor garantía.
- Mejor servicio técnico.

Instalador

- Fáciles de instalar
- Fácil mantenimiento.
- No se necesitan herramientas especializadas.
- Completamente equipados

2. Pasos para la instalación gasista matriculado

Instrucciones para instalar los termostanques eléctricos



Sr. Instalador: En caso de que la presión de ingreso de agua supere los 0,44Mpa (4,5 kgs/cm²) deberá colocarse una válvula reductora de presión que la disminuya por debajo de este valor.

Nota

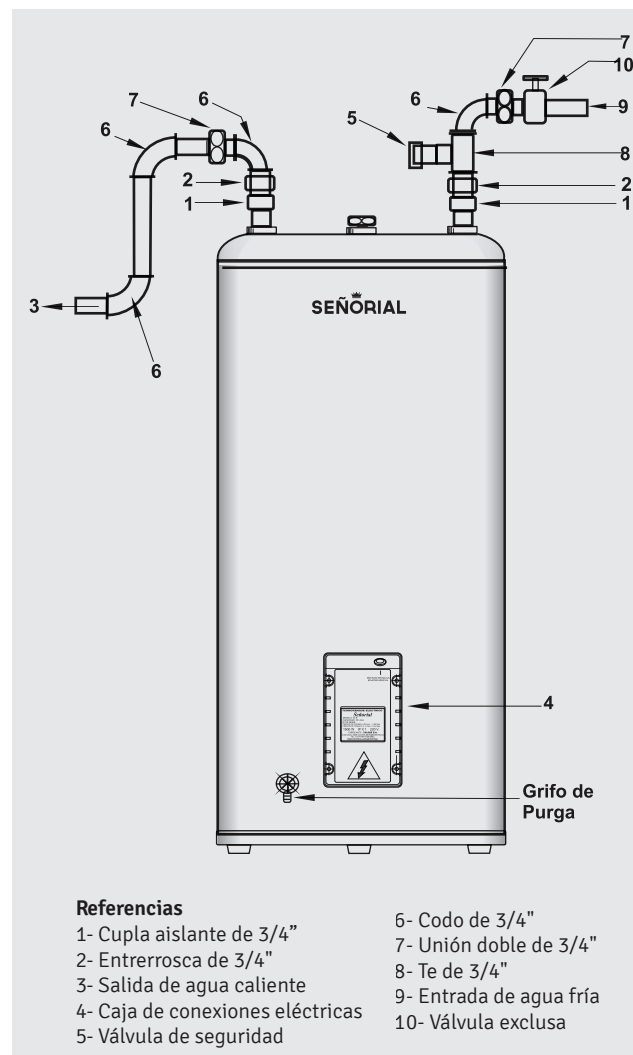
Es muy importante utilizar una válvula exclusiva o esférica de paso total (10) y no una llave de válvula suelta, para permitir la libre dilatación del agua durante su periodo de calentamiento. Dicha válvula, debe permanecer siempre totalmente abierta mientras el termotanque esté conectado a la energía eléctrica si fuera necesario cerrarla, se deberá interrumpir previamente la alimentación de energía eléctrica al termotanque.

Conexiones de agua

La entrada de agua está ubicada en la cupla situada a la derecha (identificada con una arandela de vista azul). Si por razones de conveniencia se necesita invertir la entrada de agua fría, este tubo deberá ser recolocado solo en la cupla de salida de agua marcada por una arandela de color roja. Se recomienda para reducir las pérdidas de calor a la salida de agua caliente, producir una trampa de calor, dirigiendo la cañería de salida alrededor de 150mm hacia abajo.

Puesta en marcha-llenado

Abra todas las canillas de agua caliente inclusive, la de la ducha, luego abra la llave de paso de agua fría, el tanque comenzara a llenarse a medida que el aire sea desalojado por las canillas, cuando el agua salga normalmente por todas, ciérrelas y verifique que no existan perdidas en las uniones.

**Referencias**

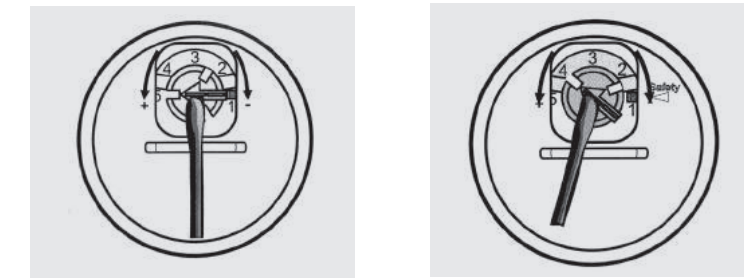
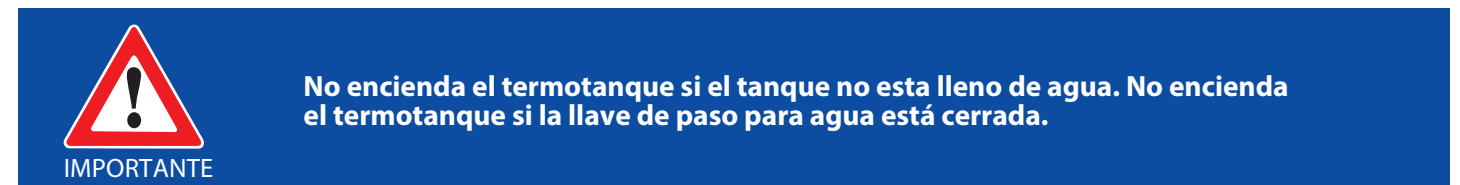
- | | |
|----------------------------------|-------------------------|
| 1- Cupla aislante de 3/4" | 6- Codo de 3/4" |
| 2- Entrerrosca de 3/4" | 7- Unión doble de 3/4" |
| 3- Salida de agua caliente | 8- Te de 3/4" |
| 4- Caja de conexiones eléctricas | 9- Entrada de agua fría |
| 5- Válvula de seguridad | 10- Válvula exclusiva |

3. Instrucciones de encendido**Para encender por primera vez el termotanque:**

- 1- Verifique que se encuentra lleno de agua, abriendo alguna canilla de agua caliente y controlando que la misma circule libremente.
- 2- Conecte el artefacto a la red de suministro eléctrico; si la temperatura del agua en el interior está por debajo de la seleccionada en el termostato, se encenderá la luz piloto que indicará que se encuentra en funcionamiento.
- 3- Cuando la temperatura interior alcance la seleccionada, el termostato automáticamente cortará el paso de corriente a la resistencia y se apagará la luz piloto.
- 4- Una vez conectado, el artefacto siempre trabajará en forma automática.

Regulación de temperatura

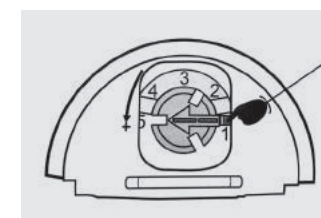
Este termotanque sale regulado de fábrica para que su termostato corte a la máxima temperatura (suministra la mayor prestación de agua caliente). De preferir una menor temperatura de suministro, se puede regular la misma desde el panel de comando, para ello siga estas simples instrucciones:



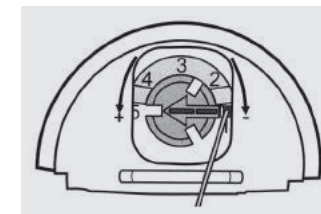
Introduzca la punta de un destornillador plano en la ranura que posee la perilla del termostato y gírela en sentido horario hasta la posición deseada, logrando de esta manera bajar la temperatura de corte del termostato.

Corte de seguridad por sobre temperatura

Este termotanque tiene incorporado un sistema de seguridad que evita que el agua contenida alcance la temperatura de ebullición, no obstante durante la instalación y prueba del equipo pueda suceder que este sistema se dispare y requiera reseteo para que el termotanque funcione normalmente. Si al conectar el termotanque al suministro eléctrico no se enciende la luz piloto que indica que la resistencia está encendida, verifique lo siguiente: Que el interruptor de seguridad no este sobresaliendo de su alojamiento. De ser así proceda a desconectar al equipo de la red

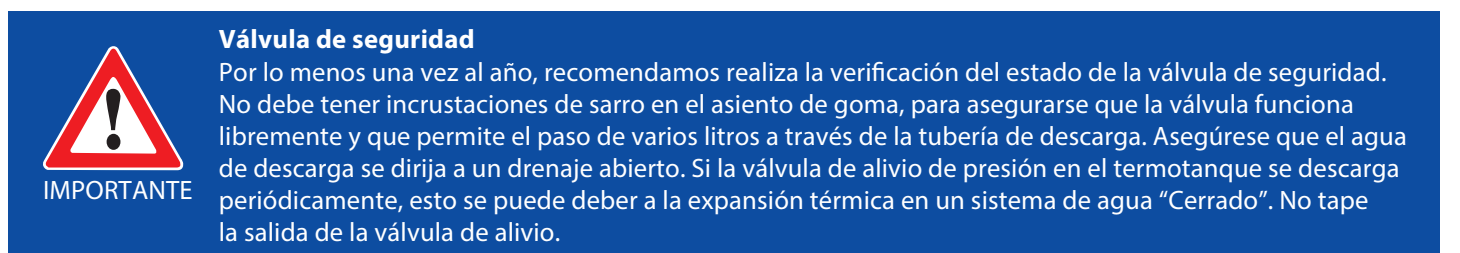


Que el interruptor de seguridad no este sobresaliendo de su alojamiento. De ser así proceda a desconectar al equipo de la red eléctrica y abra una canilla de agua caliente durante unos 5 minutos a caudal máximo.



Con la ayuda de algún elemento empuje este interruptor hacia el interior del termostato (reseteo) y verifique que quede retenido dentro del mismo. Cierre la canilla de agua caliente y proceda a conectar el termotanque a la red eléctrica. Verifique que se encienda la luz piloto que indica que la resistencia está encendida; de ser así, el equipo funciona con normalidad.

De ser reiterativo el desenganche de este botón de seguridad, deberá ponerse en contacto con nuestro servicio técnico autorizado.





Para evitar riesgos debido al establecimiento inadvertido del protector térmico, este aparato NO debe ser alimentado a través de un dispositivo externo, como un timer, o conectarse a un circuito de encendido y apagado.

4. Instrucciones para colgar los termotanques eléctricos

Los termotanques eléctricos vienen provistos de su respectivo soporte para colgar.

Para efectuar la instalación proceda de la siguiente manera:

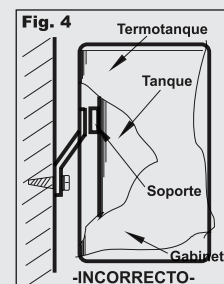
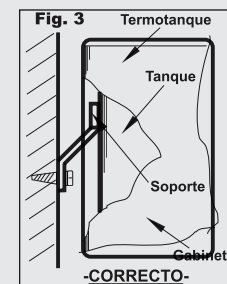
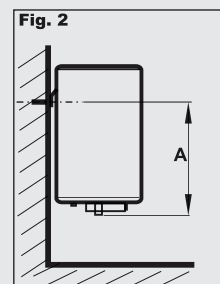
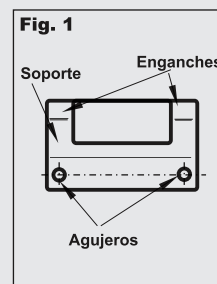
A) Antes de posicionar el soporte, (fig. 1) tenga en cuenta la medida de "A", que le dará la posición de las conexiones de agua una vez que el termotanque este colgado (fig. 2)

B) Utilice el soporte como posicionador, trace los agujeros en la pared y perfore utilizando una mecha de widia de 12 mm.

Cuidado: que los agujeros no queden agrandados o desbocados ya que esto hará perder eficacia al soporte.

C) Para colgarlo, haga pasar los enganches del soporte a través del agujero rectangular que se encuentra en la parte superior trasera del termotanque (despegando previamente la etiqueta autoadhesiva que lo cubre) hasta que dichos enganches queden firmemente trabados en el soporte que esta soldado al tanque (fig. 3).

Muy importante: Verifique que el soporte haya quedado trabado en el tanque y no en el gabinete (Cubierta exterior del termotanque), ya que esto puede ocasionar la rotura del artefacto (fig. 4).



IMPORTANTE

Se recomienda instalar el artefacto lo más cerca posible de los puntos de servicio, para limitar las pérdidas de calor producidas por los largos recorridos de la cañería.

Regulaciones de instalación locales

Este termotanque tiene que instalarse según estas instrucciones, los códigos locales y los requisitos de la compañía de servicios públicos o, si no existen los códigos locales, según las "Recomendaciones para instalaciones eléctricas domiciliarias" de la Asociación Electrotécnica Argentina correspondiente a artefactos con protección eléctrica grado IP21.

Ubicación

No pueden instalarse a la intemperie ni en locales mojados (aquellos donde las instalaciones eléctricas están expuestas en forma permanente o intermitente a la acción directa del agua proveniente de salpicaduras y proyecciones, diferentes de los locales húmedos donde las instalaciones eléctricas están sometidas, en forma permanente, a los efectos de la condensación de la humedad del ambiente con formación de gota). En cuartos de baño, pueden instalarse en zona delimitada por el perímetro que exceda en 0,60 m. el de la bañera o ducha hasta la altura del cielorraso.



5. Esquema eléctrico

Conexión

La línea eléctrica donde se conecta el termotanque, debe estar protegida por fusibles de 10 A. Recomendamos, la conexión eléctrica del artefacto a través de una llave bipolar termomagnética de 10 A para su protección.

Nunca utilizar adaptadores para su conexión a la red.

Conectar el termotanque a través de la ficha reglamentaria que se provee con el mismo cumpliendo con las normas de instalaciones eléctricas vigentes y asegurándose de tener una buena conexión a tierra. Este tipo de conexión es de suma importancia en lo que respecta a la seguridad personal del usuario.

Precauciones

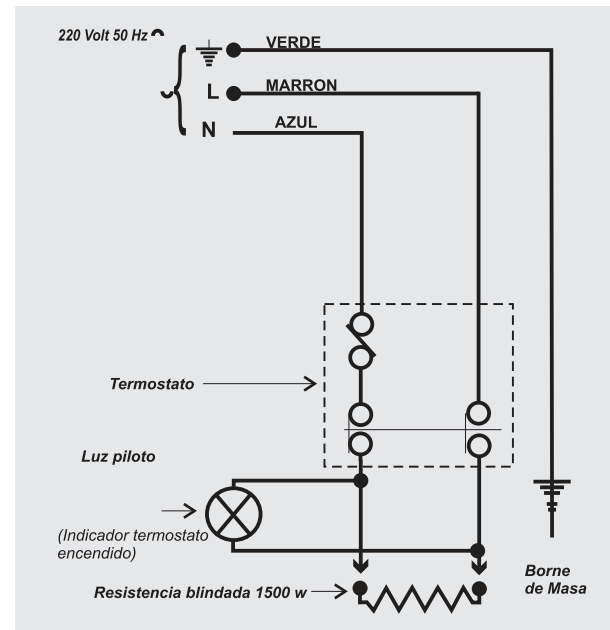
Nunca desmonte la caja de conexiones eléctricas del artefacto sin desconectarlo previamente de la red de suministro eléctrico. Antes de encender el termotanque, cerciórese del agua, un interruptor térmico de seguridad, desconecta el circuito eléctrico sobre ambas fases de alimentación de la resistencia. En dicho caso, solicitar la intervención del servicio técnico.



IMPORTANTE

Antes de efectuar cualquier operación de mantenimiento, desconecte siempre el artefacto de la red eléctrica.

“El reemplazo de cable de alimentación deberá efectuarlo un electricista matriculado de acuerdo al circuito eléctrico indicado” si el cordón de alimentación está dañado debe reemplazarse por un cordón o conjunto especial obtenido del fabricante o de su representante.



En caso de que la presión de agua exceda los 4,5 kg/cm², deberá colocarse una válvula reductora de presión que la disminuya por debajo de este valor, la misma, debe instalarse a la salida del medidor, nunca cerca del artefacto.

IMPORTANTE

Mantenimiento:

- A- Como norma general drene una vez al mes alrededor de 20 lts de agua por el grifo de purga para mantener limpio el fondo del tanque.
- B- Verifique el estado del ánodo de magnesio, como mínimo cada 6 meses y máximo un año, en caso de encontrarse deteriorado, el ánodo deberá ser cambiado como máximo cada 18 meses, para asegurar la optima protección de su unidad contra la corrosión.
- c) Válvula de seguridad se tiene que cambiarla por lo menos 1 vez al año - obligatorio



La conexión a sistemas de bombas de presión excluyen la validez de la garantía.

IMPORTANTE

6. Servicio técnico oficial

¿Cuales son las responsabilidades del usuario?

Leer y seguir las indicaciones del presente manual de uso y mantenimiento antes de poner en funcionamiento el mismo. Conservar la factura de compra ya que la misma es necesaria para demostrar la vigencia de la garantía. Presentar los datos personales y número de matrícula del instalador quien instaló la unidad.

Realizar el mantenimiento del termostato tal como se recomienda en el presente manual. Dicha obligación será a cargo del cliente.

Para acceder a la garantía

- Tener la factura de compra original al momento de la visita.
- El termostato **debe estar instalado** según las normas IRAM y de conformidad con el presente manual.
- Debe tener la factura original del instalador con el número de matrícula.
- Por falla o defecto alguno cubierto por este certificado, deberá ser abonada por el interesado de acuerdo a la tarifa vigente.

Si su termostato tiene algún problema o no funciona adecuadamente, llame a nuestro Centro de atención al cliente tel.: 0800 122 2482, en nuestra página web: www.senorial.com.ar sección post venta. podrá hacer sus consultas on line.

Advertencia: Si el termostato no es instalado como lo marca este manual o las normas de las instalaciones detalladas, la garantía no podrá hacerse efectiva.

Todos los artefactos fabricados por TALSAR S.A. poseen el respaldo inmediato del servicio técnico, dirigido y supervisado directamente por la empresa, como así también la venta de repuestos legítimos.

Termotanques Eléctrico

Zafiro garantía de 3 años

Póliza de Garantía

Procedimiento para hacer válida la garantía:

La empresa garantiza por el término de 12 meses para los componentes eléctricos y 36 meses para el resto de los componentes, a partir de la fecha de su compra, que el termotanque sobre el cual se aplica el presente certificado, no acusa defectos en el material y/o mano de obra empleados en su fabricación, que el mismo ha sido revisado, regulado y controlado nuestra fábrica según normas I.R.A.M.. La presente garantía limita nuestra obligación a reemplazar o reparar cualquier pieza que resulte defectuosa si el defecto es comprobado a nuestra entera satisfacción.

Esta garantía es válida siempre que se hayan cumplido los siguientes requisitos:

1. Se requiere la presentación de esta póliza debidamente llenada con los datos del propietario, domicilio, sello del distribuidor y la factura de compra y la presentación del producto.
2. La instalación debe ser efectuada por un instalador matriculado según las normas vigentes de Gas.
3. Que los desperfectos no hayan sido originados por mal trato, uso inadecuado, deficiencias de instalación o regulación.
4. Que la regulación de la válvula termostática y de la válvula de seguridad no hayan sido modificadas.
5. Que se presente la factura de compra en el momento en que se efectúe el Servicio técnico.
6. Que el artefacto no se encuentre conectado a sistemas que trabajen con bombas para la circulación del agua debido a que su presión generada por estos, ocasionan la rotura del tanque interior.



Termotanques Eléctrico

Family Garantía de 5 años

Póliza de Garantía

Procedimiento para hacer válida la garantía:

La empresa garantiza por el término de 12 meses para los componentes eléctricos y 60 meses para el resto de los componentes, a partir de la fecha de su compra, que el termotanque sobre el cual se aplica el presente certificado, no acusa defectos en el material y/o mano de obra empleados en su fabricación, que el mismo ha sido revisado, regulado y controlado nuestra fábrica según normas I.R.A.M.. La presente garantía limita nuestra obligación a reemplazar o reparar cualquier pieza que resulte defectuosa si el defecto es comprobado a nuestra entera satisfacción.

Esta garantía es válida siempre que se hayan cumplido los siguientes requisitos:

1. Se requiere la presentación de esta póliza debidamente llenada con los datos del propietario, domicilio, sello del distribuidor y la factura de compra y la presentación del producto.
2. La instalación debe ser efectuada por un instalador matriculado según las normas vigentes de Gas.
3. Que los desperfectos no hayan sido originados por mal trato, uso inadecuado, deficiencias de instalación o regulación.
4. Que la regulación de la válvula termostática y de la válvula de seguridad no hayan sido modificadas.
5. Que se presente la factura de compra en el momento en que se efectúe el Servicio técnico.
6. Que el artefacto no se encuentre conectado a sistemas que trabajen con bombas para la circulación del agua debido a que su presión generada por estos, ocasionan la rotura del tanque interior.



Atención: Para que opere la garantía de 36 meses, se deberá recambiar el ánodo de magnesio antes de cumplir 18 meses de la fecha de la factura. Para mejor performance este recambio debe ser por un producto **legítimo Señorial** y efectuado por un Representante Técnico de nuestra empresa o Gasista Matriculado y el sera costo a cargo del usuario. El service debe estar constatado por su correspondiente factura, la cual debe presentar para validar la presente garantía.
Cambiar el ánodo de magnesio cada 18 meses para prolongar la vida útil de este producto.

Nombre del cliente:	
Calle y número:	
Provincia:	
Municipio:	
Entidad:	CP:
Teléfono:	mail:

www.senorial.com.ar

0800 122 2482

SenorialArgentina



Atención: Para que opere la garantía de 60 meses, se deberá recambiar el ánodo de magnesio antes de cumplir 18 meses de la fecha de la factura. Para mejor performance este recambio debe ser por un producto **legítimo Señorial** y efectuado por un Representante Técnico de nuestra empresa o Gasista Matriculado y el sera costo a cargo del usuario. El service debe estar constatado por su correspondiente factura, la cual debe presentar para validar la presente garantía.
Cambiar el ánodo de magnesio cada 18 meses para prolongar la vida útil de este producto.

Nombre del cliente:	
Calle y número:	
Provincia:	
Municipio:	
Entidad:	CP:
Teléfono:	mail:

www.senorial.com.ar

0800 122 2482

SenorialArgentina