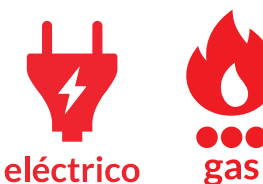


Soluciones en calentamiento de agua

Termotanque Dual



eléctrico

gas

Se puede usar a gas o eléctrico

Manual de instalación y mantenimiento



Este Manual es propiedad de Talsar, S.A. El contenido no puede ser reproducido, transferido o publicado sin el permiso por escrito de Talsar, S.A. La responsabilidad de Talsar S.A. relacionada al presente Manual se limita a informar a los usuarios sobre las características de los productos y su mejor utilización. En ningún caso pretende enseñar el oficio de instalador, diseño y cálculo de las instalaciones. Las imágenes son simuladas, el color del producto puede variar y los pesos y medidas son aproximados. Talsar S.A. de C.V. se reserva el derecho a modificar parcial o totalmente el presente Manual y los productos que presenta sin previo aviso. Para mayor información contacte a su representante de ventas. © Talsar, 2017.

TALSAR S.A. Fabricante, importador y distribuidor, Coronel Fco. Uzal 3365 – Olivos – (1636) Bs. As.

Tabla de contenido

1. Beneficios	3
· Consumidor final	
· Instalador	
2. Modo de uso	3
3. Pasos para la instalación Gasista Matriculado	5
· Instrucciones para colgar los termostanque dual de 30 y 50 lts	
· Identifique el tipo de instalación de termostanque	
· Instalación del sombrero	
4. Instrucciones de encendido	6
· Modo a gas	
· Reencendido	
· Modo eléctrico	7
· Regulación de temperatura	8
· Regulación de instalación	
· Ubicación	
5. Esquema eléctrico	9
· Conexión	
· Mantenimiento por usuario	10
· Drenar una vez al mes	
· Purgue una vez al año	
· Cambio de ánodo de magnesio	
6. Servicio técnico oficial	
7. Cuadro de posibles fallas	11
Notas	13
Garantía	17



IMPORTANTE

Solicite para la instalación los servicios de un instalador matriculado. Si no sigue exactamente la información en estas instrucciones, se puede producir incendio o una explosión causando daños a la propiedad lesiones personales o la muerte.

Termostanques Señorial

Están fabricadas con la más avanzada tecnología y la mayor calidad, por lo que ofrecen alta tecnología y seguridad.

1. Beneficios

Consumidor final

- Mas agua caliente en canillas y duchas simultaneamente.
- Mejor garantía.
- Mejor servicio técnico.

Instalador

- Fáciles de instalar
- Fácil mantenimiento.
- No se necesitan herramientas especializadas.
- Completamente equipados

2. Modo de uso


El termostanque dual ofrece la siguiente disponibilidad de uso:

A- Solo Gas.

B- Solo modo Eléctrico.

Esta clase de termostanque en especial le da libertad al usuario de elegir como va a usar su equipo. Al no poseer un dispositivo que accione automáticamente, las funciones de uso de modo a gas o modo eléctrico quedan a criterio del usuario:

C- Si desea usarlo en modo a Gas, desenchufe el sistema eléctrico y siga solo las instrucciones de encendido para el componente a gas del termostanque (Instrucciones de encendido : Antes de encender el termostanque Dual modo a Gas pag. 6)

D- Si desea usarlo en modo Eléctrico, gire la perilla del termostato a gas a posición  (cero) para apagarlo, enchufe el componente eléctrico (viendo que la instalación eléctrica este acorde con el recuadro: Esquema eléctrico pag. 9 y el apartado: Para encender el termostanque Dual modo Eléctrico pag. 6)

3. Pasos para la instalación gasista matriculado

Instrucciones de instalación para termostanques dual de 30 y 50 lts

Conexiones de Agua

La entrada de agua está ubicada en la cupla situada a la derecha (identificada con una arandela de vista azul), la cual posee insertado un tubo de plástico de bajada de agua. Si por razones de conveniencia se necesita invertir la entrada de agua fría, este tubo deberá ser recolocado en la cupla izquierda, en los modelos 85, 120 y 160 lts.

Se recomienda para reducir las pérdidas de calor a la salida de agua caliente, producir una trampa de calor, dirigiendo la cañería de salida alrededor de 150mm hacia abajo.

Puesta en marcha-llenado

Abra todas las canillas de agua caliente, luego abra la llave de paso de agua fría, el tanque comenzara a llenarse a medida que el aire sea desalojado por las canillas, cuando el agua salga normalmente por todas, ciérrelas y verifique que no existan perdidas.

Salida de gases

Según norma ENARGAS disposiciones y normas mínimas para la ejecución de instalaciones domiciliarias de gas. Puntos 7-6 A, B, C, D, E, F y G.

A- El diámetro del conducto deberá ser siempre igual al diámetro de salida de gases quemados que tiene el artefacto a instalar, no debiendo en ningún punto (acoplas, curvas, etc.) Experimentar ninguna clase de angostamiento o escalonamiento.

B- Cuando sea indispensable disponer tramos horizontales, se colocara en vertical, una longitud por lo menos iguala 1.5 veces la horizontal. Para artefactos cuya características de funcionamiento sean discontinuas la proyección del tramo inclinado no deberá superar los dos metros, en este caso, a la salida del artefacto y previo al tramo inclinado, deberá instalarse uno vertical no menor de medio metro.

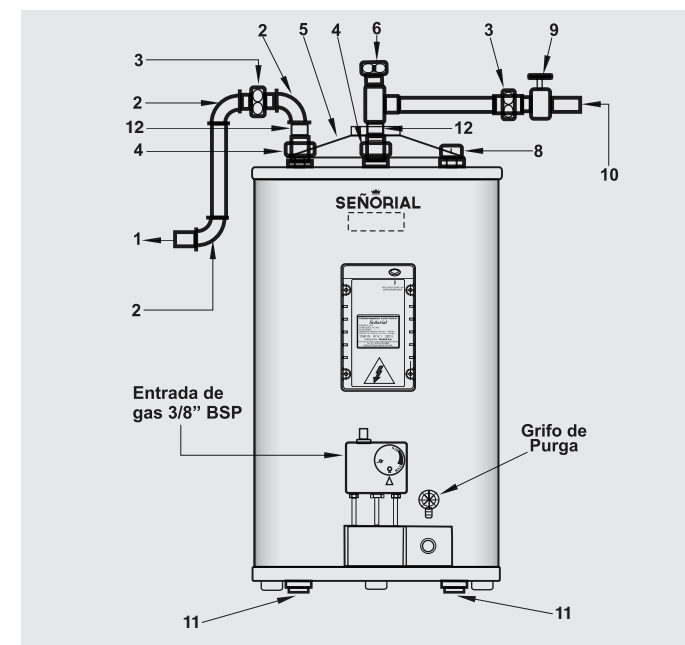
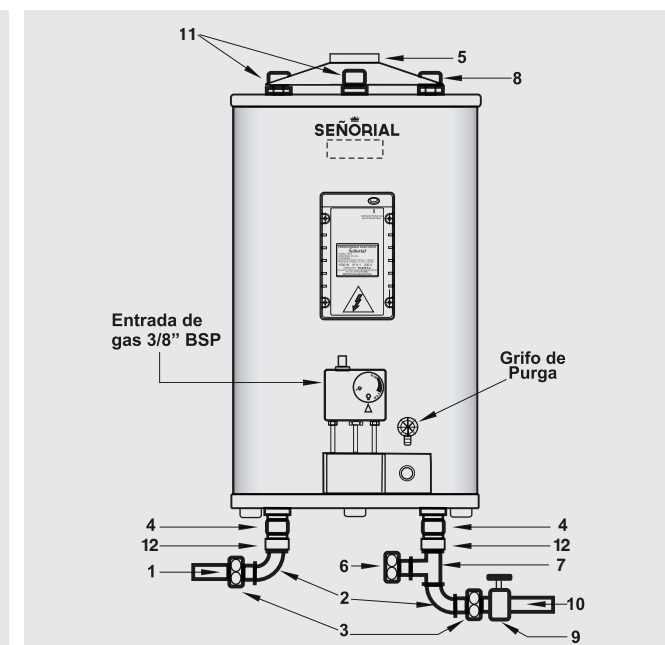
C- Los tramos horizontales tendrán una pendiente mínima del 4% siendo ascendente desde el artefacto hacia la salida de gases.

D- Cuando se deban efectuar cambios de dirección del conducto se utilizara en lo posible curvas de 45° o menores.

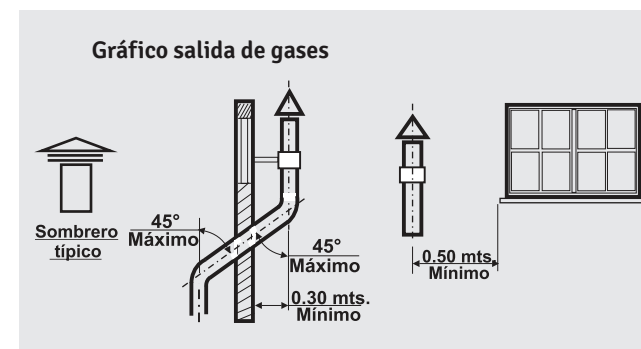
E- Podrá admitirse ventilación no elevada a los 4 vientos para artefactos de potencia menor a 10000Kcal/h únicamente cuando la descarga se hallare en lugares protegidos de los vientos incidentes.

El conducto deberá quedar separado de la pared 0.30 mts. Y estar perfectamente asegurado con grapas abrazaderas. Los sombreretes de terminación de conducto, deberán quedar alejados como mínimo 0.50 mts. De puertas y ventanas.

F- En la terminación del conducto se colocara un sombrerete, (no con rejilla).

Instalación superior**Instalación inferior****Referencias**

- | | |
|----------------------------|------------------------------|
| 1- Salida de agua caliente | 7- Te 3/4" |
| 2- Codo 3/4" | 8- Ánodo de magnesio |
| 3- Unión doble 3/4" | 9- Válvula exclusiva de 3/4" |
| 4- Entrerrosca 3/4" | 10- Entrada de agua fría |
| 5- Sombrero de salida Ø3" | 11- Tapón de 3/4" |
| 6- Válvula de seguridad | 12- Cupla aislante |

**Identifique tipos de instalación de termotanque****Instrucciones para colgar los termotanque dual 30 y 50 lts.**

El termotanque viene provisto de su respectivo soporte para, en caso de necesidad practica o estética, en lugar de apoyarlo se pueda colgar (usar tarugos y tirafondos N°12)

Para efectuar la instalación proceda de la siguiente manera:

A) Antes de posicionar el soporte, (fig. 1) tenga en cuenta la medida de "A", que le dará la posición de las conexiones de agua una vez que el termotanque este colgado (fig. 2)

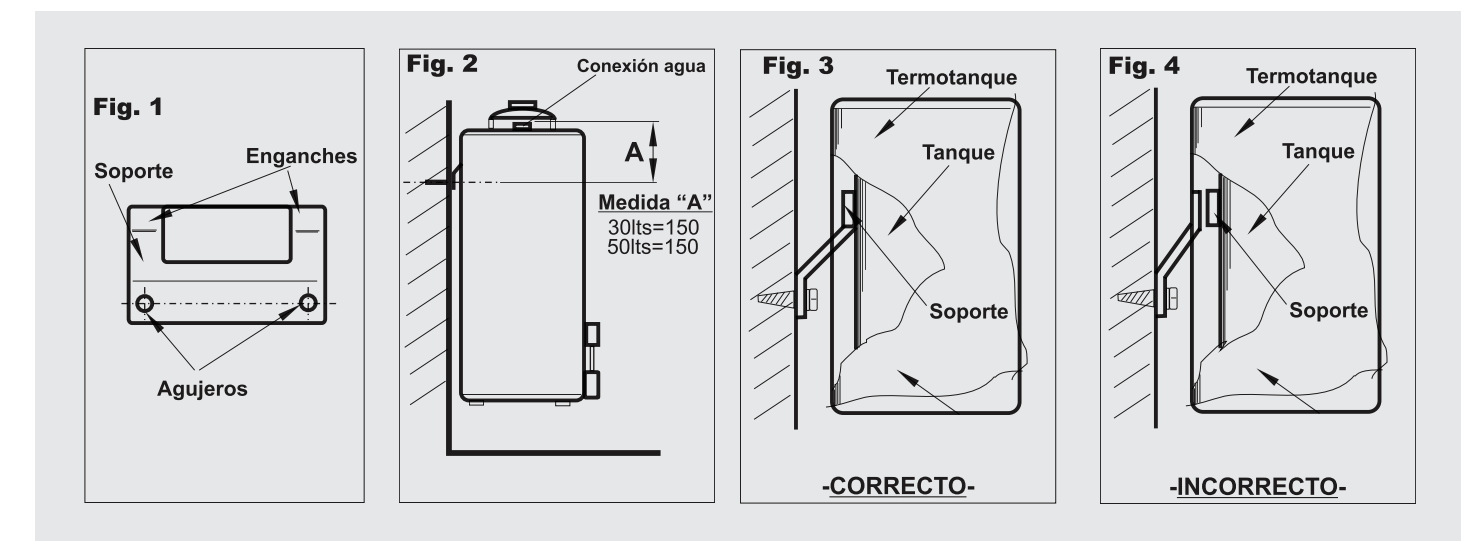
B) Utilice el soporte como posicionador, trace los agujeros en la pared y perfore utilizando una mecha de widia de 12mm.

Cuidado: Que los agujeros a la pared no queden agrandados o desbocados ya que esto podría ocasionar la caída del equipo..

C) Para colgarlo, haga pasar los enganches del soporte a través del agujero rectangular que se encuentran de bajo de la etiqueta rotulada "Despegar antes de colocar" (fig. 3)

**IMPORTANTE**

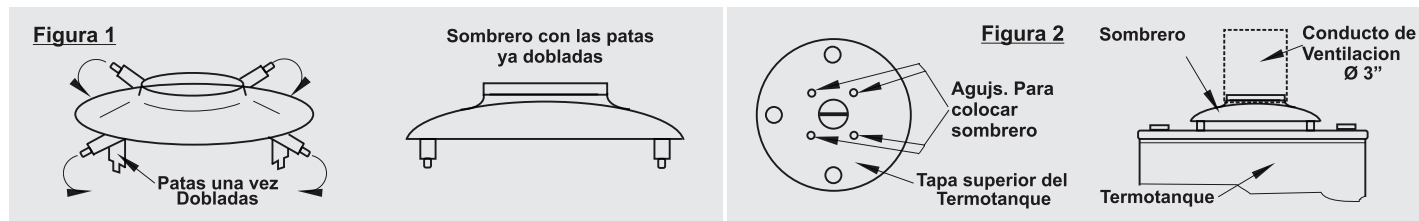
Verifique que el soporte haya quedado trabado en el tanque y no en el gabinete (cubierta exterior del termotanque), ya que esto puede ocasionar la rotura del artefacto (fig. 4)

**Instalación del sombrero (cabeza de instalación)****Para moldelos dual 30 y 50 lts**

El sombrero se encuentra apoyado sobre el termotanque sin colocar, para instalarlo proceda de la siguiente manera:

1- Gire 90° las 4 patas del mismo como indica la Fig. 1.

2- Introduzca las 4 patas en los 4 agujeros (Ø7.5) que hay en la tapa superior del termotanque Fig. 2.

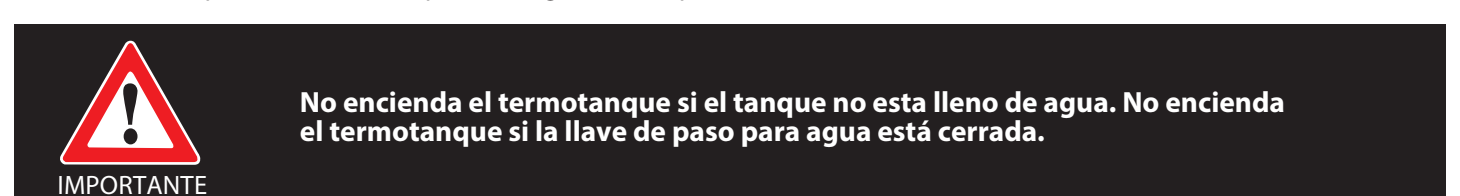
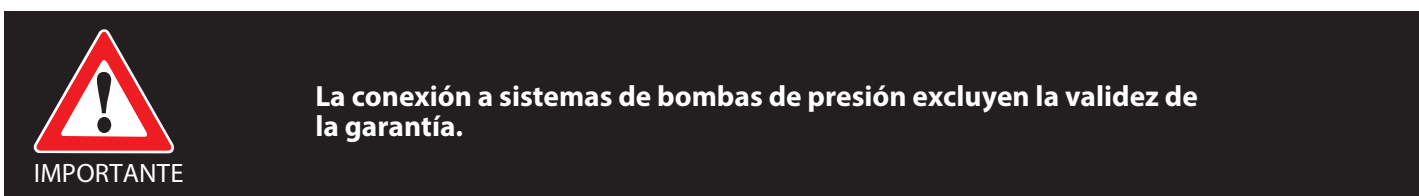


3- Cuando la temperatura interior alcance la seleccionada, el termostato automáticamente cortara el paso de corriente a la resistencia y se apagara la luz piloto.

4- Una vez conectado, el artefacto siempre trabajara en forma automática.

Regulación de temperatura

Este termotanque sale regulado de fábrica para que su termostato corte a la máxima temperatura (suministra la mayor prestación de agua caliente). De preferir una menor temperatura de suministro, se puede regular la misma desde el panel de comando, para ello siga estas simples instrucciones:



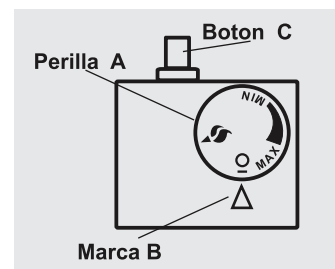
3. Instrucciones de encendido

Antes de encender el termotanque Dual modo a Gas

Verifique lo siguiente:

- Que el termotanque esté lleno de agua.
- Que la entrada de agua esté abierta.
- Que el paso de gas esté abierto.

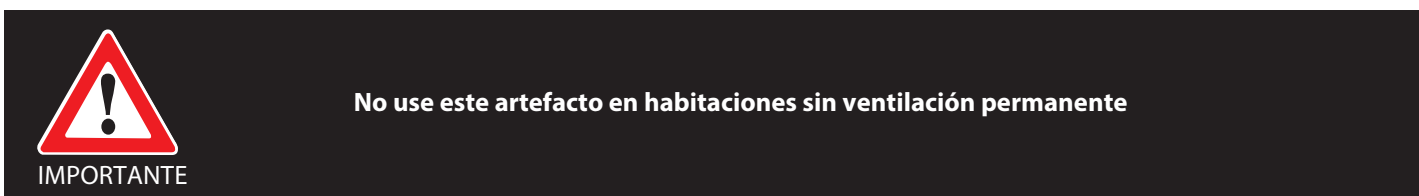
- 1- Gire la perilla **A** hasta hacer coincidir la posición con la marca **B**.
- 2- Oprima a fondo el botón **C**, encienda el piloto y mantenga presionado durante 30 segundos.
- 3- Al soltar el botón, el piloto permanecerá encendido, caso contrario espere 2 minutos y repita la operación N°2.
- 4- Gire la perilla **A** en sentido anti horario y seleccione la temperatura deseada entre el **MIN. Y MAX.**
- 5- Para el apagado total gire la perilla **A** en sentido horario hasta hacer coincidir la posición con la marca **B**.



Reencendido

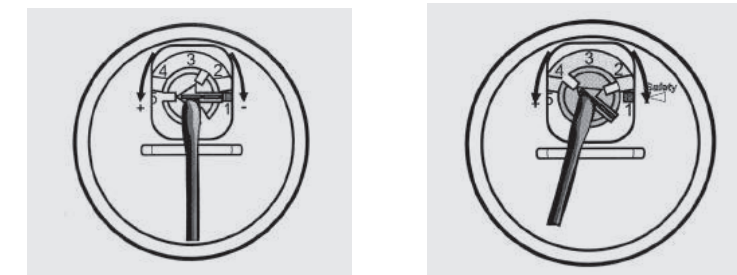
En caso de reencender el piloto gire la perilla **A** hasta la posición y espere 2 minutos antes de reencender, comenzando la operación en el punto 1.

Para más información te invitamos visitar nuestra pagina y ver el video " Encendido del termotanque".



Para encender el termotanque Dual modo Eléctrico:

- 1- Verifique que se encuentra lleno de agua, abriendo alguna canilla de agua caliente y controlando que la misma circule libremente.
- 2- Conecte el artefacto a la red de suministro eléctrico; si la temperatura del agua en el interior está por debajo de la seleccionada en el termostato, se encenderá la luz piloto que indicara que se encuentra en funcionamiento.

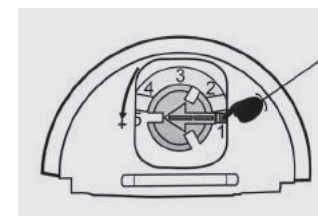


Introduzca la punta de un destornillador plano en la ranura que posee la perilla del termostato y gírela en sentido horario hasta la posición deseada, logrando de esta manera bajar la temperatura de corte del termostato.

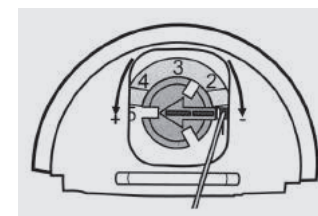
Corte de seguridad por sobre temperatura

Este termotanque tiene incorporado un sistema de seguridad que evita que el agua contenida alcance la temperatura de ebullición, no obstante durante la instalación y prueba del equipo pueda suceder que este sistema se dispare y requiera reseteo para que el termotanque funcione normalmente. Si al conectar el termotanque al suministro eléctrico no se enciende la luz piloto que indica que la resistencia está encendida, verifique lo siguiente:

Que el interruptor de seguridad no este sobresaliendo de su alojamiento. De ser así proceda a desconectar al equipo de la red



Que el interruptor de seguridad no este sobresaliendo de su alojamiento. De ser así proceda a desconectar al equipo de la red eléctrica y abra una canilla de agua caliente durante unos 5 minutos a caudal máximo.



Con la ayuda de algún elemento empuje este interruptor hacia el interior del termostato (reseteo) y verifique que quedo retenido dentro del mismo. Cierre la canilla de agua caliente y proceda a conectar el termotanque a la red eléctrica. Verifique que se encienda la luz piloto que indica que la resistencia está encendida; de ser así, el equipo funciona con normalidad.

De ser reiterativo el desenganche de este botón de seguridad, deberá ponerse en contacto con nuestro servicio técnico autorizado.



Para evitar riesgos debido al establecimiento inadvertido del protector térmico, este aparato no debe ser alimentado a través de un dispositivo externo, como un timer, o conectarse a un circuito de encendido y apagado.

Regulaciones de instalación locales

Este termotanque tiene que instalarse según estas instrucciones, los códigos locales y los requisitos de la compañía de servicios públicos o, si no existen los códigos locales, según las "Recomendaciones para instalaciones eléctricas domiciliarias" de la Asociación Electrotécnica Argentina correspondiente a artefactos con protección eléctrica grado IP21.

Ubicación

No pueden instalarse a la intemperie ni en locales mojados (aquellos donde las instalaciones eléctricas están expuestas en forma permanente o intermitente a la acción directa del agua proveniente de salpicaduras y proyecciones, diferentes de los locales húmedos donde las instalaciones eléctricas están sometidas, en forma permanente, a los efectos de la condensación del la humedad del ambiente con formación de gota).

En cuartos de baño, pueden instalarse en zona delimitada por el perímetro que exceda en 0,60 m. el de la bañera o ducha hasta la altura del cieloraso.



Cuando un quemador enciende por primera vez, se produce un goteo sobre el mismo, debido a la condensación del vapor de agua de los gases de combustión, dejando de producirse este hecho, cuando el artefacto entra en régimen de funcionamiento.

IMPORTANTE

Sr. Usuario

No confunda condensación con pérdida de agua del tanque, para verificar la causa, apague el artefacto y espere aproximadamente 10 minutos, si el goteo desaparece, el efecto es de condensación.

Se sugiere en casos de conductos de verticales de salida de gases de gran longitud, aislarlos térmicamente que esto ayudara a que la condensación de los gases de combustión no gotee sobre el artefacto.

Para más información te invitamos visitar nuestra pagina y ver los videos "Goteo por condensación o Goteo por conexión"

Atención: Actuación ENARGAS N°1504/99

- Este artefacto debe ser instalado con conductos para la evacuación de gases de la combustión de Ø76.2mm. (3").
- Su instalación debe ser realizada por un instalador matriculado.
- Si se destina a reemplazar a otro artefacto instalado, verifique previamente su compatibilidad con el sistema de ventilación existente.

4. Esquema eléctrico

Conexión

La línea eléctrica donde se conecta el termotanque, debe estar protegida por fusibles de 10 A. Recomendamos, la conexión eléctrica del artefacto a través de una llave bipolar termomagnética de 10 A para su protección.

Nunca utilizar adaptadores para su conexión a la red.

Conectar el termotanque a través de la ficha reglamentaria que se provee con el mismo cumpliendo con las normas de instalaciones eléctricas vigentes y asegurándose de tener una buena conexión a tierra.

Este tipo de conexión es de suma importancia en lo que respecta a la seguridad personal del usuario.

Precauciones

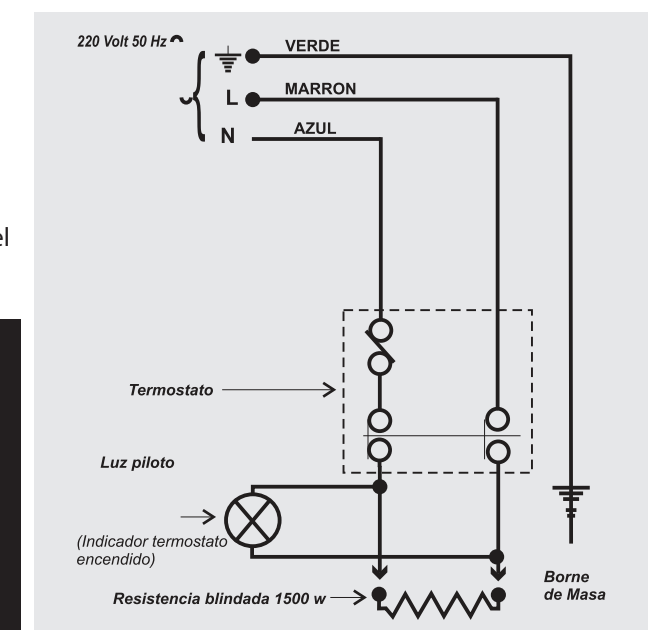
Nunca desmonte la caja de conexiones eléctricas del artefacto sin desconectarlo previamente de la red de suministro eléctrico. Antes de encender el termotanque, cerciórese del agua, un interruptor térmico de seguridad, desconecta el circuito eléctrico sobre ambas fases de alimentación de la resistencia. En dicho caso, solicitar la intervención del servicio técnico.

"El reemplazo de cable de alimentación deberá efectuarlo un electricista matriculado de acuerdo al circuito eléctrico indicado" si el cordón de alimentación está dañado debe reemplazarse por un cordón o conjunto especial obtenido del fabricante o de su representante.



IMPORTANTE

Antes de efectuar cualquier operación de mantenimiento, desconecte siempre el artefacto de la red eléctrica.





En caso de que la presión de agua exceda los 4,5 kg/cm², deberá colocarse una válvula reductora de presión que la disminuya por debajo de este valor, la misma, debe instalarse a la salida del medidor, nunca cerca del artefacto.

Mantenimiento:

- A- Como norma general drene una vez al mes alrededor de 20 lts de agua por el grifo de purga para mantener limpio el fondo del tanque.
- B- Verifique el estado del ánodo de magnesio, como mínimo cada 6 meses y máximo un año, en caso de encontrarse deteriorado, el ánodo deberá ser cambiado como máximo cada 18 meses, para asegurar la optima protección de su unidad contra la corrosión.
- c) Válvula de seguridad se tiene que cambiarla por lo menos 1 vez al año - obligatorio



La conexión a sistemas de bombas de presión excluyen la validez de la garantía.

6. Servicio técnico oficial

¿Cuales son las responsabilidades del usuario?

Leer y seguir las indicaciones del presente manual de uso y mantenimiento antes de poner en funcionamiento el mismo. Conservar la factura de compra ya que la misma es necesaria para demostrar la vigencia de la garantía. Presentar los datos personales y número de matrícula del instalador quien instaló la unidad.

Realizar el mantenimiento del termotanque tal como se recomienda en el presenta manual. Dicha obligación serán a cargo del cliente.

Para acceder a la garantía

- Tener la factura de compra original al momento de la visita.
- El termotanque **debe estar instalado** según las normas vigentes y de conformidad con el presente manual.
- Debe tener la factura original del instalador con el numero de matrícula.
- Por falla o defecto alguno cubierto por este certificado, deberá ser abonada por el interesado de acuerdo a la tarifa vigente.

Si su termotanque tiene algún problema o no funciona adecuadamente, llame a nuestro Centro de atención al cliente tel.: 0800 122 2482, en nuestra pagina web: www.senorial.com.ar sección post venta. podrá hacer sus consultas on line.

Advertencia: Si el termotanque no es instalado como lo marca este manual o las normas de las instalaciones detalladas, la garantía no podrá hacerse efectiva.

6. Cuadro de posibles fallas

PROBLEMA	POSIBLE CAUSA	SOLUCIÓN
No enciende el piloto	Piloto llama corta o tapado Termostato tapado Termocupla floja o rota	Limpiar pico inyector Destapar* Ajustar o cambiar*
No enciende el quemador	Termostato fuera de regulación Inyector quemador tapado	Calibrar* Limpiar*
Pérdida de Agua	Conexiones de instalación defectuosas Condensación por mala combustión del quemador Condensación por tiraje mal efectuado Condensación por mala calidad del gas (Gas licuado)	Revisar instalación# Regular aire quemador Efectuarlo según normas# Comprar tubos en lugares habilitados
Ahumar en exceso	Quemador mal regulado Salida de gases defectuosa Mala calidad del gas	Regular aire del quemador Efectuar tiraje según normas# Comprar tubos en lugares habilitados

Todos los artefactos fabricados por TALSAR S.A. poseen el respaldo inmediato del servicio técnico, dirigido y supervisado directamente por la empresa, como así también la venta de repuestos legítimos.

