

Soluciones en calentamiento de agua

Termotanque multigas

Manual de instalación y mantenimiento



Este Manual es propiedad de Talsar, S.A. El contenido no puede ser reproducido, transferido o publicado sin el permiso por escrito de Talsar, S.A. La responsabilidad de Talsar S.A. relacionada al presente Manual se limita a informar a los usuarios sobre las características de los productos y su mejor utilización. En ningún caso pretende enseñar el oficio de instalador, diseño y cálculo de las instalaciones. Las imágenes son simuladas, el color del producto puede variar y los pesos y medidas son aproximados. Talsar S.A. de C.V. se reserva el derecho a modificar parcial o totalmente el presente Manual y los productos que presenta sin previo aviso. Para mayor información contacte a su representante de ventas. © Talsar, 2017.

TALSAR S.A. Fabricante, importador y distribuidor, Coronel Fco. Uzal 3365 – Olivos – (1636) Bs. As.

Tabla de contenido

1. Beneficios	3
· Consumidor final	
· Instalador	
2. Pasos para la instalación Gasista Matriculado	3
· Instrucciones para colgar los termos de 30 – 50 y 85 lts	4
· Identifique el tipo de instalación de termotanque	
· Piso	
· Colgante	
· Instalación del sombrero	5
· Esquema de instalación exclusivo para 30 y 50 lts	6
3. Instrucciones de encendido	7
· Antes de encender el termotanque	
· Reencendido	
4. Mantenimiento por usuario	7
· Drenar una vez al mes	
· Purgue una vez al año	
· Cambio de ánodo de magnesio	
5. Matriculas de aprobación	8
6. Servicio Técnico	9
7. Cuadro de posibles fallas	10
Garantía	12



IMPORTANTE

Solicite para la instalación los servicios de un instalador matriculado. Si no sigue exactamente la información en estas instrucciones, se puede producir incendio o una explosión causando daños a la propiedad lesiones personales o la muerte.

Termotanques Señorial

Están fabricadas con la más avanzada tecnología y la mayor calidad, por lo que ofrecen alta tecnología y seguridad.

1. Beneficios

Consumidor final

- Mas agua caliente en canillas y duchas simultáneamente.
- Mejor garantía.
- Mejor servicio técnico.

Instalador

- Fáciles de instalar
- Fácil mantenimiento.
- No se necesitan herramientas especializadas.
- Completamente equipados

2. Pasos para la instalación gasista matriculado

Instrucciones de instalación de los termos de 85 – 120 y 160 Lts

Conexiones de Agua

La entrada de agua está ubicada en la cupla situada a la derecha (identificada con una arandela de vista azul), la cual posee insertado un tubo de plástico de bajada de agua. Si por razones de conveniencia se necesita invertir la entrada de agua fría, este tubo deberá ser recolocado en la cupla izquierda, en los modelos 85, 120 y 160 lts.

Se recomienda para reducir las pérdidas de calor a la salida de agua caliente, producir una trampa de calor, dirigiendo la cañería de salida alrededor de 150mm hacia abajo.

Puesta en marcha-llenado

Abra todas las canillas de agua caliente, luego abra la llave de paso de agua fría, el tanque comenzara a llenarse a medida que el aire sea desalojado por las canillas, cuando el agua salga normalmente por todas, ciérrelas y verifique que no existan perdidas.

Salida de gases

Según norma ENARGAS disposiciones y normas mínimas para la ejecución de instalaciones domiciliarias de gas. Puntos 7-6 A, B, C, D, E, F y G.

A- El diámetro del conducto deberá ser siempre igual al diámetro de salida de gases quemados que tiene el artefacto a instalar, no debiendo en ningún punto (acoplas, curvas, etc.) Experimentar ninguna clase de angostamiento o escalonamiento.

B- Cuando sea indispensable disponer tramos horizontales, se colocara en vertical, una longitud por lo menos iguala 1.5 veces la horizontal. Para artefactos cuya características de funcionamiento sean discontinuas la proyección del tramo inclinado no deberá superar los dos metros, en este caso, a la salida del artefacto y previo al tramo inclinado, deberá instalarse uno vertical no menor de medio metro.

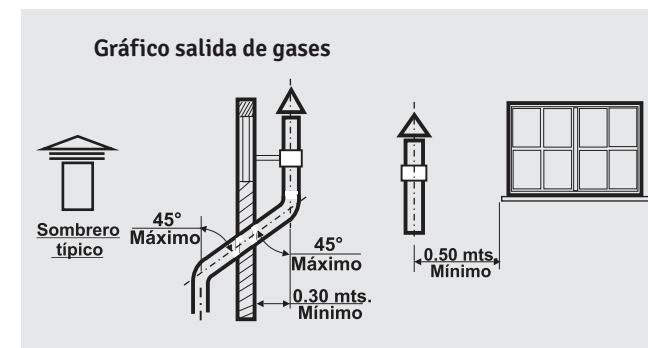
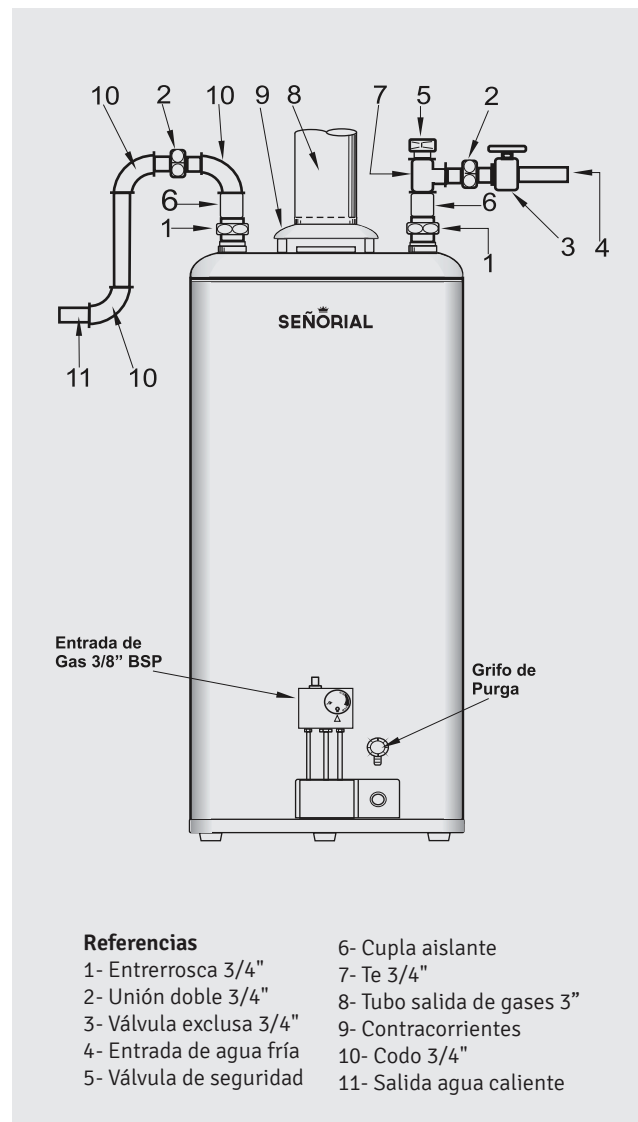
C- Los tramos horizontales tendrán una pendiente mínima del 4% siendo ascendente desde el artefacto hacia la salida de gases.

D- Cuando se deban efectuar cambios de dirección del conducto se utilizara en lo posible curvas de 45° o menores.

E- Podrá admitirse ventilación no elevada a los 4 vientos para artefactos de potencia menor a 10000Kcal/h únicamente cuando la descarga se hallare en lugares protegidos de los vientos incidentes.

El conducto deberá quedar separado de la pared 0.30 mts. Y estar perfectamente asegurado con grapas abrazaderas. Los sombreretes de terminación de conducto, deberán quedar alejados como mínimo 0.50 mts. De puertas y ventanas.

F-En la terminación del conducto se colocara un sombrerete, (no con rejilla).



Identifique tipos de instalación de termotanque

Instrucciones para colgar los termos de 30, 50 y 85 Lts.

El termotanque viene provisto de su respectivo soporte para, en caso de necesidad practica o estética, en lugar de apoyarlo se pueda colgar (usar tarugos y tirafondos N°12)

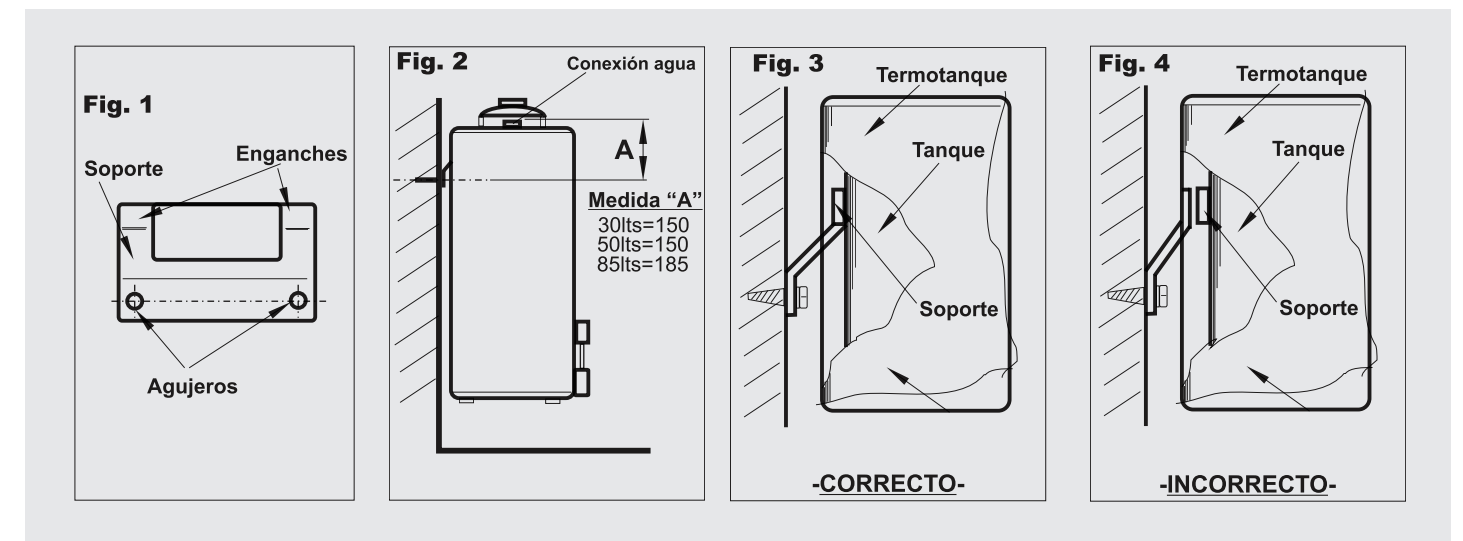
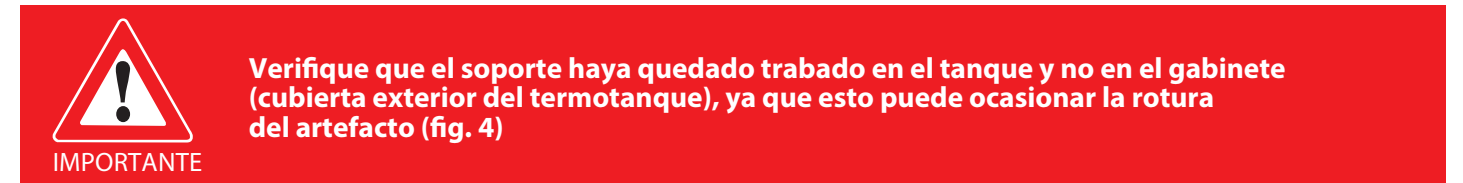
Para efectuar la instalación proceda de la siguiente manera:

A) Antes de posicionar el soporte, (fig. 1) tenga en cuenta la medida de "A", que le dará la posición de las conexiones de agua una vez que el termotanque este colgado (fig. 2)

B) Utilice el soporte como posicionador, trace los agujeros en la pared y perfore utilizando una mecha de widia de 12mm.

Cuidado: Que los agujeros a la pared no queden agrandados o desbocados ya que esto podría ocasionar la caída del equipo..

C) Para colgarlo, haga pasar los enganches del soporte a través del agujero rectangular que se encuentran de bajo de la etiqueta rotulada "Despegar antes de colocar" (fig. 3)



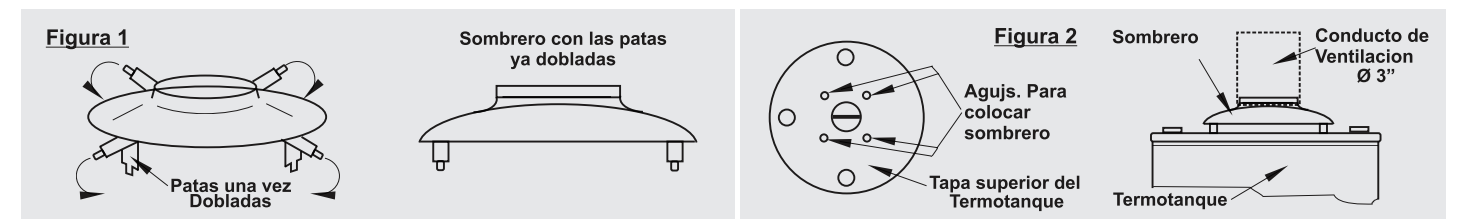
Instalación del sombrero (cabeza de instalación)

Para modelos 30, 50, 85, 120, 160 LTS.

El sombrero se encuentra apoyado sobre el termotanque sin colocar, para instalarlo proceda de la siguiente manera:

1- Gire 90° las 4 patas del mismo como indica la Fig. 1.

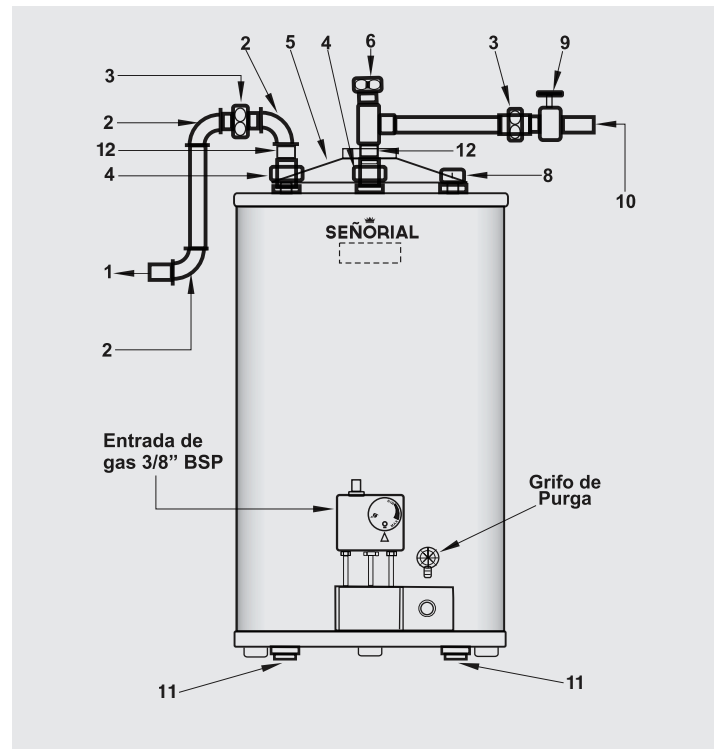
2- Introduzca las 4 patas en los 4 agujeros (Ø7.5) que hay en la tapa superior del termotanque Fig. 2.



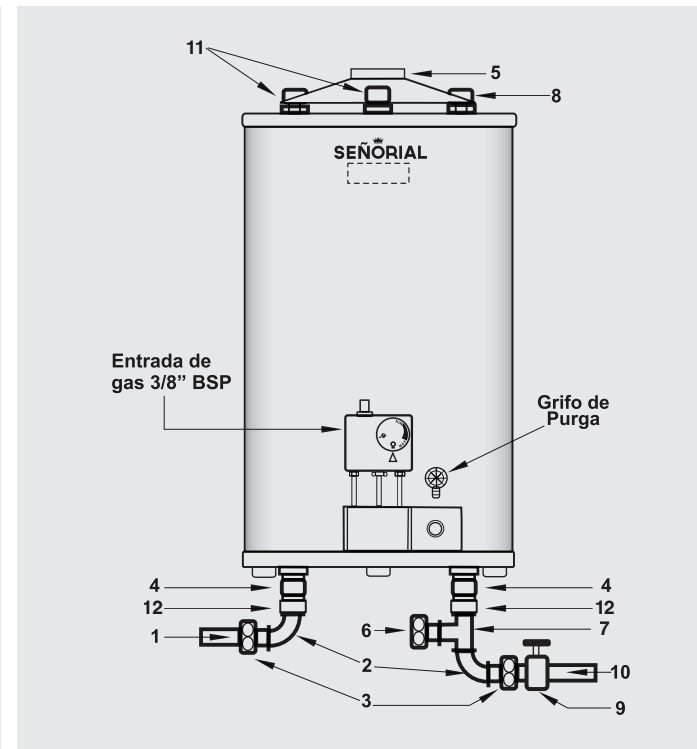
Esquema de instalación exclusivo para termotanques de 30 y 50 lts.

Alta recuperación

Instalación superior



Instalación inferior



Referencias

1- Salida de agua caliente	4- Entrerrosca 3/4"	7- Te 3/4"	10- Entrada de agua fría
2- Codo 3/4"	5- Sombrero de salida Ø3"	8- Ánodo de magnesio	11- Tapón de 3/4"
3- Unión doble 3/4"	6- Válvula de seguridad	9- Válvula exclusiva de 3/4"	12- Cupla aislante

Llenado del tanque

En los modelos de termotanque con entradas de agua opcional superior o inferior, cuando se utilice la entrada inferior para su instalación el llenado del artefacto por primera vez, recomendamos efectuarlo por su parte superior para obtener el máximo volumen del tanque.

Recuperación

Cantidad de agua caliente que sale del termotanque con una diferencia de temperatura de 20°C entre el agua que ingresa al termotanque y el agua que sale del mismo. Ejemplo: Termotanque con una recuperación de 190Lts./h.

Temperatura de ingreso de agua fría: 10°C; Cantidad de agua a la salida de termotanque: 190Lts/h a 30°C.

Conexiones de agua

En los modelos de alta recuperación no cambiar la conexión de ingreso de agua fría, ya que su modificación, hará perder eficiencia al termotanque.



IMPORTANTE



La conexión a sistemas de bombas de presión excluyen la validez de la garantía.

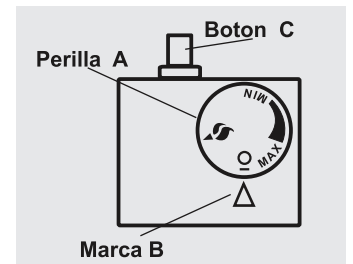
3. Instrucciones de encendido

Antes de encender el termotanque

Verifique lo siguiente:

- Que el termotanque esté lleno de agua.
- Que la entrada de agua esté abierta.
- Que el paso de gas esté abierto.

- 1- Gire la perilla **A** hasta hacer coincidir la posición  con la marca **B**.
- 2- Oprima a fondo el botón **C**, encienda el piloto y mantenga presionado durante 30 segundos.
- 3- Al soltar el botón, el piloto permanecerá encendido, caso contrario espere 2 minutos y repita la operación N°2.
- 4- Gire la perilla **A** en sentido anti horario y seleccione la temperatura deseada entre el **MIN. Y MAX.**
- 5- Para el apagado total gire la perilla **A** en sentido horario hasta hacer coincidir la posición  con la marca **B**.



Reencendido

En caso de reencender el piloto gire la perilla **A** hasta la posición  y espere 2 minutos antes de reencender, comenzando la operación en el punto 1.

Para más información te invitamos visitar nuestra pagina y ver el video " Encendido del termotanque".



IMPORTANTE

No use este artefacto en habitaciones sin ventilación permanente

4. Mantenimiento

Por usuario

A- Como norma general drene una vez al mes alrededor de 20Lts de agua por el grifo de purga para mantener limpio el fondo del tanque, evitar la pérdida de eficiencia del artefacto y evitar los ruidos que se producen por la acumulación de sarro, ya que el mismo, al depositarse en el fondo del tanque, se solidifica y cuando el artefacto entra en funcionamiento, comienza a fracturarse ocasionando ruidos.

B- Verifique el estado del ánodo de magnesio, como mínimo cada 6 meses y máximo un año, en caso de encontrarse deteriorado, el ánodo deberá ser cambiado como máximo cada 18 meses, para asegurar la óptima protección de su unidad contra la corrosión.



IMPORTANTE

Cuando un quemador enciende por primera vez, se produce un goteo sobre el mismo, debido a la condensación del vapor de agua de los gases de combustión, dejando de producirse este hecho, cuando el artefacto entra en régimen de funcionamiento.

Sr. Usuario

No confunda condensación con pérdida de agua del tanque, para verificar la causa, apague el artefacto y espere aproximadamente 10 minutos, si el goteo desaparece, el efecto es de condensación.

Se sugiere en casos de conductos de verticales de salida de gases de gran longitud, aislarlos térmicamente que esto ayudara a que la condensación de los gases de combustión no gotee sobre el artefacto.

Para más información te invitamos visitar nuestra pagina y ver los videos "Goteo por condensación o Goteo por conexión"

Atención: Actuación ENARGAS N°1504/99

-Este artefacto debe ser instalado con conductos para la evacuación de gases de la combustión de Ø76.2mm. (3").

-Su instalación debe ser realizada por un instalador matriculado.

-Si se destina a reemplazar a otro artefacto instalado, verifique previamente su compatibilidad con el sistema de ventilación existente.



IMPORTANTE

Este manual contiene instrucciones técnicas necesarias para la instalación, operación y mantenimiento de su termotanque, léalo con cuidado antes de instalar y/o usar el termotanque, téngalo a mano para consultas futuras.

5. Matriculas de aprobación

I.G.A. / E.N.A.R.G.A.S.

Modelo	TSZ-30	TSZ-50	TSZ-85	TSZ-120	TSZ-160
Gas natural	01-0718-05-003	01-0718-05-007	01-0718-05-005	01-0718-05-006	01-0718-05-009
Gas licuado	02-0718-05-003	02-0718-05-007	02-0718-05-005	02-0718-05-006	02-0718-05-009

Presión de trabajo de gas

Gas natural: 180mm. C.A.

Gas Licuado: 280mm. C.A.

Presión de trabajo del tanque

Presión de prueba: 9kg./cm²

Presión de trabajo: 4,5 Kg./cm²

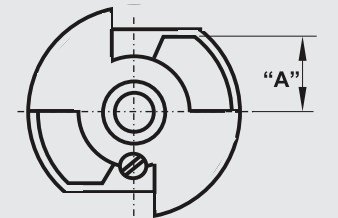
Regulación de aire

primario mod.: TSZ-160

Medida "A"

Gas natural: 17mm,

Gas licuado: Todo abierto.



6. Servicio técnico oficial

¿Cuales son las responsabilidades del usuario?

Leer y seguir las indicaciones del presente manual de uso y mantenimiento antes de poner en funcionamiento el mismo. Conservar la factura de compra ya que la misma es necesaria para demostrar la vigencia de la garantía. Presentar los datos personales y número de matricula del instalador quien instaló la unidad.

Realizar el mantenimiento del termotanque tal como se recomienda en el presenta manual. Dicha obligación serán a cargo del cliente.

Para acceder a la garantía

- Tener la factura de compra original al momento de la visita.
- El termotanque **debe estar instalado** según las normas vigentes y de conformidad con el presente manual.
- Debe tener la factura original del instalador con el numero de matricula.
- Por falla o defecto alguno cubierto por este certificado, deberá ser abonada por el interesado de acuerdo a la tarifa vigente.

Si su termotanque tiene algún problema o no funciona adecuadamente, llame a nuestro Centro de atención al cliente tel.: 0800 122 2482, en nuestra pagina web: www.senorial.com.ar sección post venta. podrá hacer sus consultas on line.

Advertencia: Si el termotanque no es instalado como la marca este manual o las normas de las instalaciones detalladas, la garantía no podrá hacerse efectiva.

Todos los artefactos fabricados por TALSAR S.A. poseen el respaldo inmediato del servicio técnico, dirigido y supervisado directamente por la empresa, como así también la venta de repuestos legítimos.

7. Cuadro de posibles fallas

PROBLEMA	POSIBLE CAUSA	SOLUCIÓN
No enciende el piloto	Piloto llama corta o tapado Termostato tapado Termocupla floja o rota	Limpiar pico inyector Destapar* Ajustar o cambiar*
No enciende el quemador	Termostato fuera de regulación Inyector quemador tapado	Calibrar* Limpiar*
Pérdida de Agua	Conexiones de instalación defectuosas Condensación por mala combustión del quemador Condensación por tiraje mal efectuado Condensación por mala calidad del gas (Gas licuado)	Revisar instalación# Regular aire quemador Efectuarlo según normas# Comprar tubos en lugares habilitados
Ahumar en exceso	Quemador mal regulado Salida de gases defectuosa Mala calidad del gas	Regular aire del quemador Efectuar tiraje según normas# Comprar tubos en lugares habilitados

PROBLEMA	POSIBLE CAUSA	SOLUCIÓN
Funciona y no calienta	Termostato fuera de regulación Quemador mal regulado Pérdida de agua en la instalación de agua caliente Falta el tubo plástico de entrada de agua dentro del termostanque	Calibrar* Regular aire quemador Revisar instalación* Colocar tubo
Funciona pero se apaga	Termocupla floja Piloto sucio Salida de gases defectuosa Corrientes de aire	Limpiar# Efectuar tiraje según normas# Proteger artefacto
No corta	Pérdida de agua en la instalación de agua caliente Termostato sucio	Revisar instalación# Revisar termostato
Funciona pero caliente en exceso	Termostato fuera de regulación Fueron modificados los picos inyectores.	Calibrar* Controlar diámetros*

*Solicitar servicio técnico oficial #No lo cubre la garantía

Termotanques a Gas

Zafiro garantía de 3 años

Póliza de Garantía

Procedimiento para hacer válida la garantía:

La empresa garantiza por término de 36 meses a partir de la fecha de su compra, que el termotanque sobre el cual se aplica el presente certificado, no acusa defectos en el material y/o mano de obra empleados en su fabricación, que el mismo ha sido revisado, regulado y controlado en nuestra fábrica según normas y supervisión de I.G.A./E.N.A.R.GAS. La presente garantía limita nuestra obligación a reemplazar o reparar cualquier pieza defectuosa si el defecto es comprobado a nuestra entera satisfacción.

Esta garantía es válida siempre que se hayan cumplido los siguientes requisitos:

1. Se requiere la presentación de esta póliza debidamente llenada con los datos del propietario, domicilio, sello del distribuidor y la factura de compra y la presentación del producto.
2. La instalación debe ser efectuada por un instalador matriculado según las normas vigentes de Gas.
3. Que los desperfectos no hayan sido originados por mal trato, uso inadecuado, deficiencias de instalación o regulación.
4. Que la regulación de la válvula termostática y de la válvula de seguridad no hayan sido modificadas.
5. Que se presente la factura de compra en el momento en que se efectúe el Servicio técnico.
6. Que el artefacto no se encuentre conectado a sistemas que trabajen con bombas para la circulación del agua debido a que su presión generada por estos, ocasionan la rotura del tanque interior.



Termotanques a Gas

Family garantía de 5 años

Póliza de Garantía

Procedimiento para hacer válida la garantía:

La empresa garantiza por término de 60 meses a partir de la fecha de su compra, que el termotanque sobre el cual se aplica el presente certificado, no acusa defectos en el material y/o mano de obra empleados en su fabricación, que el mismo ha sido revisado, regulado y controlado en nuestra fábrica según normas y supervisión de I.G.A./E.N.A.R.GAS. La presente garantía limita nuestra obligación a reemplazar o reparar cualquier pieza defectuosa si el defecto es comprobado a nuestra entera satisfacción.

Esta garantía es válida siempre que se hayan cumplido los siguientes requisitos:

1. Se requiere la presentación de esta póliza debidamente llenada con los datos del propietario, domicilio, sello del distribuidor y la factura de compra y la presentación del producto.
2. La instalación debe ser efectuada por un instalador matriculado según las normas vigentes de Gas.
3. Que los desperfectos no hayan sido originados por mal trato, uso inadecuado, deficiencias de instalación o regulación.
4. Que la regulación de la válvula termostática y de la válvula de seguridad no hayan sido modificadas.
5. Que se presente la factura de compra en el momento en que se efectúe el Servicio técnico.
6. Que el artefacto no se encuentre conectado a sistemas que trabajen con bombas para la circulación del agua debido a que su presión generada por estos, ocasionan la rotura del tanque interior.



Atención: Para que los 36 meses de garantía vigencia, se deberá recambiar el ánodo de magnesio antes de cumplir 18 meses de la fecha de la factura. Este recambio debe ser efectuado por un **Representante Técnico Oficial** de nuestra empresa y tiene un costo a cargo del usuario o en su defecto por un **Gasista matriculado** cuyo servicio debe estar constatado por su correspondiente factura, la cual debe presentar para validar la presente garantía.
Cambiar el ánodo de magnesio cada 18 meses para prolongar la vida útil de este producto.

Nombre del cliente:	
Calle y número:	
Provincia:	
Municipio:	
Entidad:	CP:
Teléfono:	mail:

www.senorial.com.ar

☎ 0800 122 2482

f SenorialArgentina



Atención: Para que los 60 meses de garantía vigencia, se deberá recambiar el ánodo de magnesio antes de cumplir 18 meses de la fecha de la factura. Este recambio debe ser efectuado por un **Representante Técnico Oficial** de nuestra empresa y tiene un costo a cargo del usuario o en su defecto por un **Gasista matriculado** cuyo servicio debe estar constatado por su correspondiente factura, la cual debe presentar para validar la presente garantía.
Cambiar el ánodo de magnesio cada 18 meses para prolongar la vida útil de este producto.

Nombre del cliente:	
Calle y número:	
Provincia:	
Municipio:	
Entidad:	CP:
Teléfono:	mail:

www.senorial.com.ar

☎ 0800 122 2482

f SenorialArgentina