

## Felicitaciones

Ud. ha elegido un producto de calidad y tecnología reconocida a nivel mundial. RHEEM S.A. agradece su confianza y preferencia y queda a su disposición para brindarle, en caso de necesitarlo, el servicio técnico profesional que usted merece.

Este manual tiene dos propósitos: por una parte le sirve al instalador calificado para encontrar los requisitos y recomendaciones para la instalación y por otra parte, brindar al usuario la información sobre precauciones de seguridad, las características, operación, mantenimiento e identificación de problemas.

Conserve este manual

Es de vital importancia que todas las personas que tengan que instalar, operar o hacer mantenimiento al termotanque lean con especial atención y sigan las indicaciones del presente manual de instalación, uso y mantenimiento.



Reconozca este símbolo como una indicación de información de seguridad importante.

RECUERDE que para hacer efectiva la garantía debe contar con los siguientes datos completos y guardar la factura de compra.

### DATOS DEL TERMOTANQUE

Número de serie: .....

Fecha de compra: ...../...../.....

N° de factura: .....

### DATOS DEL INSTALADOR

Nombre y apellido .....

.....

Número de matrícula .....

ÍNDICE

**PARA EL USUARIO**

**INTRODUCCIÓN**

- Recomendaciones de seguridad ..... 3
- Ubicación ..... 4

**USO**

- Recomendaciones de encendido..... 5
- Encendido..... 5

**MANTENIMIENTO**

- Drenaje de la unidad..... 6
- Válvula de alivio ..... 8
- Inspección del ánodo de magnesio..... 9

**SERVICIO TÉCNICO**

- Servicio técnico ..... 10

**GARANTÍA**

- Garantía ..... 11

**PARA EL INSTALADOR**

**INSTALACIÓN**

- Accesorios provistos para la instalación ..... 14
- Instrucciones para la instalación..... 14
- Esquema de instalación - Modelo Pie y colgar..... 15
- Cuadro de Medidas - Modelo Pie ..... 16
- Cuadro de medidas - Modelo de colgar..... 17
- Conexiones de agua - Modelo Pie ..... 18
- Conexiones de agua - Modelo de colgar ..... 19
- Llenado del termotanque..... 20
- Conexión eléctrica Clase I ..... 20
- Control de instalación..... 21
- Guía de posibles inconvenientes..... 22

## INTRODUCCIÓN



ADVERTENCIA

Solicite para la instalación los servicios de un instalador calificado. Si no sigue exactamente la información en estas instrucciones, se puede producir un incendio o una explosión causando daño a la propiedad, lesiones personales o la muerte.



ADVERTENCIA

Siempre abra primero el agua FRÍA y luego comience a abrir el agua caliente hasta lograr la temperatura confortable.



ADVERTENCIA

Las temperaturas de agua sobre los 52° pueden producir quemaduras graves. Revise la temperatura del agua antes de meterse en la bañera o tomar una ducha.

Se puede usar el cuadro siguiente como guía para determinar la temperatura adecuada del agua para su casa.

### Relación del tiempo temperatura con las quemaduras

Temp.	Tiempo para producir quemaduras serias
49 °C	Más de 5 minutos
52 °C	1 1/2 a 2 minutos
54 °C	Alrededor de 30 segundos
57 °C	Alrededor de 10 segundos
60 °C	Menos de 5 segundos
63 °C	Menos de 3 segundos
66 °C	Alrededor de 1 1/2 segundos
68 °C	Alrededor de 1 segundo

Tabla - Cortesía de Shriners Burn Institute

## Disposiciones generales

Cuando se seleccione el lugar para el termotanque se tiene que tomar en consideración lo siguiente:

## REGULACIONES DE INSTALACIÓN LOCALES

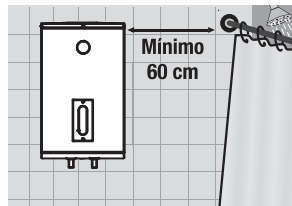
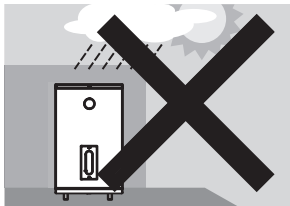
Este termotanque tiene que instalarse según estas instrucciones, los códigos locales y los requisitos de la compañía de servicios públicos o, si no existen los códigos locales, según las “Recomendaciones para Instalaciones eléctricas domiciliarias” de la Asociación Electrotécnica Argentina correspondientes a artefactos con protección eléctrica grado IP24.

## Ubicación

Los termotanques Rheem tienen las siguientes restricciones de instalación:

- No pueden instalarse a la intemperie ni en lugares mojados (aquellos donde las instalaciones eléctricas están expuestas en forma permanente o intermitente a la acción directa del agua proveniente de salpicaduras y proyecciones, diferentes de los lugares húmedos donde las instalaciones eléctricas están sometidas en forma permanente, a los efectos de la condensación de la humedad ambiente con formación de gotas).

- En cuartos de baño pueden instalarse en una zona delimitada por el perímetro que exceda en 0,60m. de la bañera o ducha hasta la altura del cielorraso.



### USO

#### Recomendaciones de encendido

Antes de operar este termotanque, asegúrese de leer y seguir las instrucciones de encendido, y todas las otras etiquetas en el termotanque, así como también las advertencias impresas en este manual.

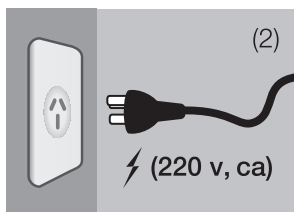
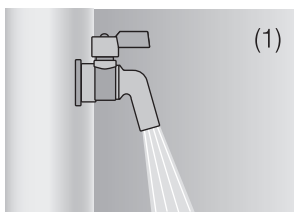


**No encienda el termotanque si el tanque no está lleno de agua. No encienda el termotanque si la llave de paso para el agua está cerrada.**

**IMPORTANTE**

#### Encendido

- 1) Cerciérese de que el termotanque esté completamente lleno de agua, abriendo cualquier canilla de la red de suministro de agua caliente. El líquido debe fluir libremente.
- 2) Conecte el artefacto a la red de suministro eléctrico (220V, ca).
- 3) Cuando la temperatura del agua alcance aproximadamente los 66°C, el termostato cortará el suministro de energía eléctrica a la resistencia.



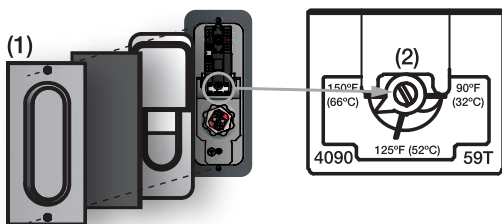
#### Regulación de la temperatura del agua

##### Regulación de temperatura

El termostato viene calibrado de fábrica, a su más alta temperatura (aproximadamente 66 °C) ya que de esta manera se obtiene el mayor rendimiento del artefacto. La temperatura puede ser regulada por el usuario para adecuarla a sus preferencias. Para regular la temperatura del agua proceda de la siguiente manera:

## PARA EL USUARIO

- a) Desconecte el artefacto de la alimentación eléctrica.
- b) Saque los dos tornillos y luego retire la consola metálica (1) ubicada en el frente del termotanque, junto con la aislación y la protección plástica.
- c) Gire con un destornillador el dial de regulación (2) del termostato hasta obtener la temperatura deseada.
- d) Reinstale la protección plástica, la aislación y la consola metálica.
- e) Reconecte la alimentación eléctrica.



IMPORTANTE

Para evitar un riesgo debido al establecimiento inadvertido del protector térmico, este aparato no debe ser alimentado a través de un dispositivo externo, como un timer, o conectarse a un circuito de encendido y apagado.

## MANTENIMIENTO



IMPORTANTE

Durante el período de garantía, y para que el usuario tenga derecho a la misma, todas las reparaciones deben ser realizadas por un Service Oficial Rheem.

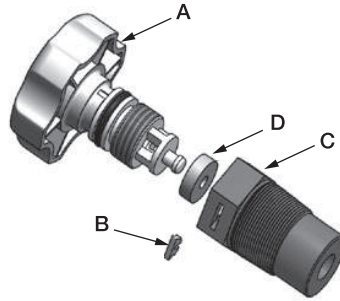
### Drenaje o purgado del termotanque:

El tanque interno del termotanque puede actuar como cámara de sedimentación para los sólidos suspendidos en el agua. Por lo tanto, no es raro que los depósitos de agua dura (sarro) se acumulen en el fondo del tanque. Se necesita drenar unos **20 litros** de agua del termotanque **cada mes** - o con mayor frecuencia, a criterio del usuario si considera que la región posee aguas muy duras - mediante el grifo de purga. Si se acumulan muchos depósitos sólidos puede producirse un ruido sordo o retumbante. Se puede mejorar la calidad del agua instalándose un ablandador en el caño de ingreso del agua fría al termotanque, los cuales son adquiribles en comercios de productos sanitarios.

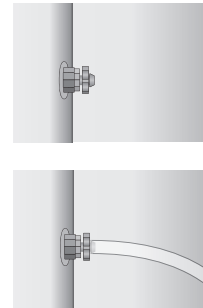
## PARA EL USUARIO

### *En termotanques de Pie*

Deberá efectuarse mediante el grifo de purga ubicado en la parte inferior de la unidad. Se recomienda conectar una manguera al pico central y dirigirla a una pileta de piso o un recipiente tipo balde.



Después de realizar el drenaje para eliminación de sedimentos en el fondo, si al ajustar el grifo hasta su tope queda perdiendo agua sugerimos cambiar la arandela sello del mismo de la siguiente manera: Sacar la traba (pieza B) colocada en el cuerpo (pieza C) del grifo, desenroscar el vástago (pieza A) y cambiar la arandela sello (pieza D) por una nueva, verifique que no queden sedimentos en la zona de asiento del grifo, rearmarlo enroscando el vástago hasta que no se observe salida de agua por el mismo y colocar la traba en el alojamiento nuevamente. O puede llamar al servicio técnico para realizar esta operación.



Si se cierran rápidamente las llaves o las válvulas solenoides en los artefactos automáticos que usan agua, se puede producir un sonido de “golpe de ariete”.

El “golpe de ariete” se puede describir como un ruido de golpe violento que se escucha en una tubería de agua después de una alteración abrupta del flujo con las consiguientes oscilaciones de presión. Se pueden usar tuberías verticales en el sistema de tuberías de agua para reducir al mínimo el problema.

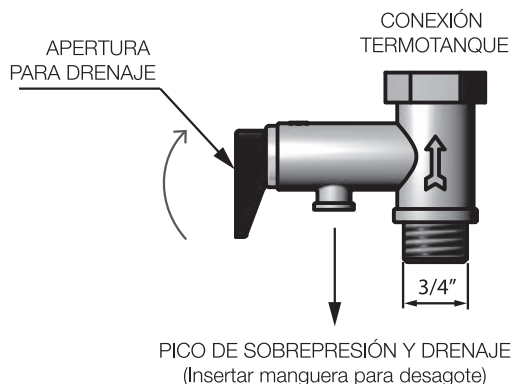
### *En termotanques de Colgar*

Deberá efectuarse mediante la válvula de alivio que el instalador roscó en la entrada del agua fría al termotanque. Esta válvula posee un pico de drenaje y sobrepresión. Para efectuar el purgado de la unidad conecte una manguera al pico de la válvula. Luego levante la leva de apertura y drene unos 20 litros hacia una pileta o desagote más cercano.

Esta válvula cumple tres funciones, además de ser grifo de purga también funciona como válvula de alivio y de retención . Por un lado, alivia la presión del termotanque cuando se supera el límite preestablecido. Ante un incremento de la presión interna, cuando ésta llega al valor de apertura, la válvula libera dicho exceso.

La válvula también cumple con la función de protección ante toda posibilidad de vaciado del termotanque por una falta de suministro de agua fría en la vivienda o departamentos de propiedad horizontal.

### Válvula de alivio, retención y grifo de purga



Este tipo de válvulas de alivio es uni-direccional, y su correcta posición con el flujo de agua entrante hacia el termo está señalada con una flecha en el lateral de la misma.

### Válvula de alivio

Por lo menos una vez al año debe realizarse la verificación de la válvula de seguridad. Debe estar libre de incrustaciones de sarro en el mecanismo interno, de modo que funcione libremente y permita el paso de varios litros hacia la tubería de descarga. Asegúrese que el agua de descarga se dirija a un drenaje abierto. Si la válvula de alivio del termostato se descarga periódicamente, puede ser debido a la expansión térmica en un sistema de agua "Cerrado". **No** tape la salida de la válvula de alivio, tampoco modifique la regulación de la misma, ni utilice otra a la provista por la empresa Rheem S.A., esto puede ocasionar la anulación de la garantía ante un problema.

La válvula de alivio debe estar instalada en el termostato según el "Esquema de instalación..." acorde al modelo de pie o al modelo de colgar. En el caso de agregarse a la instalación algún elemento con el objeto de absorber la dilatación del agua (por ej., un tanque de expansión) igualmente deberá instalarse la válvula de alivio provista junto con el termostato en la ubicación indicada en estas instrucciones a los efectos de mantener la validez de la Garantía.

## **Inspección del ánodo de magnesio**

*Solicitar un Servicio Técnico oficial para las siguientes acciones:*

El artefacto está equipado con una barra de magnesio llamada ánodo diseñada para prolongar la vida del tanque. Esta barra se consume paulatinamente para proteger catódicamente el tanque, eliminando o minimizando la corrosión.

No extraiga la barra de magnesio del tanque salvo para inspección y/o remplazo ya que su remoción acortará la vida del tanque y se perderá la garantía del mismo.

El ánodo se debe sacar del tanque del termotanque para ser inspeccionado periódicamente, al menos una vez al año, y debe reemplazarse cuando la sección (diámetro) esté reducida en el orden del 60%, o cuando está próximo a observarse el alambre central.

Consulte la figura “Esquema de Instalación” para ver la ubicación del ánodo.

Asegúrese que se ha cortado el abastecimiento de agua fría antes de remover el ánodo.

### Servicio Técnico

La empresa ha organizado un sistema de Service especializado, para la atención del producto.

Nuestro Service podrá visitarlo espontáneamente para verificar el buen funcionamiento del artefacto, o a requerimiento del usuario, si éste observara alguna anomalía.

Adjuntamos un listado de nuestros Técnicos Oficiales en todo el país, el cual se encuentra sujeto a modificaciones. O puede consultarlo mediante la web: [www.rheem.com.ar](http://www.rheem.com.ar) o las webs correspondientes a las marcas de Rheem S.A. ingresando por el link "Nuestras marcas". Toda persona que no figure en el listado publicado en la web, no forma parte de la Red de Services Oficiales.

Si el termostato se encuentra instalada en la Ciudad de Buenos Aires o GBA para cualquier consulta o reclamo contáctese:

Rheem S.A.  
Servicio al Cliente  
Av. del Libertador 6570 Piso 6  
(C1428ARV) Buenos Aires - Argentina  
Tel: 0810-888-6060  
[servicioalcliente@rheem.com.ar](mailto:servicioalcliente@rheem.com.ar)

*Cuando se ponga en contacto con esta oficina, debe tener disponible a información siguiente:*

- *El modelo y número de serie del termostato, según se muestra en la placa de clasificación adjunta al embalaje del artefacto.*
- *La dirección donde se encuentra el termostato instalado.*
- *El nombre y la dirección del instalador y de cualquier agencia de servicios que prestó servicios en el termostato.*
- *La fecha de la instalación original y la fecha en que se ejecutó cualquier servicio. Los detalles del problema, en la mejor forma que pueda describirlos.*
- *Una lista de las personas, con fechas, con las que se ha puesto en contacto con respecto a su problema.*

## Garantía

RHEEM S.A. garantiza este producto por el término de 10 años a partir de la fecha de compra .

**Es condición indispensable para que el usuario tenga derecho a esta garantía que se realice el correcto mantenimiento del termostato siguiendo las instrucciones del presente manual en su sección “mantenimiento”.**

### ¿Qué aspectos incluye y ampara?

Esta garantía cubre la reparación o reposición gratuita de cualquier pieza o componente, siempre y cuando se determine que el defecto es causado por una falla de material o de fabricación. Si los defectos de fabricación son irreparables, se realizará el reemplazo de la unidad (si el modelo de termostato a cambiar se ha discontinuado, se reemplazará por el modelo con características similares en vigencia).

Si se trata de defecto de fabricación, la obligación será dejarlo en condiciones normales de funcionamiento en un plazo no mayor de treinta días a partir de la fecha en que se reporte la falla.

En todos los casos de prestación de service en garantía, deberá exhibirse la factura de compra y los datos personales y número de matrícula del instalador que realizó la instalación de la unidad. La reparación del artefacto se efectuará en el domicilio del usuario o en el local del Service Oficial Rheem, a criterio de este último.

Los repuestos legítimos serán provistos por el Service Oficial Rheem.

### ¿Cuales son las responsabilidades del usuario?

Leer y seguir las indicaciones del presente manual de uso y mantenimiento antes de poner en funcionamiento el mismo.

Conservar la factura de compra ya que la misma es necesaria para demostrar la vigencia de la garantía.

Presentar los datos personales y número de matrícula del instalador que instaló la unidad.

**Realizar el mantenimiento del termostato tal como se recomienda en el presente manual. Dicha obligación serán a cargo del cliente.**

### ¿Por qué puede darse por terminada la garantía?

Si la instalación del Termotanque no se ha realizado de acuerdo con las Disposiciones y Normas Vigentes, y no se han seguido las instrucciones del presente Manual de Instalación, Uso y Mantenimiento.

Si se ha realizado algún tipo de modificación en el artefacto; si éste ha sido utilizado en ambientes corrosivos o para otros fines que no sea el de calentamiento de agua para uso sanitario.

**Las reparaciones que se realicen deberán ser efectuadas por el Servicio Técnico Oficial Rheem S.A. por cuanto si se efectúan por personas no autorizadas, la garantía perderá su validez.**

Si los defectos reclamados han sido originados, en el uso indebido, o por la intervención de personal NO autorizado por Rheem S.A.

Si la válvula de seguridad se encuentra instalada incorrectamente y/o su regulación ha sido modificada.

Si el ánodo de magnesio se encuentra corroído en más de un 75% y no se han realizado las verificaciones recomendadas en la sección "Mantenimiento" del presente manual.

Si el tanque tiene una acumulación de sarro en el fondo y/o conductos de gases de un espesor mayor a 20 mm.

Si el termotanque se instaló a la intemperie y/o en lugares muy corrosivos que hayan deteriorado los componentes, esmalte o pinturas y que por lo tanto ocasionen fallas en el funcionamiento del artefacto.

Si se trata de causas no atribuibles a defectos de fabricación y/o materiales.

Si los defectos son originados por operar la unidad con consumo eléctrico superior o inferior al especificado en el presente manual.

Si el desperfecto se debe a caso fortuito o fuerza mayor.

Si se trata de daños ocasionados por inundaciones, terremotos, incendios, tormentas eléctricas, golpes. Esta enumeración no es de carácter taxativo, quedando excluidos de la presente garantía todos aquellos supuestos en los que, en términos generales el funcionamiento anormal del producto se deba a causas que no sean directa o exclusivamente atribuibles a Rheem S.A.

## PARA EL USUARIO

La garantía del producto otorgada por Rheem S.A. está exclusivamente referida a defectos de fabricación y/o vicios de material que afecten el normal funcionamiento del termotanque. Las prestaciones que constituyen la obligación de Rheem S.A. bajo la presente garantía se limitan a la reparación, reemplazo de las otras piezas que correspondan y la mano de obra que resulte necesaria a tales efectos.

Toda reparación no cubierta por la presente garantía de acuerdo con los términos que aquí se establecen, deberá ser abonada.

La presente garantía tiene validez exclusivamente en la República Argentina.

En ningún caso Rheem S.A. será responsable por cualquier tipo de daño ocasionado por la mala instalación del producto, aún cuando haya sido efectuado por un instalador matriculado.

La empresa se reserva el derecho de modificar el producto sin previo aviso y utilizar repuestos legítimos sustitutos que cumplan las mismas funciones en reparaciones de garantía.

No se permitirá la remoción ni la devolución del termotanque sin autorización de la empresa. En caso contrario, los gastos y reparaciones serán por cuenta exclusiva del usuario.

El presente certificado que se ajusta a la Ley 24.240 y su decreto reglamentario 1798/94, anula cualquier otra garantía implícita o explícita por la cual y expresamente no autorizamos a ninguna otra persona, sociedad o asociación a asumir por nuestra cuenta responsabilidades con respecto a nuestros productos.

### Accesorios provistos para la Instalación

Los termotanques modelo de pie se entregan con: Sombrerete, válvula de alivio, manual de instrucciones y garantía.

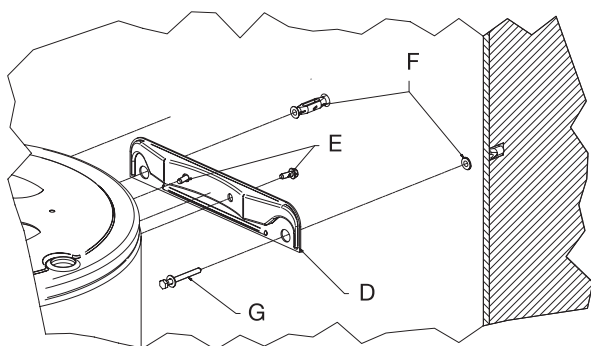
Los termotanques modelo de colgar se entregan con: Sombrerete horizontal, válvula de alivio retención y purgado, soporte mural, 2 tarugos plásticos, 2 arandelas planas, 2 tornillos fija soporte y 2 tirantes fija termotanque, manual de instrucciones y garantía.

Todos los demás accesorios para la instalación deben ser provistos por el usuario.

### Instrucciones de instalación

Para instalar el termotanque mediante el sistema para colgar se deben seguir los siguientes pasos \*:

- 1 - Asegúrese del buen estado de la pared o tabique en el cual se fijará el soporte mural. La pared debe ser portante.
- 2 - Utilice el soporte mural D como máscara para marcar la posición de los orificios en la pared.
- 3 - Perfore la pared y coloque los tarugos F.
- 4 - Fije el soporte D al termotanque con los tornillos E.
- 5 - Ajuste los tornillos G en los tarugos F dejando una luz de 3 mm entre la cabeza hexagonal del tornillo y la pared.
- 6 - Cuelgue el termotanque haciendo pasar los orificios del soporte mural D por la cabeza de los tornillos G y nivélelo.
- 7 - Ajuste a fondo los tornillos G.



\*Accesorios provistos solo para Termotanques de colgar.

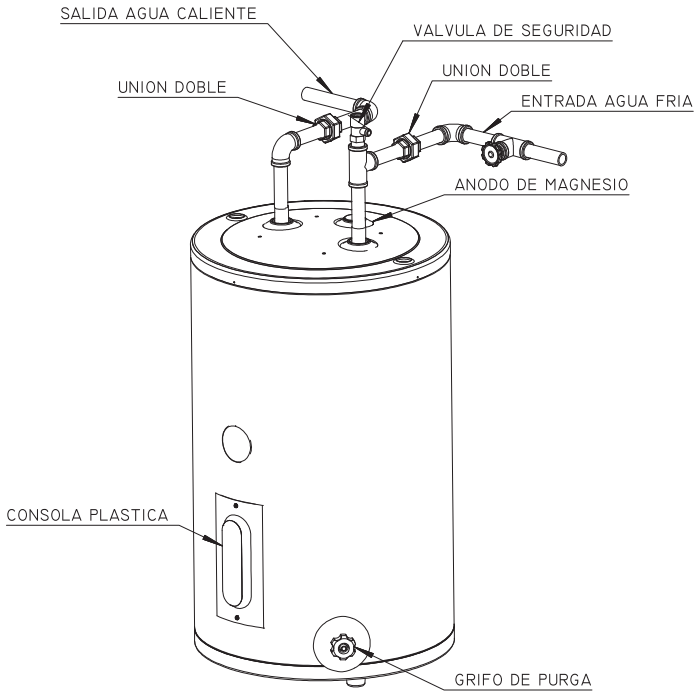


**IMPORTANTE**

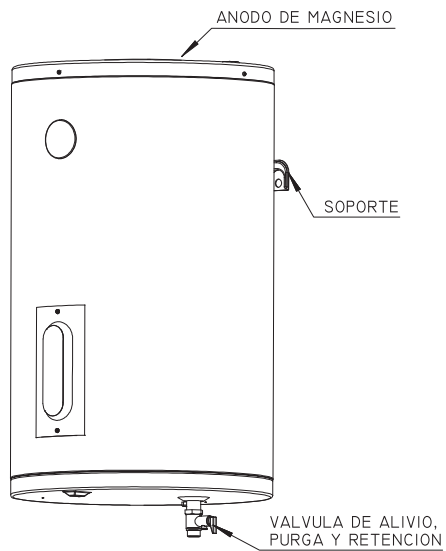
Asegúrese de que no haya pérdida alguna por las conexiones que pudiera caer sobre la tapa del termotanque porque esto producirá al cabo de un tiempo corrosión de la tapa y, eventualmente, del tanque que no serán cubiertas por esta garantía

## INSTALACIÓN

### Esquema de instalación - Modelo de Pie

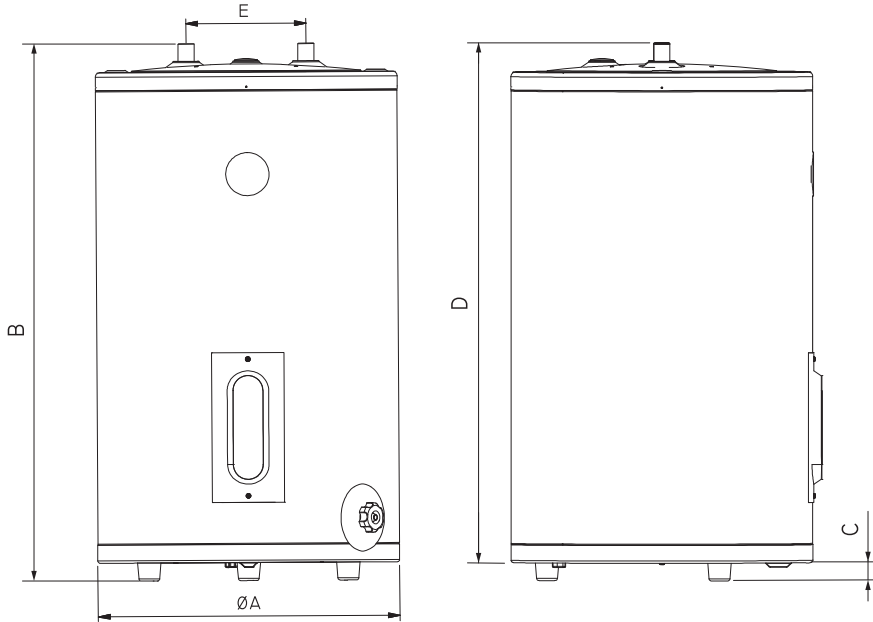


### Esquema de instalación - Modelo de Colgar



## PARA EL INSTALADOR

### Cuadro de medidas - Modelo de Pie

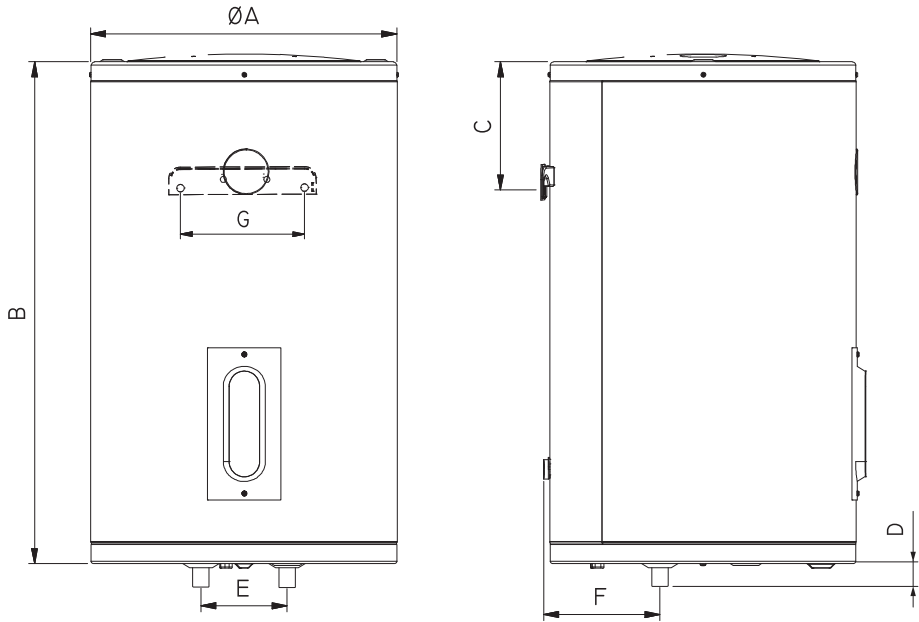


### CUADRO DE MEDIDAS - ELECTRICO - DE PIE

MODELOS	TEP055	TEP085	TEP125	TEP155
Capacidad del tanque (lts)	55	85	125	155
Presión máxima de trabajo (MPa)	0,45	0,45	0,45	0,45
Tensión de alimentación eléctrica (V)	220	220	220	220
Potencia (W)	2000	2000	2000	2000
*Recuperación (lts/h)	86	86	86	86
<b>A</b> - Diámetro exterior (mm)	510	510	510	510
<b>B</b> - Altura total (mm)	674	910	1230	1471
<b>C</b> - Altura de patas (mm)	30,5	30,5	30,5	30,5
<b>D</b> - Altura conexiones de agua (mm)	722	958	1278	1519
<b>D</b> - Distancia entre conexiones de agua (mm)	203	203	203	203
Diámetro conexión de agua (pulgadas)	3/4" (19,05)	3/4" (19,05)	3/4" (19,05)	3/4" (19,05)
Peso vacío apróx. (Kg)	21	26	34	39

\* Se denomina recuperación a la cantidad de litros de agua que el artefacto es capaz de calentar por un hora, a una temperatura de 20 C°, por encima de la temperatura de entrada al mismo.

Cuadro de medidas - Modelo de Colgar



CUADRO DE MEDIDAS - ELECTRICO - DE COLGAR

MODELOS	TEC055	TEC085	TEC125
Capacidad del tanque (lts)	55	85	125
Presión máxima de trabajo (MPa)	0,45	0,45	0,45
Tensión de alimentación eléctrica (V)	220	220	220
Potencia (W)	2000	2000	2000
*Recuperación (lts/h)	86	86	86
<b>A</b> - Diámetro exterior (mm)	510	510	510
<b>B</b> - Altura total (mm)	595	837	1157
<b>C</b> - Distancia de la tapa a los aguj. del soporte (mm)	217	217	217
<b>D</b> - Altura conexiones de agua (mm)	59	59	59
<b>E</b> - Distancia entre conexiones de agua (mm)	144	144	144
<b>F</b> - Distancia entre conexiones de agua y pared (mm)	194	194	194
<b>G</b> - Distancia entre agujeros del soporte (mm)	250	250	250
Diámetro conexión de agua (pulgadas)	3/4" (19,05)	3/4" (19,05)	3/4" (19,05)
Peso vacío apróx. (Kg)	22	27	35

\* Se denomina recuperación a la cantidad de litros de agua que el artefacto es capaz de calentar por un hora, a una temperatura de 20 Cº, por encima de la temperatura de entrada al mismo.

### Conexiones de agua en termotanques de pie

Refiérase al Esquema de Instalación para verificar el conexionado típico que se diagrama. Se recomienda la instalación de uniones dobles o de conectores de cobre flexible en las tuberías de agua CALIENTE y FRÍA, de modo que el termotanque se pueda desconectar fácilmente para darle mantenimiento cuando es necesario. Las conexiones de agua CALIENTE y FRÍA están marcadas claramente en color rojo y azul. La tubería de alimentación al termotanque debe tener una válvula de cierre que permita el cierre de suministro de agua fría al termotanque ante posibles acciones que requiera la unidad.

Es preciso satisfacer los requisitos para la instalación en un sistema cerrado según la descripción a continuación. En estos sistemas los equipos hidroneumáticos, bombas, válvulas de retención o llaves de paso a válvula suelta, mantienen la presión alta dentro de las tuberías del sistema. Por razones de seguridad SIEMPRE se tiene que instalar en el sistema la válvula de alivio provista con el equipo, para evitar las presiones excesivas. Conecte la salida de la válvula de alivio a un drenaje abierto apropiado. La tubería a utilizar debe ser de un tipo aprobado para la distribución de agua caliente. La tubería de descarga -conectada a la válvula de alivio- no debe ser más pequeña que la salida de la válvula y debe inclinarse hacia abajo desde la válvula para permitir el drenaje completo, de ser requerido. El extremo de la tubería de descarga no debe ser roscado o estar oculto y debe estar protegido ante posibles congelamientos.



**IMPORTANTE**

**Si por alguna razón la válvula de alivio no es utilizada de acuerdo con estas instrucciones, el termotanque quedará fuera de garantía. Bajo ningún concepto impida su funcionamiento obturándola o variando su regulación de fábrica. En caso de consulta, contáctese con el Servicio al Cliente.**

No se debe instalar ningún tipo de válvula, unión de reducción o restricción en la tubería de descarga. La válvula de alivio debe colocarse en la conexión de entrada del agua fría. A fin de evitar que la descarga de agua de la válvula de seguridad caiga sobre el termotanque y provoque su corrosión, debe conectarse a su salida una manguera hacia una zona visible de drenaje.

### Conexiones de agua en termotanques de colgar

Refiérase al Esquema de Instalación para verificar el conexionado típico que se diagrama. Se recomienda la instalación de uniones dobles o de conectores de cobre flexible en las tuberías de agua CALIENTE y FRÍA, de modo que el termotanque se pueda desconectar fácilmente para darle mantenimiento cuando es necesario. Las conexiones de agua CALIENTE y FRÍA están marcadas claramente en rojo y azul. La tubería de alimentación al termotanque debe tener una válvula de cierre que permita el cierre de suministro de agua fría al termotanque ante posibles acciones que requiera la unidad.



**IMPORTANTE**

**En artefactos de colgar cuyas conexiones son inferiores, debe instalarse una válvula de alivio inmediatamente antes del ingreso de agua fría al termotanque. Ver gráfico página 15.**

Válvula de triple función en los termotanques de colgar: Reiterando que es preciso satisfacer los requisitos para la instalación en un sistema cerrado o abierto, donde los equipos hidroneumáticos o bombas mantienen la presión alta dentro de las tuberías del sistema, el técnico SIEMPRE deberá instalar la válvula de alivio provista con el termotanque en el ingreso de agua fría a la unidad. Ver página 8.



IMPORTANTE

En este artefacto deben respetarse las conexiones de entrada y salida de agua, no pudiendo cambiarse las conexiones para adaptar a una instalación existente salvo que la operación sea realizada por un agente técnico de Rheem S.A.

### Llenado del termotanque

Asegúrese que la válvula de drenaje esté cerrada. Abra la válvula de cierre en la tubería de suministro de agua fría. Abra lentamente cada llave de agua caliente para permitir que el aire salga del termotanque y las tuberías. Un flujo de agua pareja desde la(s) llave(s) de agua caliente indica que el termotanque está lleno de agua. A medida que el aire sea desalojado de las cañerías y el agua salga normalmente, vaya cerrando las canillas para agua caliente. Verifique que no existan pérdidas en las uniones.



IMPORTANTE

El tanque DEBE estar lleno de agua antes de encender el termotanque. La garantía del termotanque no cubre daños o fallas que resulten de la operación con el tanque vacío o parcialmente vacío (encendido en seco).

### Conexión eléctrica Clase I

El termotanque (aparato de Clase I) posee ficha de 3 espigas planas con toma de tierra para su conexión a la línea de alimentación eléctrica. No elimine la conexión a tierra colocando un adaptador o reemplazando la ficha por otra de 2 espigas. Para su seguridad, su instalación domiciliaria debe estar provista de conductor de tierra y elementos de protección de descarga. De no ser así, realice la adecuación según Normas vigentes con personal especializado. No abra la tapa de conexionado sin desconectar el artefacto de la red de suministro eléctrico.

### CONTROL DE INSTALACIÓN

#### A - Ubicación del termotanque

- ¿Se ubica cerca del área de la demanda del agua calentada?
- ¿Se encuentra a resguardo y protegido contra la congelación?
- ¿Se han tomado medidas para proteger el area contra el daño del agua?
- ¿Hay suficiente espacio para poder darle servicio al termotanque?

#### B - Abastecimiento de agua

- ¿La presión de alimentación de agua fría es menor a 0,45MPa (4,5Kg/cm<sup>2</sup>)?
- ¿El termotanque está totalmente lleno de agua?
- ¿Las conexiones de agua están apretadas y sin fugas?

#### C - Válvula de alivio:

- ¿Se instaló la valvula de seguridad, según las indicaciones del manual?  
¿Su descarga va hacia el drenaje abierto?
- ¿La tubería de descarga esta protegida contra la congelación?.

#### D - Cableado

- ¿El voltaje de abastecimiento de energía eléctrica, corresponde a lo que identifica la placa de identificación del equipo?.
- ¿Existe, y se encuentra en condiciones el circuito de puesta a tierra?
- ¿La instalación eléctrica está de acuerdo a normativas vigentes?
- ¿Los elementos de proteccion estan de acuerdo a los consumos?

## PARA EL INSTALADOR

<b>GUÍA DE POSIBLES INCONVENIENTES</b>		
<b>NATURALEZA DEL PROBLEMA</b>	<b>CAUSA POSIBLE</b>	<b>SERVICIO</b>
No hay agua caliente	<ol style="list-style-type: none"> <li>1. El aparato no tiene energía eléctrica.</li> <li>2. Las protecciones eléctricas se activaron.                             <ol style="list-style-type: none"> <li>a. Cableado con cortocircuito.</li> <li>b. Consumo de energía excesivo.</li> <li>c. Cableado incorrecto.</li> <li>d. Termostato o elemento a tierra.</li> </ol> </li> <li>3. Control limitador de temperaturas abierto.                             <ol style="list-style-type: none"> <li>a. Termostato mal cableado o defectuoso que hace que sólo trabaje un elemento.</li> <li>b. Acumulación de calor debido a cables sueltos.</li> <li>c. Control limitador de temperatura defectuoso.</li> </ol> </li> </ol>	<ul style="list-style-type: none"> <li>- Verifique la existencia de tensión en el enchufe.</li> <li>- Verifique con un técnico la instalación eléctrica.</li> <li>- Comuníquese con el servicio técnico para su control y/o reemplazo.</li> </ul>
No hay agua caliente	<ol style="list-style-type: none"> <li>1. El equipo es muy pequeño.</li> <li>2. Elemento calefactor defectuoso.</li> <li>3. Termostato defectuoso o descalibrado.</li> </ol>	<ul style="list-style-type: none"> <li>- Reduzca la cantidad de uso o de agua caliente.</li> <li>- Revise el amperaje, cambie el elemento si el amperaje está nulo.</li> <li>- Revise el cableado.</li> </ul>
El agua está muy caliente o no hay suficiente agua caliente	<ol style="list-style-type: none"> <li>1. El ajuste del termostato es demasiado alto.</li> <li>2. Termostato defectuoso o descalibrado.</li> </ol>	<ul style="list-style-type: none"> <li>- Cambie el ajuste según sea necesario.</li> <li>- Cámbielo</li> </ul>
Elemento calentador ruidoso	<ol style="list-style-type: none"> <li>1. Hay escame acumulada en los elementos.</li> </ol>	<ul style="list-style-type: none"> <li>- Remuévalos o límpielos.</li> </ul>